

## 0.5A to 6A, 250VAC EMI Filters

### Features

- ◆ High Voltage Pulse Attenuation
- ◆ Lug or Wire Terminations
- ◆ Low Earth Leakage Current Option
- ◆ Conforms to UL, CSA and
- ◆ EN Safety Agency Certifications



### Key Market Segments & Applications



### Specifications

Model	<table border="1" style="width: 100%; border-collapse: collapse;"> <tr> <td style="width: 16.6%;">RSAL-20R5W</td> <td style="width: 16.6%;">RSAL-2001W</td> <td style="width: 16.6%;">RSAL-2002W</td> <td style="width: 16.6%;">RSAL-2003W</td> <td style="width: 16.6%;">RSAL-2006W</td> <td style="width: 16.6%;"></td> </tr> <tr> <td>RSAL-20R5A</td> <td>RSAL-2001A</td> <td>RSAL-2002A</td> <td>RSAL-2003A</td> <td>RSAL-2006A</td> <td></td> </tr> <tr> <td>RSAL-20R5WL</td> <td>RSAL-2001WL</td> <td>RSAL-2002WL</td> <td>RSAL-2003WL</td> <td>RSAL-2006WL</td> <td></td> </tr> <tr> <td>RSAL-20R5AL</td> <td>RSAL-2001AL</td> <td>RSAL-2002AL</td> <td>RSAL-2003AL</td> <td>RSAL-2006AL</td> <td></td> </tr> </table>						RSAL-20R5W	RSAL-2001W	RSAL-2002W	RSAL-2003W	RSAL-2006W		RSAL-20R5A	RSAL-2001A	RSAL-2002A	RSAL-2003A	RSAL-2006A		RSAL-20R5WL	RSAL-2001WL	RSAL-2002WL	RSAL-2003WL	RSAL-2006WL		RSAL-20R5AL	RSAL-2001AL	RSAL-2002AL	RSAL-2003AL	RSAL-2006AL	
	RSAL-20R5W	RSAL-2001W	RSAL-2002W	RSAL-2003W	RSAL-2006W																									
RSAL-20R5A	RSAL-2001A	RSAL-2002A	RSAL-2003A	RSAL-2006A																										
RSAL-20R5WL	RSAL-2001WL	RSAL-2002WL	RSAL-2003WL	RSAL-2006WL																										
RSAL-20R5AL	RSAL-2001AL	RSAL-2002AL	RSAL-2003AL	RSAL-2006AL																										
Rated Voltage (AC, DC)	V	250V																												
Rated Current	A	0.5A	1A	2A	3A	6A																								
Withstand Voltage	V	Terminals to Case: 2500VAC (1 Minute)																												
Isolation Resistance	MΩ	100MΩ minimum (500VDC, 1 Minute)																												
Leakage Current (max)	A	RSAL-20xxx 1mA; RSAL20xxxL 10µA (250VAC, 60Hz)																												
DC Resistance (total)	mΩ	700	600	250	150	80																								
Operating Temperature	°C	-25 to +85°C (Derate above 55°C, see derating curve)																												
Storage Temperature	°C	-25 to +85°C																												
Safety Agency Certifications	-	UL1283, CSA C22.2 No.8, EN60939																												
Weight	g	61g Maximum																												
Warranty	yr	5 Year																												

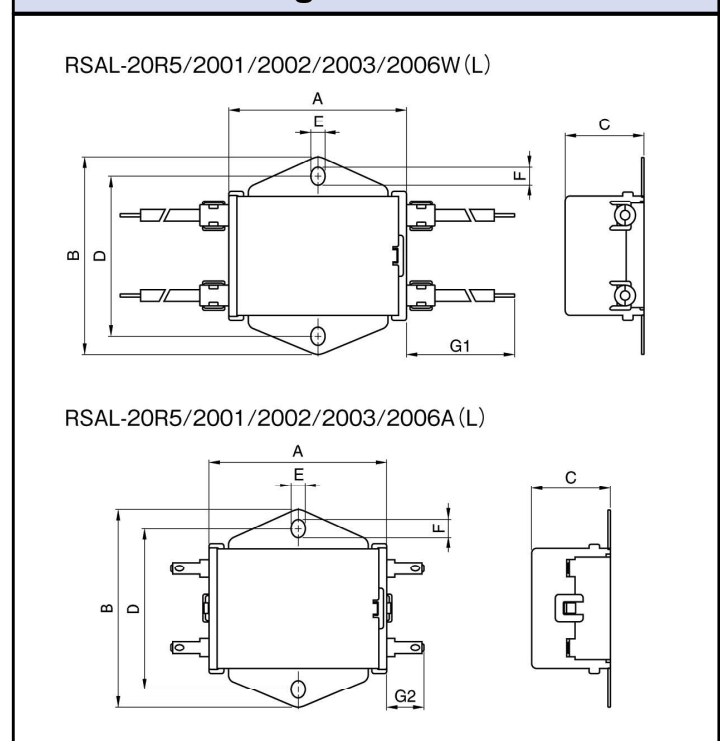
### Options

Wire Terminations	RSAL-20xxW
Lug Terminations	RSAL-20xxA
Wire Terminations & Low Leakage Current	RSAL-20xxWL
Lug Terminations & Low Leakage Current	RSAL-20xxAL

### Derating



### Outline Drawing



## Circuit

RSAL-2 \*\*\* W  
RSAL-2 \*\*\* A



RSAL-2 \*\*\* WL  
RSAL-2 \*\*\* AL



## Attenuation Characteristics

RSAL-20R5W/A



RSAL-2001W/A



RSAL-2002W/A



RSAL-2003W/A



RSAL-2006W/A



RSAL-20R5WL/AL



RSAL-2001WL/AL



RSAL-2002WL/AL



RSAL-2003WL/AL



RSAL-2006WL/AL



For Additional Information, please visit  
[us.tdk-lambda.com/lp/products/r-series.htm](http://us.tdk-lambda.com/lp/products/r-series.htm)



Компания «Life Electronics» занимается поставками электронных компонентов импортного и отечественного производства от производителей и со складов крупных дистрибьюторов Европы, Америки и Азии.

С конца 2013 года компания активно расширяет линейку поставок компонентов по направлению коаксиальный кабель, кварцевые генераторы и конденсаторы (керамические, пленочные, электролитические), за счёт заключения дистрибьюторских договоров

Мы предлагаем:

- Конкурентоспособные цены и скидки постоянным клиентам.
- Специальные условия для постоянных клиентов.
- Подбор аналогов.
- Поставку компонентов в любых объемах, удовлетворяющих вашим потребностям.
- Приемлемые сроки поставки, возможна ускоренная поставка.
- Доставку товара в любую точку России и стран СНГ.
- Комплексную поставку.
- Работу по проектам и поставку образцов.
- Формирование склада под заказчика.
- Сертификаты соответствия на поставляемую продукцию (по желанию клиента).
- Тестирование поставляемой продукции.
- Поставку компонентов, требующих военную и космическую приемку.
- Входной контроль качества.
- Наличие сертификата ISO.

В составе нашей компании организован Конструкторский отдел, призванный помогать разработчикам, и инженерам.

Конструкторский отдел помогает осуществить:

- Регистрацию проекта у производителя компонентов.
- Техническую поддержку проекта.
- Защиту от снятия компонента с производства.
- Оценку стоимости проекта по компонентам.
- Изготовление тестовой платы монтаж и пусконаладочные работы.



Тел: +7 (812) 336 43 04 (многоканальный)  
Email: [org@lifeelectronics.ru](mailto:org@lifeelectronics.ru)