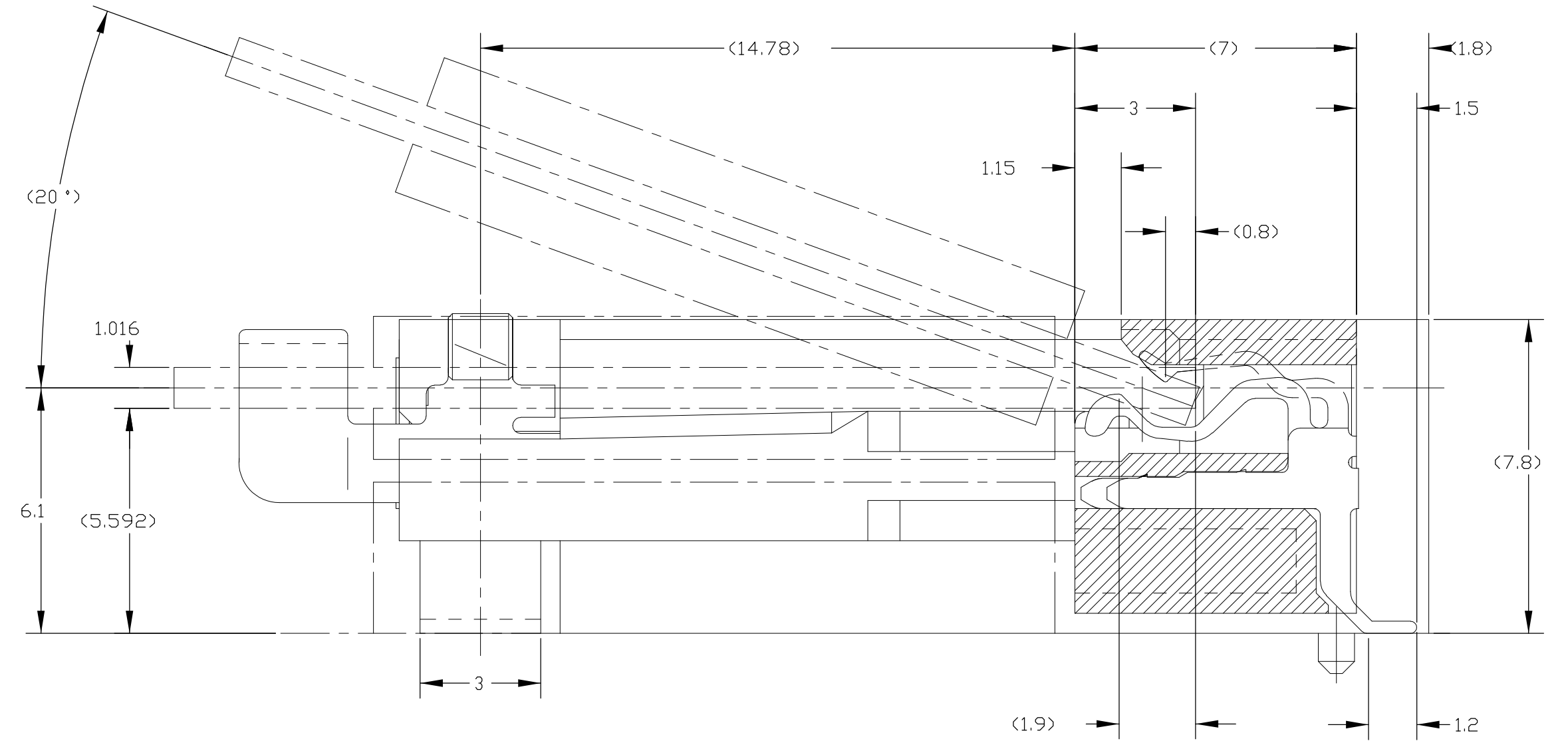
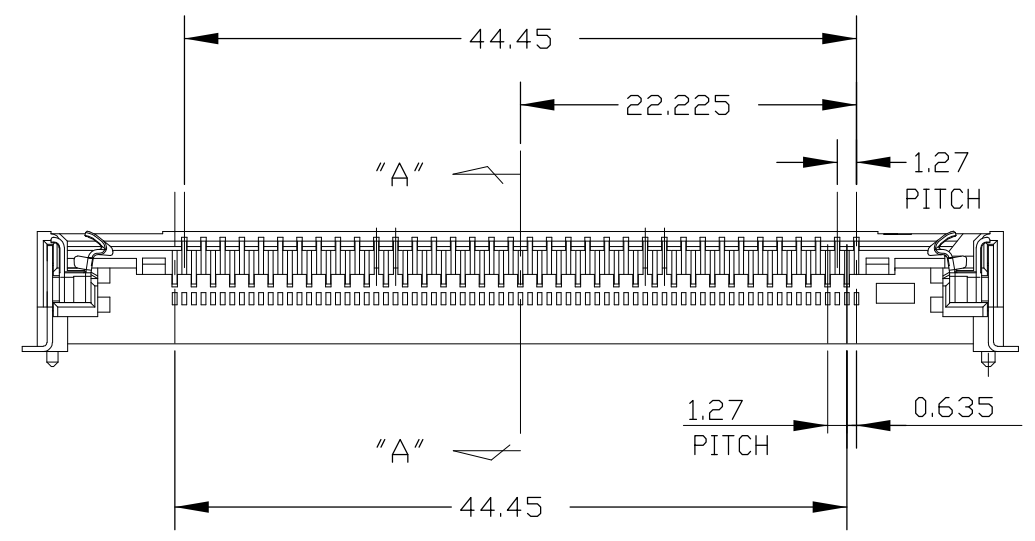
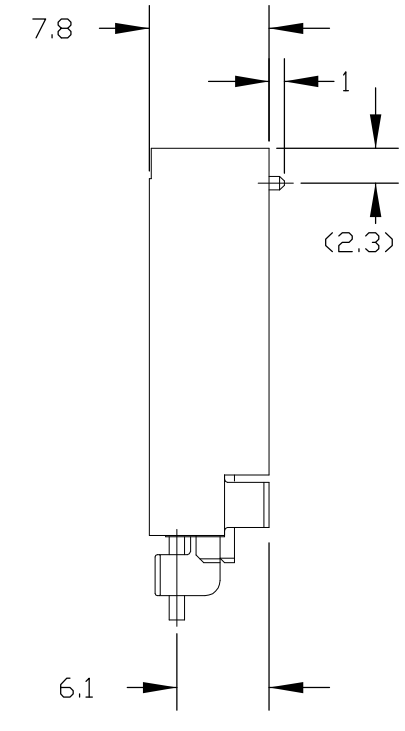
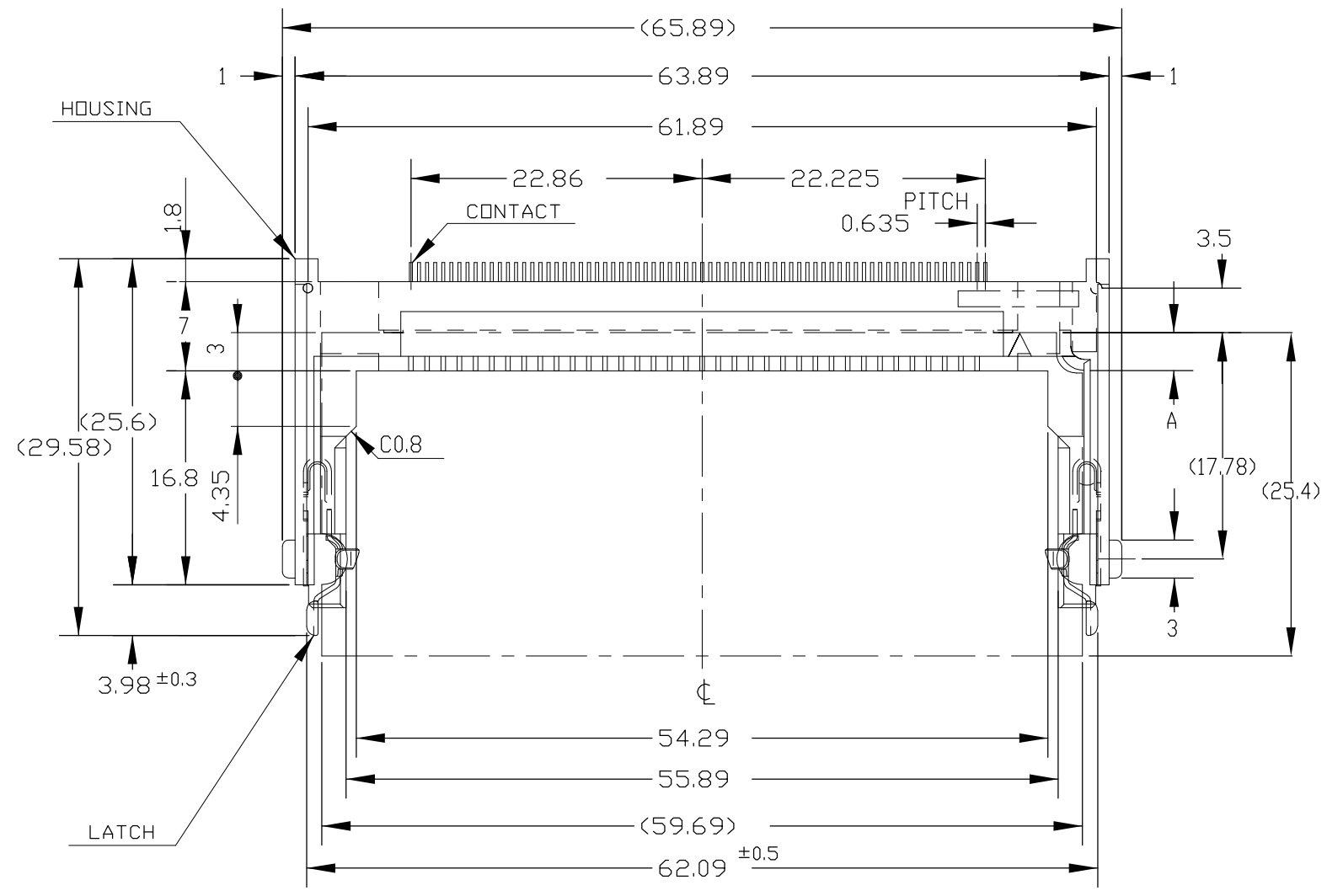


THIS DRAWING IS UNPUBLISHED. RELEASED FOR PUBLICATION  
 © COPYRIGHT - By - ALL RIGHTS RESERVED.

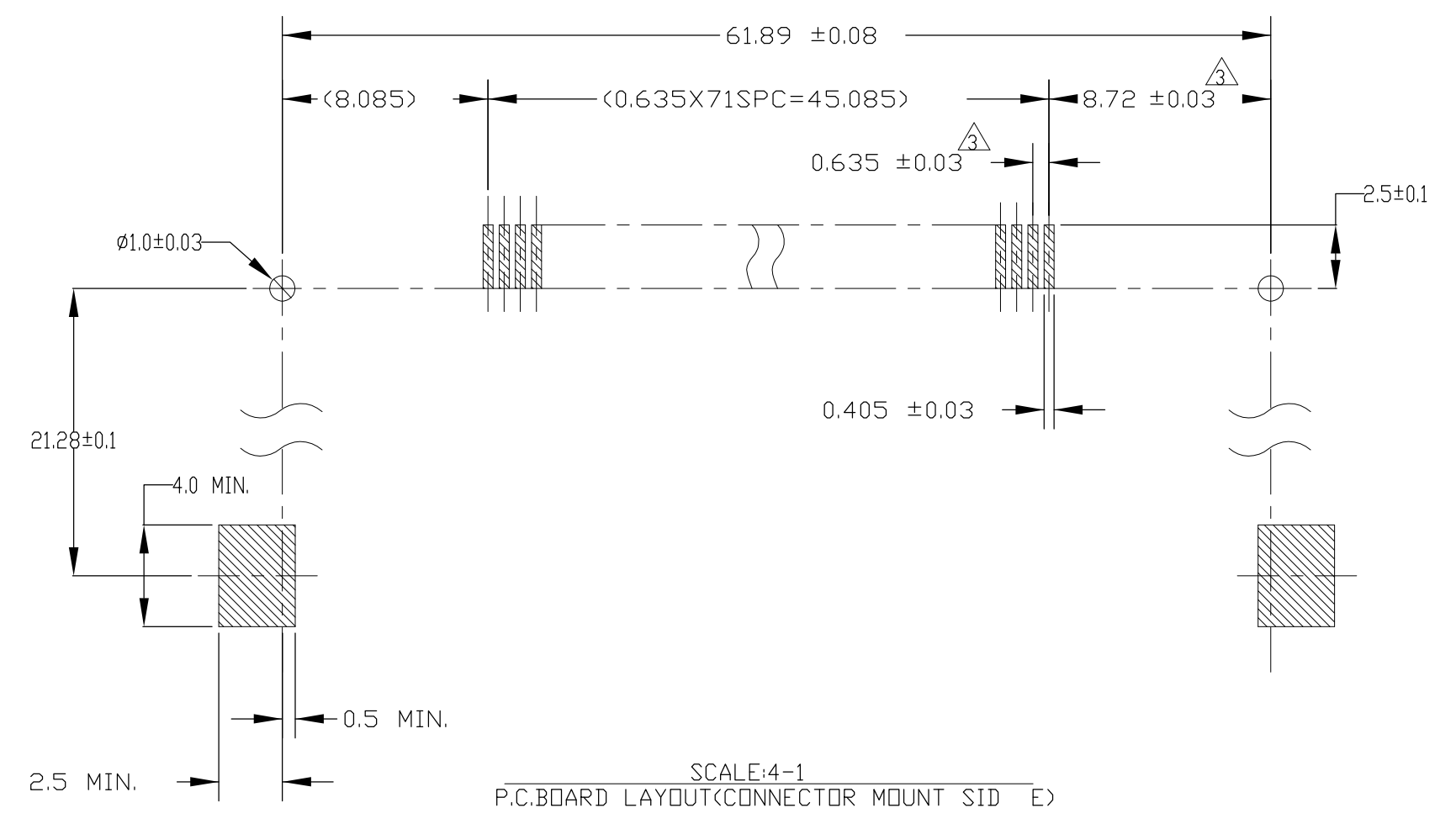
LOC		DIST		REVISIONS			
P	LTR	DESCRIPTION	DATE	DWN	APVD		
J	-	P					
		P		REVISED PER ECO-11-005033	31MAR11	RK	HMR

NOTES

- 1. MATERIAL & FINISH
- HOUSING : GLASS FILLED LCP
- CONTACT : COPPER ALLOY
- FINISH : SEE NOTES
- LATCH : STAINLESS STEEL, TIN PL.
- CONTACT PLATING (Au PL. TYPE)
- Au(0.0003)PLAT CONTACT, TIN PLAT
- TINE OVER Ni PL.
- TOLERANCE : NON CUMULATIVE.



SECT. "A"-"A"  
 (SCALE: 8-1)



SCALE: 4-1  
 P.C. BOARD LAYOUT (CONNECTOR MOUNT SIDE)

(GENERAL TOLERANCE)	(INSULATION DIA.)
0-10 : ±0.2	mmØ
10-30 : ±0.25	(WIRE RANGE)
30-100 : ±0.3	mm² (AWG - )
ANGLE : ±3°	

THIS DRAWING IS A CONTROLLED DOCUMENT.		DWN	LEO ZHOU	17/MAY/05
DIMENSIONS: mm		CHK	STEVEN YAO	17/MAY/05
TOLERANCES UNLESS OTHERWISE SPECIFIED:		APVD	LENOMOTO	17/MAY/05
0 PLC	± -	NAME		
1 PLC	± -	MIII SOCKET HIGH PRO.		
2 PLC	± -	SIZE		
3 PLC	± -	CAGE CODE		
4 PLC	± -	DRAWING NO		
ANGLES	± -	RESTRICTED TO		
FINISH	SEE NOTES	A2 00779 C=5179601		
MATERIAL	SEE NOTES	SCALE 2:1 SHEET 1 OF 2 REV P		
CUSTOMER DRAWING				

TE Connectivity		5179601-3	
5179601-1		PART No.	
PLATING (CONTACT POINT)			
6.15		Au	
2.98		Au	



Компания «Life Electronics» занимается поставками электронных компонентов импортного и отечественного производства от производителей и со складов крупных дистрибьюторов Европы, Америки и Азии.

С конца 2013 года компания активно расширяет линейку поставок компонентов по направлению коаксиальный кабель, кварцевые генераторы и конденсаторы (керамические, пленочные, электролитические), за счёт заключения дистрибьюторских договоров

Мы предлагаем:

- Конкурентоспособные цены и скидки постоянным клиентам.
- Специальные условия для постоянных клиентов.
- Подбор аналогов.
- Поставку компонентов в любых объемах, удовлетворяющих вашим потребностям.
- Приемлемые сроки поставки, возможна ускоренная поставка.
- Доставку товара в любую точку России и стран СНГ.
- Комплексную поставку.
- Работу по проектам и поставку образцов.
- Формирование склада под заказчика.
- Сертификаты соответствия на поставляемую продукцию (по желанию клиента).
- Тестирование поставляемой продукции.
- Поставку компонентов, требующих военную и космическую приемку.
- Входной контроль качества.
- Наличие сертификата ISO.

В составе нашей компании организован Конструкторский отдел, призванный помогать разработчикам, и инженерам.

Конструкторский отдел помогает осуществить:

- Регистрацию проекта у производителя компонентов.
- Техническую поддержку проекта.
- Защиту от снятия компонента с производства.
- Оценку стоимости проекта по компонентам.
- Изготовление тестовой платы монтаж и пусконаладочные работы.



Тел: +7 (812) 336 43 04 (многоканальный)  
Email: [org@lifeelectronics.ru](mailto:org@lifeelectronics.ru)