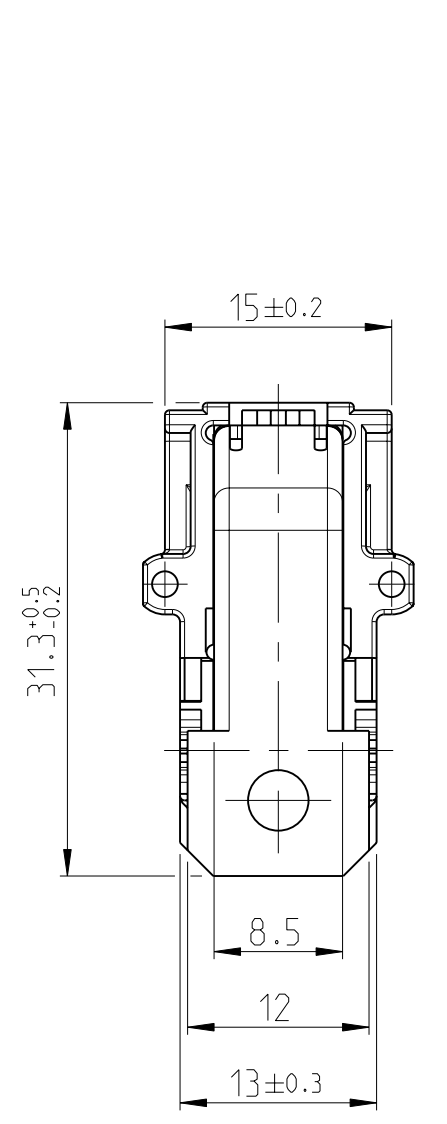
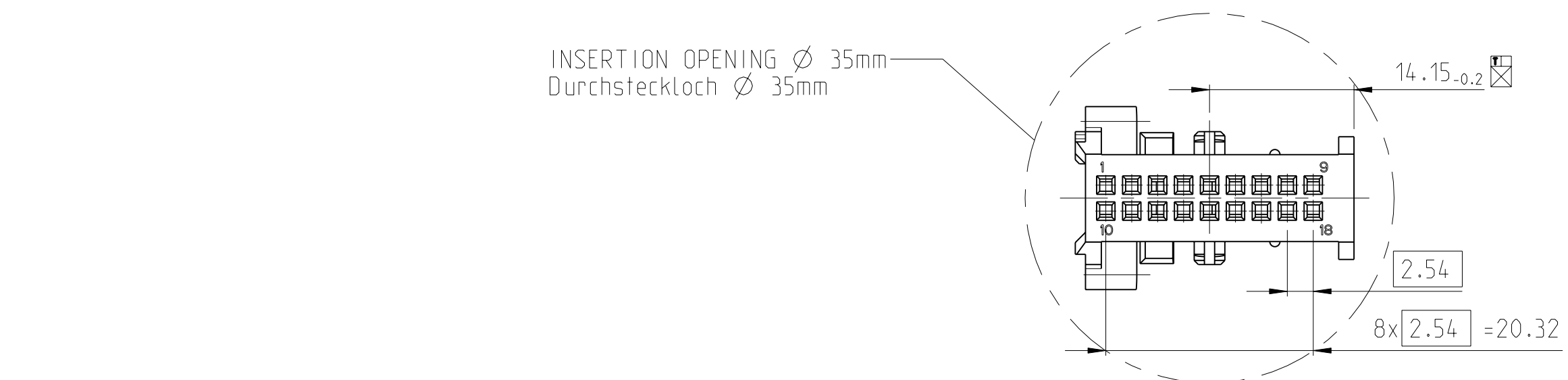


(SHOWN WITHOUT LEVER/ohne Hebel dargestellt)

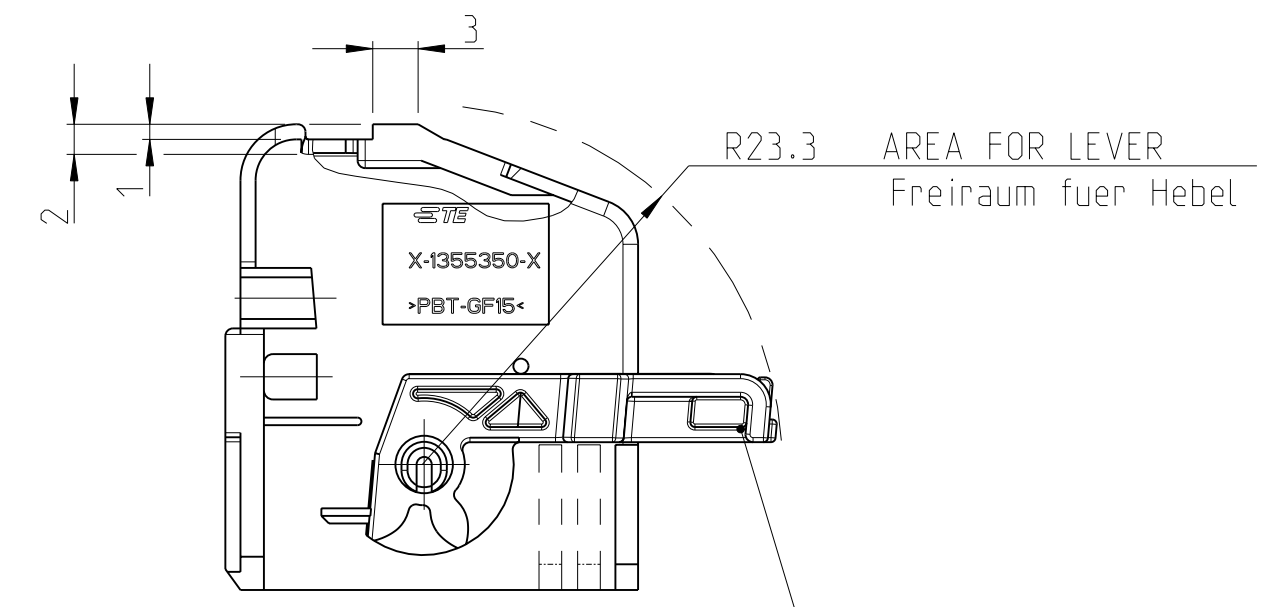
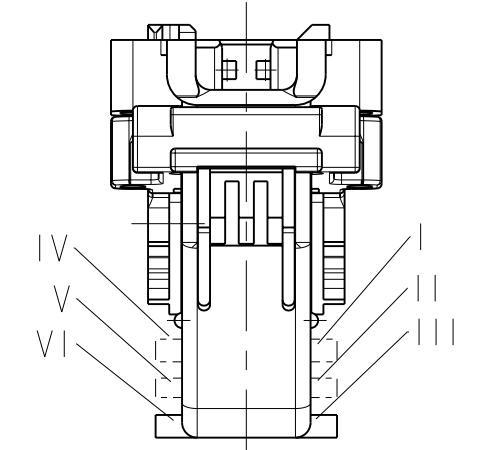
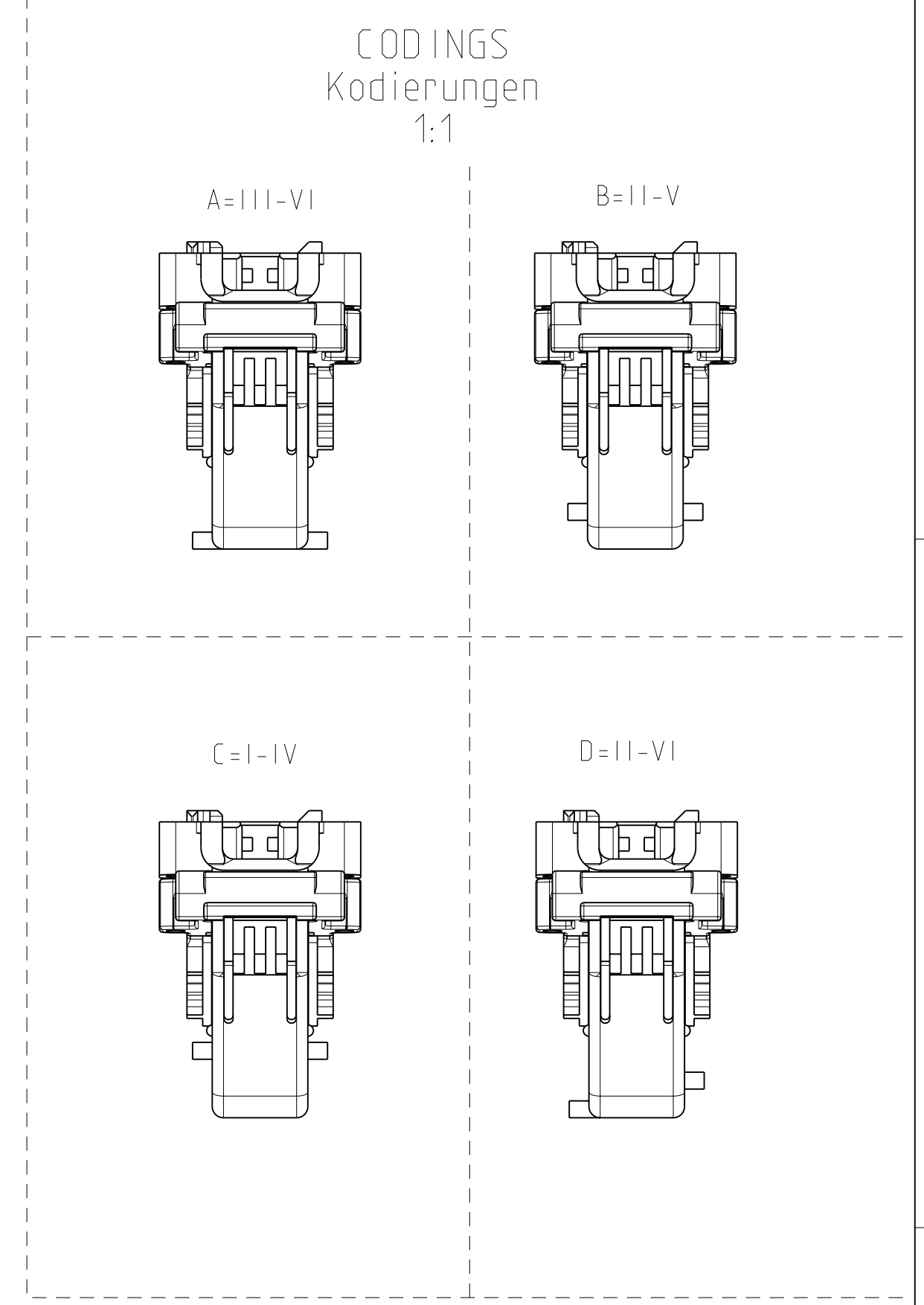
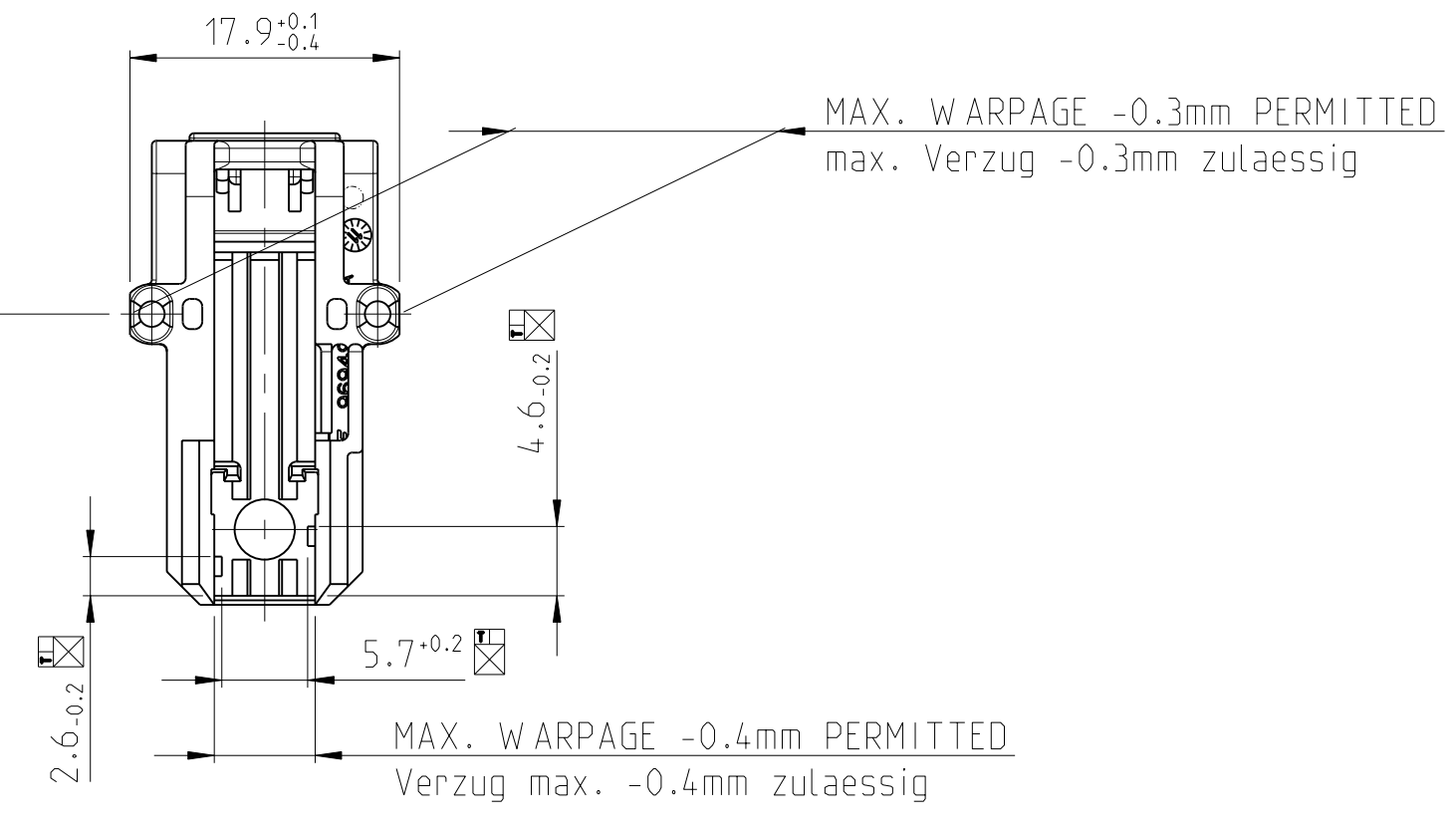
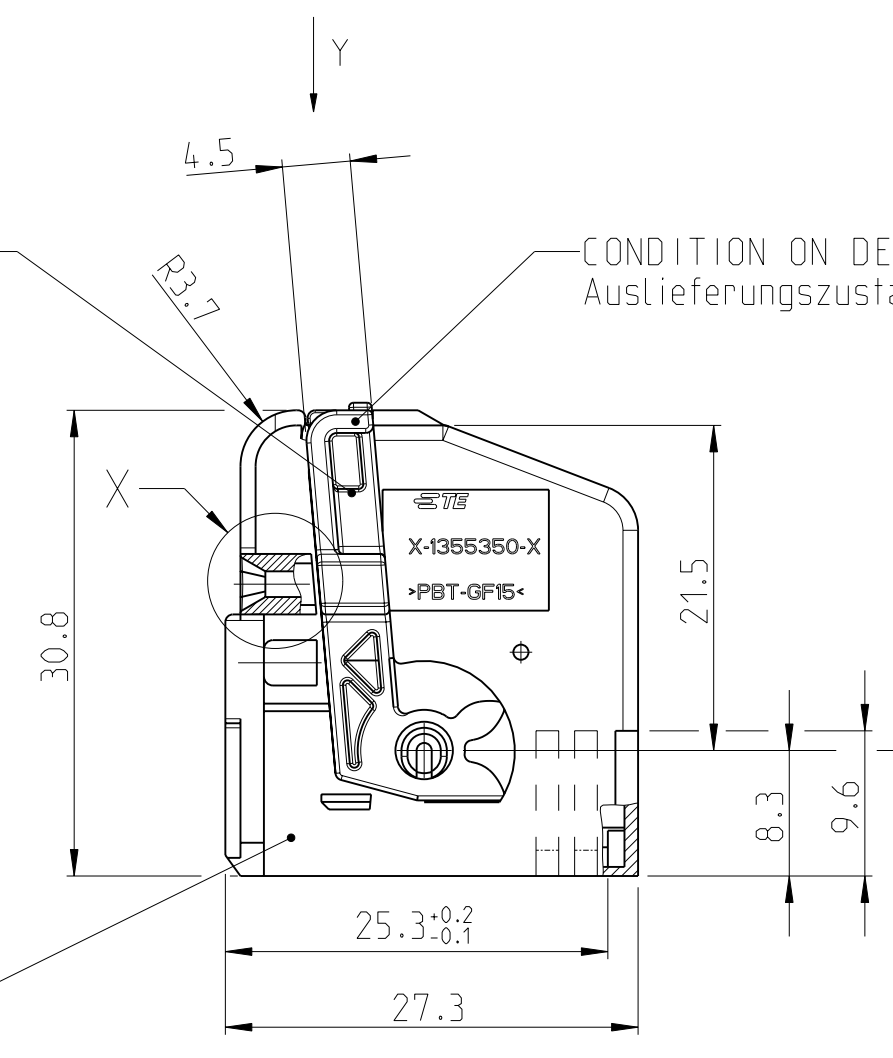
LOC	DIST	REV	DATE	BY	CHK	APPV
A1	-	A2	2MAR11	RK	HMR	
		A3	19APR12	VP	BF	



2 MATERIAL: TYPE /Ausführung PBT-GF20 (CRASTIN XMB 1086)

CONDITION ON DELIVERY LEVER IN ENDOCKED POSITION Auslieferungszustand Hebel in Endraststellung

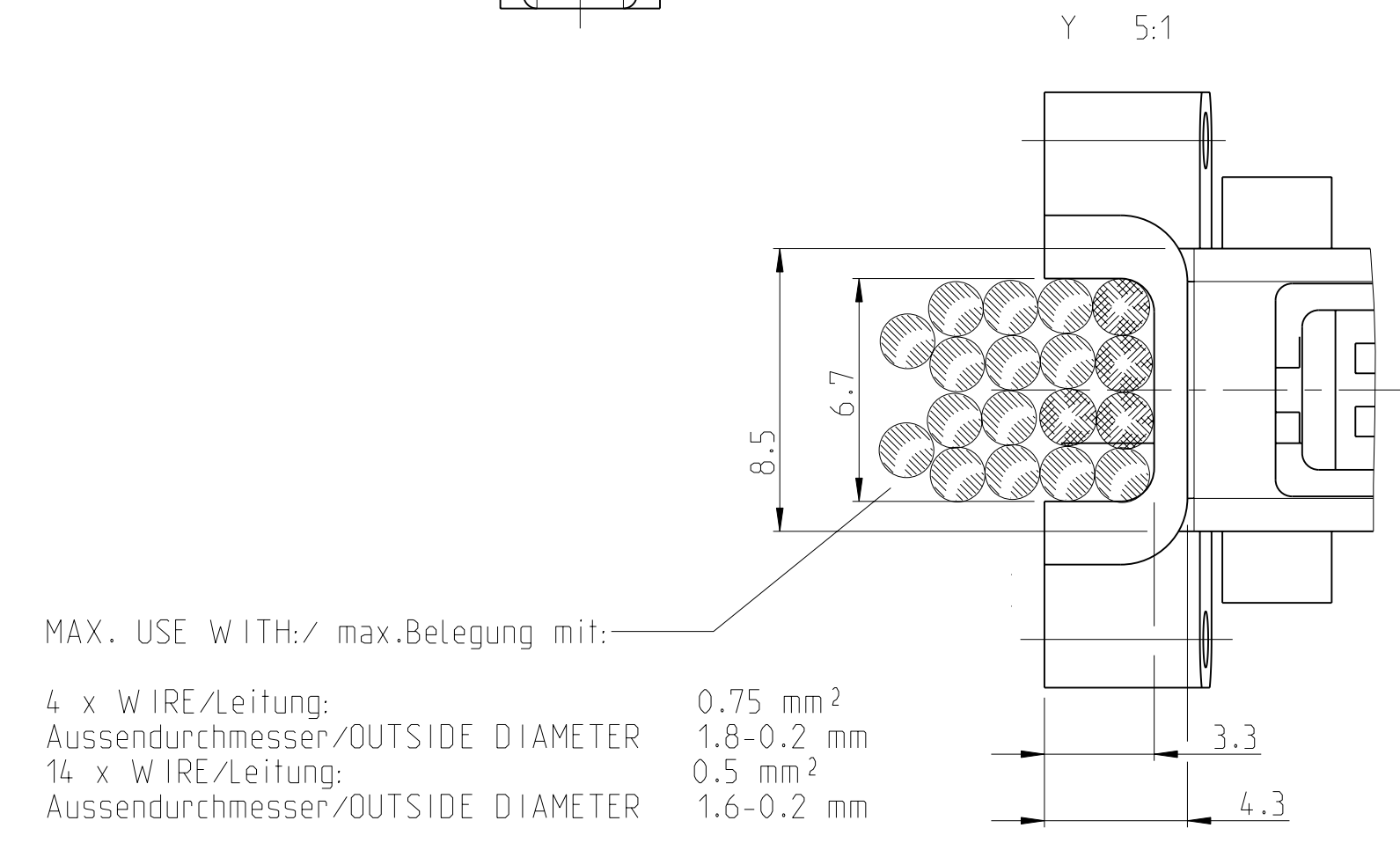
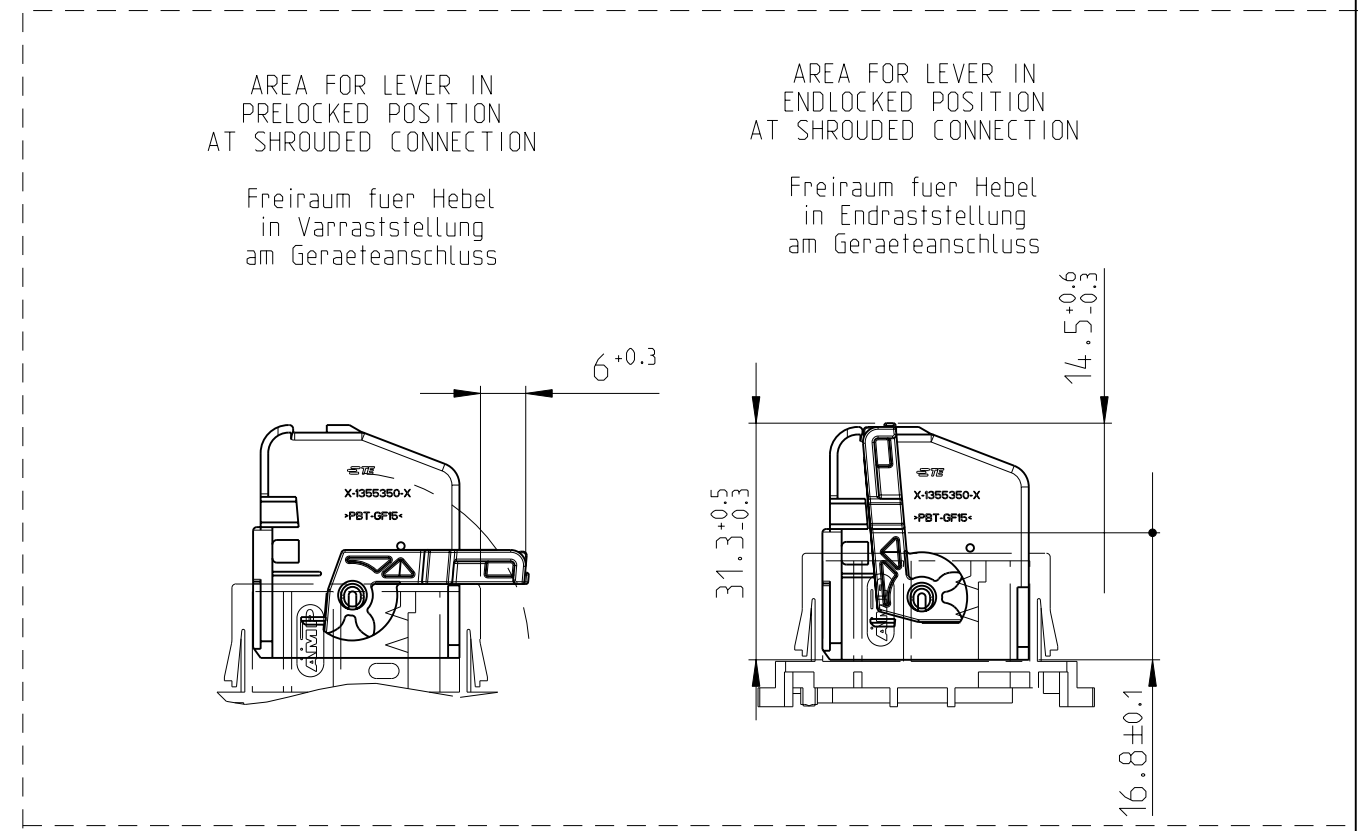
1 MATERIAL: PBT-GF15



ASSEMBLY: BRING LEVER IN PRELOCKED POSITION Montage: Hebel in Varraststellung bringen

- NOTES
Bemerkungen
- ONLY THE GERMAN-LANGUAGE VERSION SHALL BE BINDING
Massgebend ist der deutsche Text
 - PRODUCT SPECIFICATION: 108-18157-0
PRODUCT SPEZIFIKATION: 108-18157-0
 - DETAILS OF DESIGN ARE LEFT TO MANUFACTURER
Einzelheiten der Ausfuehrung bleiben dem Hersteller ueberlassen

1- -1 AS SHOWN wie gezeichnet



MAX. USE WITH:/ max.Belegung mit:
4 x WIRE/Leitung: Aussendurchmesser/OUTSIDE DIAMETER 0.75 mm² 1.8-0.2 mm
14 x WIRE/Leitung: Aussendurchmesser/OUTSIDE DIAMETER 0.5 mm² 1.6-0.2 mm

NOT TOOLED	4-1355350-1	A	D=II-VI	2	1	Hebel/LEVER	BLACK/schwarz	3.2	-	4-1355154-1
NOT TOOLED	3-1355350-1	A	C=I-IV	2	1	Abdeckkappe/SHIELD	BLACK/schwarz	3.2	-	3-1355154-1
-	2-1355350-1	A	B=II-V	2	1	Hebel/LEVER	BLACK/schwarz	3.2	-	2-1355154-1
-	1-1355350-1	A	A=III-VI	2	1	Abdeckkappe/SHIELD	NATURAL/natur	3.2	-	1-1355154-1
				1	1	Abdeckkappe/SHIELD	BLACK/schwarz	3.2	-	1-1355154-1

REMARKS	ORDER NO. BESTELL-NR	REV.	COD. KOD.	POS.	STK. QTY.	BENENNUNG DESCRIPTION	SURFACE OBERFLAECHE COLOUR/FARBE	GRAMM WEIGHT GEWICHT	SUITABLE FOR:/PASSEND ZU: PIN HEADER/Stiftwanne	SUITABLE FOR:/PASSEND ZU: RECEPTACLE HSG./Buchsegeh.

TOLERANCING ISO 8015
TOLERIERUNG ISO 8015

TOLERANCES UNLESS OTHERWISE SPECIFIED ACC. TO DIN 16901-10 CENTRIC TO NOMINAL DIMENSION. EDITION 1982-11 SHALL APPLY. Freimasstoleranzen nach DIN 16901-10. Es gilt die Ausgabe 1982-11.

THIS DRAWING IS A CONTROLLED DOCUMENT. DIMENSIONING AND TOLERANCING PER GPS (ISO STANDARDS)

DIMENSIONS: MASSEMEIEN: mm

TOLERANCES UNLESS OTHERWISE SPECIFIED: TOLERANZEN UNLESS OTHERWISE SPECIFIED: ALZUMASSTOLERANZEN

9 PLC
1 PLC
2 PLC
3 PLC
4 PLC

FINISH SURFACE/FARBE

WEIGHT GEWICHT

CUSTOMER DRAWING

DWN: D.Frank 31JAN00
CHK: B.Fiebertling 31JAN00
APPV: -

PRODUCT SPEC: -
PRODUCTSPEZ: -
APPLICATION SPEC: -
VERARBEITUNGSPEZ: -

SCALE MASSSTAB: 2:1

SHEET 1 OF 1

REV: A3

TE Connectivity

MICRO QUADLOCK SYSTEM SHIELD FOR REC. HOUSING, 18POSN.ASSY
Micro Quadlock System, Abdeckkappe fuer r buchsengeh., 18 pol.

SIZE: A1
CAGE CODE: 100779
DRAWING NO: 1355350

Компания «Life Electronics» занимается поставками электронных компонентов импортного и отечественного производства от производителей и со складов крупных дистрибьюторов Европы, Америки и Азии.

С конца 2013 года компания активно расширяет линейку поставок компонентов по направлению коаксиальный кабель, кварцевые генераторы и конденсаторы (керамические, пленочные, электролитические), за счёт заключения дистрибьюторских договоров

Мы предлагаем:

- Конкуренспособные цены и скидки постоянным клиентам.
- Специальные условия для постоянных клиентов.
- Подбор аналогов.
- Поставку компонентов в любых объемах, удовлетворяющих вашим потребностям.
- Приемлемые сроки поставки, возможна ускоренная поставка.
- Доставку товара в любую точку России и стран СНГ.
- Комплексную поставку.
- Работу по проектам и поставку образцов.
- Формирование склада под заказчика.
- Сертификаты соответствия на поставляемую продукцию (по желанию клиента).
- Тестирование поставляемой продукции.
- Поставку компонентов, требующих военную и космическую приемку.
- Входной контроль качества.
- Наличие сертификата ISO.

В составе нашей компании организован Конструкторский отдел, призванный помогать разработчикам, и инженерам.

Конструкторский отдел помогает осуществить:

- Регистрацию проекта у производителя компонентов.
- Техническую поддержку проекта.
- Защиту от снятия компонента с производства.
- Оценку стоимости проекта по компонентам.
- Изготовление тестовой платы монтаж и пусконаладочные работы.



Тел: +7 (812) 336 43 04 (многоканальный)

Email: org@lifeelectronics.ru