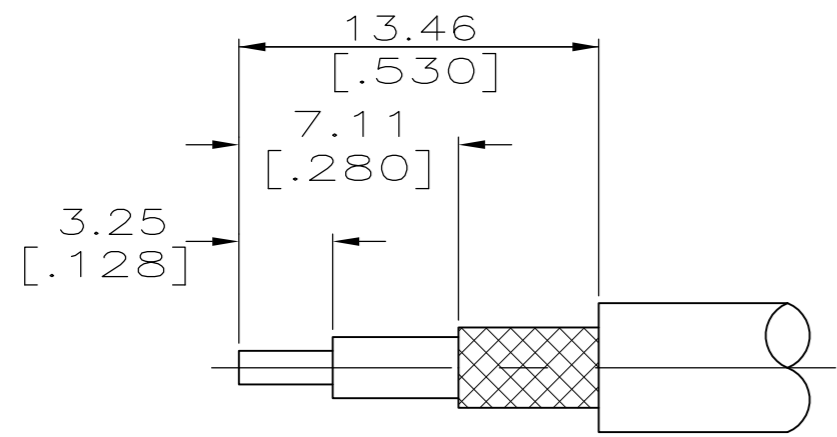
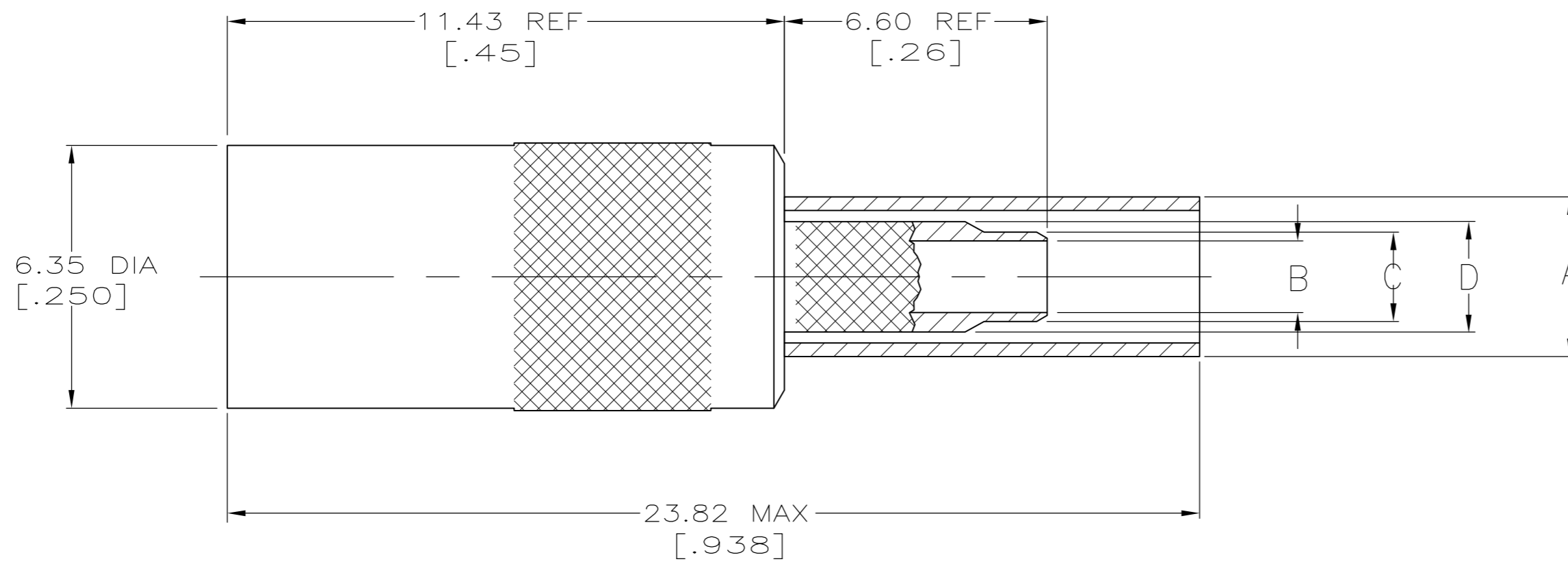


THIS DRAWING IS UNPUBLISHED. RELEASED FOR PUBLICATION  
 © COPYRIGHT - By - ALL RIGHTS RESERVED.

| LOC |  | DIST |  | REVISIONS |     |               |         |     |      |
|-----|--|------|--|-----------|-----|---------------|---------|-----|------|
| AJ  |  | 16   |  | P         | LTR | DESCRIPTION   | DATE    | DWN | APVD |
|     |  |      |  | M2        |     | ECR-12-005726 | 27MAR12 | RK  | MY   |



RECOMMENDED STRIP LENGTHS  
SCALE NTS



- MATERIALS:  
 BODY...BRASS PER QQ-B-626  
 INNER AND OUTER CONTACTS...  
 BERYLLIUM COPPER PER QQ-C-533  
 DIELECTRIC...PTFE PER LP-403
- FINISH:  
 BODY,CENTER AND OUTER CONTACTS...  
 GOLD PER MIL-G-45204 OVER  
 NICKEL PER QQ-N-290
- FINISH:  
 BODY...NICKEL PER QQ-N-290 OVER  
 COPPER PER MIL-C-14550  
 CENTER AND OUTER CONTACTS...  
 GOLD PER MIL-G-45204 OVER  
 NICKEL PER QQ-N-290
- FINISH:  
 BODY AND OUTER CONTACT...NICKEL  
 PER QQ-N-290 OVER COPPER PER  
 MIL-C-14550  
 CENTER CONTACT...GOLD PER  
 MIL-G-45204 OVER NICKEL PER  
 QQ-N-290
- INTERFACE PER MIL-C-39012
- SEE I.S. SHEET 2987-12

|          |                             |            |                              |                 |                                |                    |             |             |             |             |       |                                  |            |
|----------|-----------------------------|------------|------------------------------|-----------------|--------------------------------|--------------------|-------------|-------------|-------------|-------------|-------|----------------------------------|------------|
|          | B                           | 58483-1    | .128                         | HX4-1637        | 4                              | K699               | 2.64 [.104] | 2.16 [.085] | 1.70 [.067] | 3.86 [.152] | 4     | RG 179,161,187                   | 1-413985-2 |
|          | B                           | 58483-1    | .128                         | HX4-1637        | 4                              | K699               | 2.64 [.104] | 2.16 [.085] | 1.70 [.067] | 3.86 [.152] | 3     | RG 179,161,187                   | 1-413985-1 |
| OBSOLETE | B                           | 58483-1    | .128                         | HX4-1637        | 4                              | K699               | 2.64 [.104] | 2.16 [.085] | 1.70 [.067] | 3.86 [.152] | 2     | RG 179,161,187                   | 1-413985-0 |
|          | A                           | 58483-1    | .105                         | HX4-1637        | 4                              | K699               | 1.98 [.076] | 1.37 [.055] | 0.96 [.040] | 3.86 [.152] | 4     | RG 178,196                       | 413985-9   |
|          | C                           | 58483-1    | .151                         | HX4-1637        | 4                              | K699               | 2.64 [.104] | 2.16 [.085] | 1.70 [.067] | 4.54 [.179] | 4     | RG 174,188,316(ALL DBL SHIELDED) | 413985-8   |
|          | B                           | 58483-1    | .128                         | HX4-1637        | 4                              | K699               | 2.64 [.104] | 2.16 [.085] | 1.70 [.067] | 3.86 [.152] | 4     | RG 174,188,316                   | 413985-7   |
| OBSOLETE | A                           | 58483-1    | .105                         | HX4-1637        | 4                              | K699               | 1.98 [.076] | 1.37 [.055] | 0.96 [.040] | 3.86 [.152] | 3     | RG 178,196                       | 413985-6   |
|          | A                           | 58483-1    | .105                         | HX4-1637        | 4                              | K699               | 1.98 [.076] | 1.37 [.055] | 0.96 [.040] | 3.86 [.152] | 2     | RG 178,196                       | 413985-5   |
|          | C                           | 58483-1    | .151                         | HX4-1637        | 4                              | K699               | 2.64 [.104] | 2.16 [.085] | 1.70 [.067] | 4.54 [.179] | 3     | RG 174,188,316(ALL DBL SHIELDED) | 413985-4   |
|          | B                           | 58483-1    | .128                         | HX4-1637        | 4                              | K699               | 2.64 [.104] | 2.16 [.085] | 1.70 [.067] | 3.86 [.152] | 3     | RG 174,188,316                   | 413985-3   |
|          | C                           | 58483-1    | .151                         | HX4-1637        | 4                              | K699               | 2.64 [.104] | 2.16 [.085] | 1.70 [.067] | 4.54 [.179] | 2     | RG 174,188,316(ALL DBL SHIELDED) | 413985-2   |
|          | B                           | 58483-1    | .128                         | HX4-1637        | 4                              | K699               | 2.64 [.104] | 2.16 [.085] | 1.70 [.067] | 3.86 [.152] | 2     | RG 174,188,316                   | 413985-1   |
|          | POSITION LETTER             | TE DIE SET | HEX SIZE                     | DANIELS DIE SET | SELECTOR NUMBER                | DANIELS POSITIONER | D DIA       | C DIA       | B DIA       | A DIA       | NOTES | CABLE                            | PART NO    |
|          | PRO-CRIMPER FOR BRAID CRIMP |            | M 22520/5-01 FOR BRAID CRIMP |                 | M 22520/2-01 FOR CONTACT CRIMP |                    |             |             |             |             |       |                                  |            |

TOOLING INFORMATION

THIS DRAWING IS A CONTROLLED DOCUMENT.

|                            |   |  |   |
|----------------------------|---|--|---|
| DIMENSIONS:<br>mm [INCHES] | TOLERANCES UNLESS OTHERWISE SPECIFIED:<br>0 PLC ± -<br>1 PLC ± -<br>2 PLC ± 0.3 [.01]<br>3 PLC ± 0.13 [.005]<br>4 PLC ± -<br>ANGLES ± - | DWN B. WERNER 16/MAY/94<br>CHK J. McLEOD 16/MAY/94<br>APVD J. McLEOD 16/MAY/94<br>PRODUCT SPEC<br>APPLICATION SPEC | NAME<br>TE Connectivity<br>PLUG,STR CABLE,HEX CRIMP,<br>OUTER FERRULE,CRIMP OR<br>SOLDER CENTER CONTACT,SMB |
| MATERIAL                   | FINISH  | WEIGHT   | SIZE CAGE CODE DRAWING NO RESTRICTED TO<br>A2 00779 C=413985  |
| CUSTOMER DRAWING           |   | SCALE 8:1  | SHEET 1 OF 1 REV M2   |

Компания «Life Electronics» занимается поставками электронных компонентов импортного и отечественного производства от производителей и со складов крупных дистрибьюторов Европы, Америки и Азии.

С конца 2013 года компания активно расширяет линейку поставок компонентов по направлению коаксиальный кабель, кварцевые генераторы и конденсаторы (керамические, пленочные, электролитические), за счёт заключения дистрибьюторских договоров

Мы предлагаем:

- Конкурентоспособные цены и скидки постоянным клиентам.
- Специальные условия для постоянных клиентов.
- Подбор аналогов.
- Поставку компонентов в любых объемах, удовлетворяющих вашим потребностям.
- Приемлемые сроки поставки, возможна ускоренная поставка.
- Доставку товара в любую точку России и стран СНГ.
- Комплексную поставку.
- Работу по проектам и поставку образцов.
- Формирование склада под заказчика.
- Сертификаты соответствия на поставляемую продукцию (по желанию клиента).
- Тестирование поставляемой продукции.
- Поставку компонентов, требующих военную и космическую приемку.
- Входной контроль качества.
- Наличие сертификата ISO.

В составе нашей компании организован Конструкторский отдел, призванный помогать разработчикам, и инженерам.

Конструкторский отдел помогает осуществить:

- Регистрацию проекта у производителя компонентов.
- Техническую поддержку проекта.
- Защиту от снятия компонента с производства.
- Оценку стоимости проекта по компонентам.
- Изготовление тестовой платы монтаж и пусконаладочные работы.



Тел: +7 (812) 336 43 04 (многоканальный)  
Email: [org@lifeelectronics.ru](mailto:org@lifeelectronics.ru)