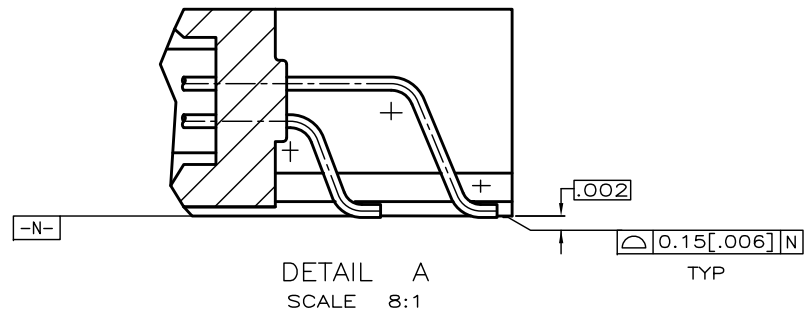


- ① PIN: 0.00076[.000030] MINIMUM GOLD IN CONTACT AREA, 0.00381[.000150] MIN TIN ON SOLDER TAILS, ALL OVER 0.00127[.000050] MINIMUM NICKEL
- 2. CUSTOMER TO PROVIDE CARD GUIDANCE SYSTEM
- ③ DATUMS AND BASIC DIMENSIONS ESTABLISHED BY CUSTOMER
- 4. CONNECTOR REQUIRES USE OF 2 - SIZE 2M SCREWS FOR FASTENING TO PRINTED CIRCUIT BOARD
- ⑤ ASSEMBLY KEYED FOR 5 VOLT CARDS
- ⑥ ASSEMBLY KEYED FOR LOW VOLT CARDS (3.3V)
- ⑦ RECESSED AMP AND CSA LOGOS LOCATED ON BOTH SIDES OF HOUSING.
- ⑧ PACKAGE IN TRAYS, 9 X 17 INCH APPROXIMATE SIZE.
- ⑨ PACKAGE IN TRAYS, 9 X 12 INCH APPROXIMATE SIZE.
- ⑩ NO VOLTAGE IDENTIFICATION ON 5535651-5 KEYED FOR 5V CARDS.
- ⑪ NO VOLTAGE IDENTIFICATION ON 5535651-6. KEYED FOR LV CARDS.
- ⑫ HOUSING: LPC COLOR: BLACK PIN: BRASS.



OBSOLETE	①	TAPE AND REEL	1,17,34 35,51,68	ALL OTHER PINS	36,67	5535651-6
	⑩	TAPE AND REEL	1,17,34 35,51,68	ALL OTHER PINS	36,67	5535651-5
	⑤	⑨ TRAYS	1,17,34 35,51,68	ALL OTHER PINS	36,67	5535651-4
	⑤	TAPE AND REEL	1,17,34 35,51,68	ALL OTHER PINS	36,67	5535651-3
	⑥	⑨ TRAYS	1,17,34 35,51,68	ALL OTHER PINS	36,67	5535651-2
	⑤	⑧ TRAYS	1,17,34 35,51,68	ALL OTHER PINS	36,67	5535651-1
VOLTAGE KEYING & IDENTIFICATION		PACKAGING	5.0 [.197]	4.25 [.167]	3.5 [.138]	PART NUMBER
			"L" (PIN LENGTH) AND LOCATION			

COPYRIGHT 2005 TYCO ELECTRONICS CORP ALL RIGHTS RESERVED

THIS DRAWING IS A CONTROLLED DOCUMENT. DWG: L.VARELA - DOCKS 03-23-05
 CHK: D.L. GORENC 03-23-05
 PWD: M. WALMSLEY
 Tyco Electronics Corporation Harrisburg, PA 17105-3608

DIMENSIONS: mm (INCHES)	TOLERANCES UNLESS OTHERWISE SPECIFIED:	PRODUCT SPEC	APPLICATION SPEC	RESTRICTED TO
0 PLC ± -	1 PLC ± -	2 PLC ± 0.13 [.005]	3 PLC ± -	4 PLC ± -
MATERIAL	FINISH	WEIGHT 6.5 GRAMS	SIZE A1 00779	CUSTOMER DRAWING
⑫	①	SCALE 4:1	SHEET 1 OF 1	REV A

PIN HEADER ASSY, 68 POSN, TOP BOARD MTG, SURFACE MT, AMP MEMORY CARD

Компания «Life Electronics» занимается поставками электронных компонентов импортного и отечественного производства от производителей и со складов крупных дистрибьюторов Европы, Америки и Азии.

С конца 2013 года компания активно расширяет линейку поставок компонентов по направлению коаксиальный кабель, кварцевые генераторы и конденсаторы (керамические, пленочные, электролитические), за счёт заключения дистрибьюторских договоров

Мы предлагаем:

- Конкурентоспособные цены и скидки постоянным клиентам.
- Специальные условия для постоянных клиентов.
- Подбор аналогов.
- Поставку компонентов в любых объемах, удовлетворяющих вашим потребностям.
- Приемлемые сроки поставки, возможна ускоренная поставка.
- Доставку товара в любую точку России и стран СНГ.
- Комплексную поставку.
- Работу по проектам и поставку образцов.
- Формирование склада под заказчика.
- Сертификаты соответствия на поставляемую продукцию (по желанию клиента).
- Тестирование поставляемой продукции.
- Поставку компонентов, требующих военную и космическую приемку.
- Входной контроль качества.
- Наличие сертификата ISO.

В составе нашей компании организован Конструкторский отдел, призванный помогать разработчикам, и инженерам.

Конструкторский отдел помогает осуществить:

- Регистрацию проекта у производителя компонентов.
- Техническую поддержку проекта.
- Защиту от снятия компонента с производства.
- Оценку стоимости проекта по компонентам.
- Изготовление тестовой платы монтаж и пусконаладочные работы.



Тел: +7 (812) 336 43 04 (многоканальный)
Email: org@lifeelectronics.ru