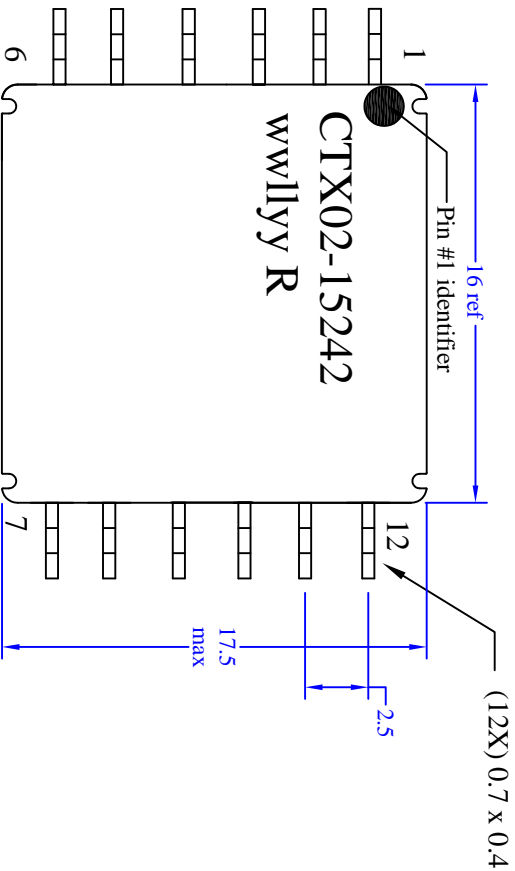
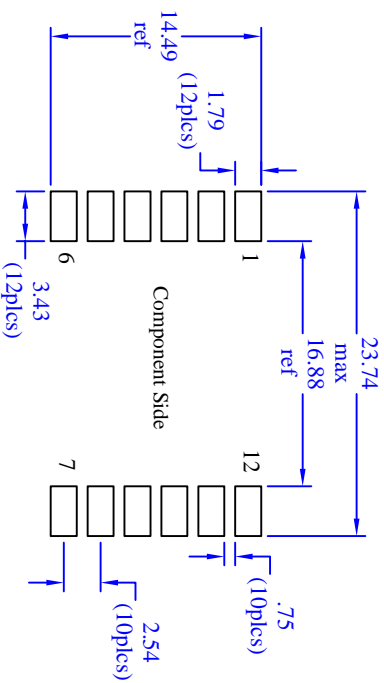


TOP VIEW



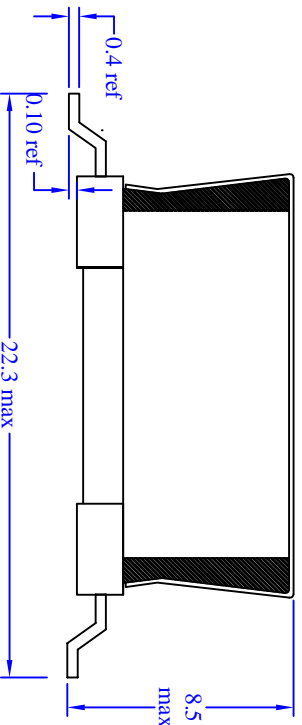
RECOMMENDED PCB LAYOUT



ELECTRICAL CHARACTERISTICS

- OCL @ 20KHz, 0.25Vrms, 0.0Ade pins (2 - 4): 82.5 - 111.7 uH.
- OCL @ 20KHz, 0.25Vrms, 1.20Ade pins (2 - 4): 76.7 uH min.
- DCR @ 20°C pins (2 - 4): 0.232 Ohm max
- DCR @ 20°C pins (11 - 9), 13.0 mOhms max.
- DCR @ 20°C pins (12 - 10), 13.0 mOhms max.
- DCR @ 20°C pins (1 - 6), 0.376 Ohm max.
- Hipot @ 1800Vdc for 1 second. Pins (1 & 2) to pins (11 & 12), also windings to core
- Hipot @ 300Vrms for 1 second. Pin 2 to pin 6.
- Turns ratio: Pins (2 - 4) : (11, 12 - 9, 10) : (1 - 6), 1:0.118 : 0.471 ± 3%

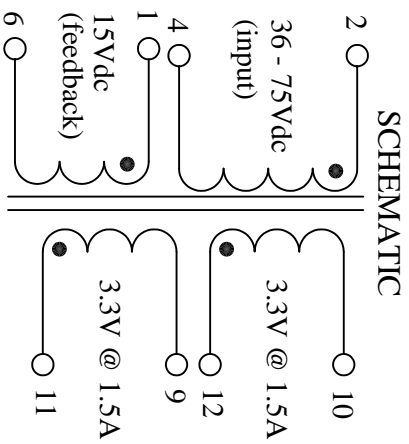
FRONT VIEW



22.3 max

Notes:

- 1) All dimensions are in millimeters unless otherwise specified.
- 2) Tolerances are +/-0.25mm unless stated otherwise.
- 3) All soldering surfaces to be coplanar within 0.1524 millimeters.
- 4) Cores to be wrapped with 2 layers of epoxy tape.
- 4) wwlllyy = (Date Code) R= (Revision Level)
- 5) PCB tolerances are +/- 0.1 unless stated otherwise.
- 6) RoHS compliant.



Cooper Bussmann
1225 Broken Sound Parkway NW Suite F, Boca Raton, FL 33487

Transformer, continuous mode flyback
36 - 72Vdc (input) : 3.3Vdc @ 3.0Ade, & 15Vdc @ 200mA
275KHz, 100uH @ 1.18Adc.
EFD15, 12pin, Gull Wing, Horizontal, SMT

Size Drawing Number: CTX02-15242-R
Revision Level: E Sheet 3 of 6

Компания «Life Electronics» занимается поставками электронных компонентов импортного и отечественного производства от производителей и со складов крупных дистрибьюторов Европы, Америки и Азии.

С конца 2013 года компания активно расширяет линейку поставок компонентов по направлению коаксиальный кабель, кварцевые генераторы и конденсаторы (керамические, пленочные, электролитические), за счёт заключения дистрибьюторских договоров

Мы предлагаем:

- Конкуренеспособные цены и скидки постоянным клиентам.
- Специальные условия для постоянных клиентов.
- Подбор аналогов.
- Поставку компонентов в любых объемах, удовлетворяющих вашим потребностям.
- Приемлемые сроки поставки, возможна ускоренная поставка.
- Доставку товара в любую точку России и стран СНГ.
- Комплексную поставку.
- Работу по проектам и поставку образцов.
- Формирование склада под заказчика.
- Сертификаты соответствия на поставляемую продукцию (по желанию клиента).
- Тестирование поставляемой продукции.
- Поставку компонентов, требующих военную и космическую приемку.
- Входной контроль качества.
- Наличие сертификата ISO.

В составе нашей компании организован Конструкторский отдел, призванный помогать разработчикам, и инженерам.

Конструкторский отдел помогает осуществить:

- Регистрацию проекта у производителя компонентов.
- Техническую поддержку проекта.
- Защиту от снятия компонента с производства.
- Оценку стоимости проекта по компонентам.
- Изготовление тестовой платы монтаж и пусконаладочные работы.



Тел: +7 (812) 336 43 04 (многоканальный)

Email: org@lifeelectronics.ru