



Spezifikation für weichmagnetische Kerne
Specification for Soft Magnetic Cores

S-No.:
 T60006-L2063-
V144-01-

HFG
 IAC

Kunde/*Customer:*

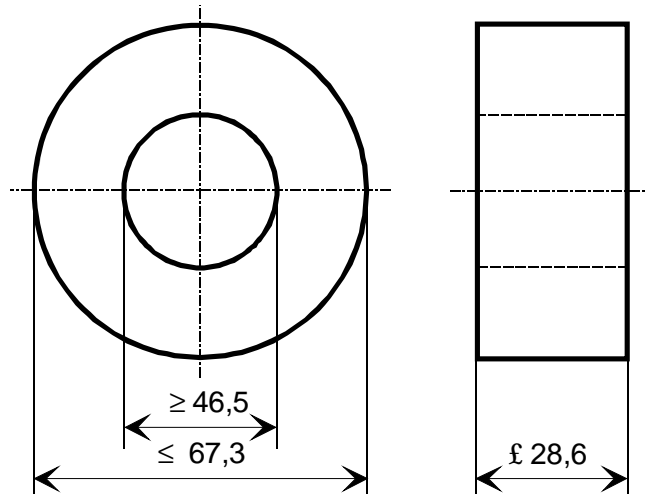
Datum: 09/10
 Seite: 1 von 2

Ausführung / Core design:
 Ringbandkern / *Toroidal core:*
 Kern für stromkomp. Drossel
Core for common mode choke

Maßbild / Drawing:
 ohne Maßstab / *without scale*
 Maße in mm / *Dimensions in mm*

Rev.

Nennmaße / Nominal Dimensions:
 63 x 50 x 25 mm



Legierung / Core Material:
 VITROPERM 500 F

Fixierung / Type of Finish:
 Fix 022
 (Kunststofftrog / Silikonkautschuk)
Plastic box / silicon rubber

Magn. Nennwerte / Nominal magnetic values:
 $A_L (10 \text{ kHz}) = 15,1 \mu\text{H}$

Bezugswerte / Rated Dimensions:
 $A_{Fe} = 1,24 \text{ cm}^2$
 $l_{Fe} = 17,8 \text{ cm}$
 $m_{Fe} = 161 \text{ g}$

Endprüfung / Final Inspection: (100% Prüfung, AQL...: IEC 410 / DIN ISO 2859)

1. Magnetische Prüfung (AQL 0,65) / Magnetical test (AQL 0,65)

(Prüfung des A_L -Wertes im Reihenersatzschaltbild gemäß A60092-Y3022-K009 /
Test of A_L -value in series mode according to A60092-Y3022-K009)

Induktivitätsprüfung ohne Gleichstromvormagnetisierung / Inductance test without DC-magnetisation

1.1 Einstellwerte / *Setting values:* $I_{\text{eff}} \times N = 40 \text{ mA}$
 $f = 10 \text{ kHz}$

Prüfwert / *Specified value:* $13,1 \mu\text{H} \leq A_L \leq 21,9 \mu\text{H}$ (entspr. / *corr.* $15000 \leq \mu' \leq 25000$)

Herausgeber	Bearbeiter	KB-PM	KB-E IN		Datum	freigegeben
KB-OP K FT	Till	Yu	Petzold		03.03.2010	Günther



Spezifikation für weichmagnetische Kerne
Specification for Soft Magnetic Cores

S-No.:
T60006-L2063-
V144-01-

HFG:
IAC

Kunde/*Customer:*

Datum: 09/10
Seite: 2 von 2

Rev.

1.2 Einstellwerte / *Setting values:* $I_{\text{eff}} \times N = 40 \text{ mA}$
 $f = 100 \text{ kHz}$

Prüfwert / *Specified value:* $10,1 \mu\text{H} \leq A_L \leq 20,3 \mu\text{H}$ (entspr. / *corr.* $11600 \leq \mu' \leq 23200$)

Hinweis / *Remark:*

Material-Nr. / *Part-No.:* 97000563

Компания «Life Electronics» занимается поставками электронных компонентов импортного и отечественного производства от производителей и со складов крупных дистрибьюторов Европы, Америки и Азии.

С конца 2013 года компания активно расширяет линейку поставок компонентов по направлению коаксиальный кабель, кварцевые генераторы и конденсаторы (керамические, пленочные, электролитические), за счёт заключения дистрибьюторских договоров

Мы предлагаем:

- Конкурентоспособные цены и скидки постоянным клиентам.
- Специальные условия для постоянных клиентов.
- Подбор аналогов.
- Поставку компонентов в любых объемах, удовлетворяющих вашим потребностям.
- Приемлемые сроки поставки, возможна ускоренная поставка.
- Доставку товара в любую точку России и стран СНГ.
- Комплексную поставку.
- Работу по проектам и поставку образцов.
- Формирование склада под заказчика.
- Сертификаты соответствия на поставляемую продукцию (по желанию клиента).
- Тестирование поставляемой продукции.
- Поставку компонентов, требующих военную и космическую приемку.
- Входной контроль качества.
- Наличие сертификата ISO.

В составе нашей компании организован Конструкторский отдел, призванный помогать разработчикам, и инженерам.

Конструкторский отдел помогает осуществить:

- Регистрацию проекта у производителя компонентов.
- Техническую поддержку проекта.
- Защиту от снятия компонента с производства.
- Оценку стоимости проекта по компонентам.
- Изготовление тестовой платы монтаж и пусконаладочные работы.



Тел: +7 (812) 336 43 04 (многоканальный)
Email: org@lifeelectronics.ru