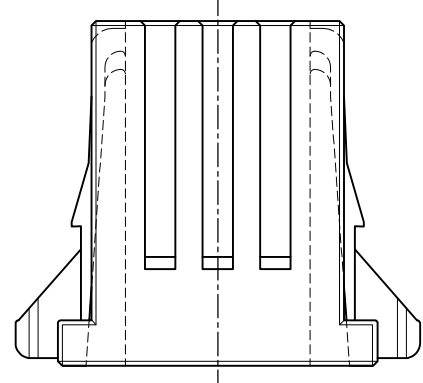
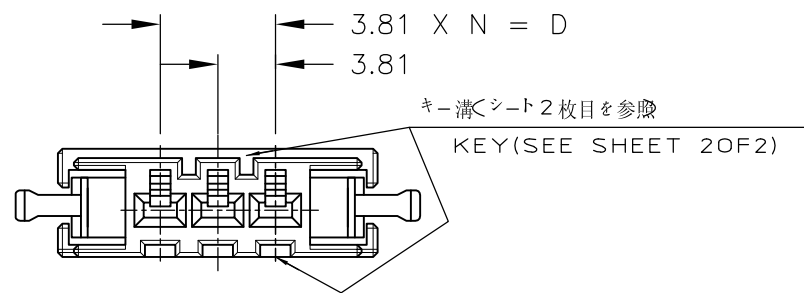
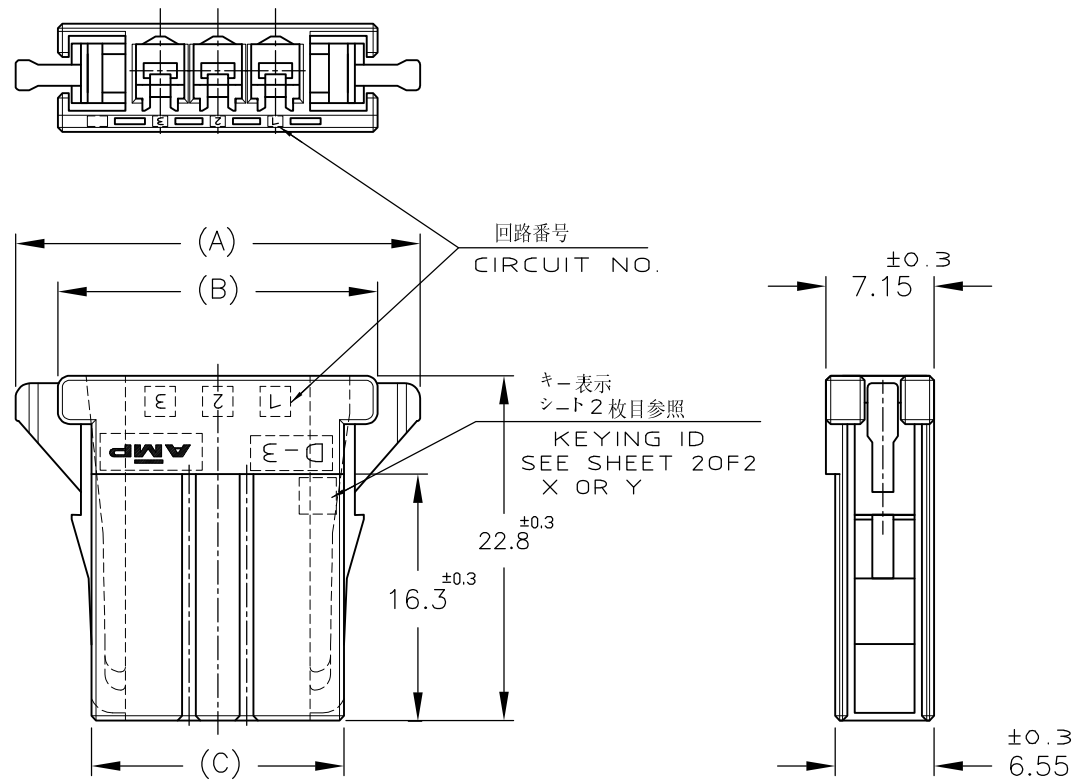


NUMBER 178288



METRIC

PRINT DIST 単位 概 DIMENSIONS IN MM. DO NOT SCALE PRINT



NOTE

1 MATERIAL: GLASS FIELD THERMO PLASTIC, POLYESTER  
 COLOR: BLACK  
~~△ TO COAT ALL SURFACE OF HOUSING WITH TEFLON~~

注記

1 材料: ガラス入り熱可塑性ポリエステル樹脂  
 色: 黒色  
~~△ ハウジング全面にテフロン塗装のこと~~

	10 POS.	53.43	47.83	43.37	34.29	9	2-178288-8
	10 POS.	53.43	47.83	43.37	34.29	9	1-178288-8
	8 POS.	45.81	40.12	35.97	26.67	7	1-178288-7
	6 POS.	38.19	32.59	28.13	19.05	5	2-178288-6
	6 POS.	38.19	32.59	28.13	19.05	5	1-178288-6
	5 POS.	34.38	28.78	24.32	15.24	4	1-178288-5
	4 POS.	30.57	24.97	20.51	11.43	3	2-178288-4
	4 POS.	30.57	24.97	20.51	11.43	3	1-178288-4
OBSOLETE	<del>△</del> 3 POS.	<del>26.76</del>	<del>21.16</del>	<del>16.7</del>	<del>7.62</del>	<del>2</del>	<del>6-178288-3</del>
OBSOLETE	<del>△</del> 3 POS.	<del>26.76</del>	<del>21.16</del>	<del>16.7</del>	<del>7.62</del>	<del>2</del>	<del>5-178288-3</del>
	3 POS.	26.76	21.16	16.7	7.62	2	2-178288-3
	3 POS.	26.76	21.16	16.7	7.62	2	1-178288-3
FINISH	POS. / DIMENSION	A	B	C	D	N	PART NUMBER

				<b>STE</b> TE Connectivity						
				抱合電線断面(WIRE RANGE)		被覆外径(INSULATION DIA.)		名称(NAME)		
				mm <sup>2</sup> (AWG - )		mmφ		REC HSG FOR DYNAMIC, SINGLE ROW ダイナミックφ-3100リセハウジング		
				材料(MATERIAL) SEE NOTE 注記参照		仕上(FINISH)		一般公差 (GENERAL TOLERANCE)		
				DR. 9 JUL 91 <i>N. Matsubara</i>		DE. 9 JUL 91 <i>N. Matsubara</i>		10以下: ±0.2 10以上 30以下: ±0.25 30以上 100以下: ±0.3 角度: ±3°		
E4 REVISED PER ECO-11-005030				RK	HMR	21MAR11	SIZE A3		LOC J	番号(No.) C=178288
LTR 変更 (REVISION RECORD)				DR	CHK	DATE	尺度(SCALE) 2-1		REV. E4	SHEET 1 OF 2
				CHK. 17 JUL 91 <i>H. Obata</i>	APP. 17-DEC-'91 <i>S. MANABE</i>					

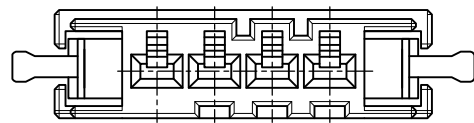
NUMBER 178288



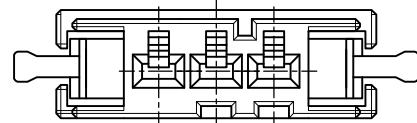
METRIC

PRINT DIST 单位 耗 DIMENSIONS IN MM. DO NOT SCALE PRINT

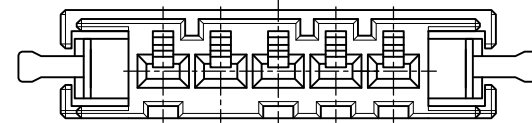
# KEYING LOCATION



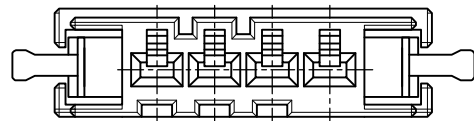
(P/N 2-178288-4 ONLY)  
(KEYING: Y)



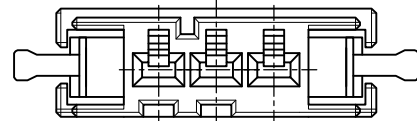
(P/N 2-178288-3 ONLY)  
(KEYING: Y)



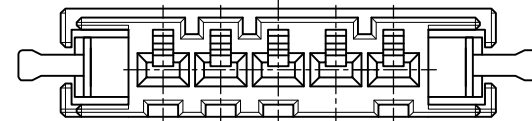
(P/N 2-178288-6,-8)  
(KEYING: Y)



(P/N 1-178288-4 ONLY)  
(KEYING: X)



(P/N 1-178288-3 ONLY)  
(KEYING: X)



(P/N 1-178288-5,-6,-7,-8)  
(KEYING: X)

					<b>STE</b> TE Connectivity	
					抱合電線断面(WIRE RANGE)	
					被覆外径(INSULATION DIA.)	
					名称(NAME)	
					REC HSG FOR DYNAMIC, SINGLE ROW	
					ダイナミック-3100リセハウジング	
					材料(MATERIAL)	
					仕上(FINISH)	
					一般公差 (GENERAL TOLERANCE)	
					10以下 : ±0.2	
					10を超え 30以下 : ±0.25	
					30を超え 100以下 : ±0.3	
					角度 : ±3°	
SEE 1 OF 2					SIZE A3	
					LOC J	
					番号(No.) 178288	
LTR 変更 (REVISION RECORD)					尺度(SCALE) 2-1	
DR					REV. E4	
CHK					SHEET 2 OF 2	
DATE						
CHK. SEE 1					APP. OF 2	

Компания «Life Electronics» занимается поставками электронных компонентов импортного и отечественного производства от производителей и со складов крупных дистрибьюторов Европы, Америки и Азии.

С конца 2013 года компания активно расширяет линейку поставок компонентов по направлению коаксиальный кабель, кварцевые генераторы и конденсаторы (керамические, пленочные, электролитические), за счёт заключения дистрибьюторских договоров

Мы предлагаем:

- Конкурентоспособные цены и скидки постоянным клиентам.
- Специальные условия для постоянных клиентов.
- Подбор аналогов.
- Поставку компонентов в любых объемах, удовлетворяющих вашим потребностям.
- Приемлемые сроки поставки, возможна ускоренная поставка.
- Доставку товара в любую точку России и стран СНГ.
- Комплексную поставку.
- Работу по проектам и поставку образцов.
- Формирование склада под заказчика.
- Сертификаты соответствия на поставляемую продукцию (по желанию клиента).
- Тестирование поставляемой продукции.
- Поставку компонентов, требующих военную и космическую приемку.
- Входной контроль качества.
- Наличие сертификата ISO.

В составе нашей компании организован Конструкторский отдел, призванный помогать разработчикам, и инженерам.

Конструкторский отдел помогает осуществить:

- Регистрацию проекта у производителя компонентов.
- Техническую поддержку проекта.
- Защиту от снятия компонента с производства.
- Оценку стоимости проекта по компонентам.
- Изготовление тестовой платы монтаж и пусконаладочные работы.



Тел: +7 (812) 336 43 04 (многоканальный)  
Email: [org@lifeelectronics.ru](mailto:org@lifeelectronics.ru)