

THIS DRAWING IS UNPUBLISHED. RELEASED FOR PUBLICATION. ALL RIGHTS RESERVED.

PART NUMBER	NO. OF POS	A	B	F	G	FINISH	REVISIONS			
							DESCRIPTION	DATE	APPROVED	
6-583715-1	17	.100	1.600	1.800	2.134	4	T3	REVISED PER ECO-13-005696	01AUG13	MM

PART NUMBER	NO. OF POS.	A	B	F	G	FINISH
583715-1	3	.100	.200	.400	.734	3
2	4		.300	.500	.834	
3	5		.400	.600	.934	
4	6		.500	.700	1.034	3
5	7		.600	.800	1.134	3
6	8		.700	.900	1.234	
7	9		.800	1.000	1.334	3
8	10		.900	1.100	1.434	
9	11		1.000	1.200	1.534	
1-583715-0	12		1.100	1.300	1.634	
1-1	13		1.200	1.400	1.734	
1-2	14		1.300	1.500	1.834	
1-3	15		1.400	1.600	1.934	
1-4	16		1.500	1.700	2.034	3
1-5	17		1.600	1.800	2.134	3
1-6	18		1.700	1.900	2.234	3
1-7	19		1.800	2.000	2.334	3
1-8	20		1.900	2.100	2.434	3
1-9	21		2.000	2.200	2.534	
2-583715-0	22		2.100	2.300	2.634	
2-1	23		2.200	2.400	2.734	
2-2	24		2.300	2.500	2.834	3
2-3	25		2.400	2.600	2.934	
2-4	26		2.500	2.700	3.034	3
2-5	27		2.600	2.800	3.134	3
2-6	28		2.700	2.900	3.234	3
2-7	29		2.800	3.000	3.334	3
2-8	30		2.900	3.100	3.434	3
2-9	31		3.000	3.200	3.534	3
3-583715-0	32		3.100	3.300	3.634	3
3-1	33		3.200	3.400	3.734	
3-2	34		3.300	3.500	3.834	3
3-3	35		3.400	3.600	3.934	3
3-4	36		3.500	3.700	4.034	3
3-5	37		3.600	3.800	4.134	
3-6	38		3.700	3.900	4.234	
3-7	39		3.800	4.000	4.334	
3-8	40		3.900	4.100	4.434	3
3-9	41		4.000	4.200	4.534	
4-583715-0	42		4.100	4.300	4.634	
4-1	43		4.200	4.400	4.734	
4-2	44		4.300	4.500	4.834	
4-3	45		4.400	4.600	4.934	
4-4	46		4.500	4.700	5.034	
4-5	47		4.600	4.800	5.134	
4-6	48		4.700	4.900	5.234	
4-7	49		4.800	5.000	5.334	
4-8	50		4.900	5.100	5.434	3
4-9	51		5.000	5.200	5.534	
5-583715-0	60		5.900	6.100	6.434	
5-1	72		7.100	7.300	7.634	
5-2	74		7.300	7.500	7.834	
5-3	65		6.400	6.600	6.934	
5-4	70		6.900	7.100	7.434	3
5-5	5		.400	.600	.934	3
5-6	55		5.400	5.600	5.934	3
5-7	80		7.900	8.100	8.434	3
5-8	61		6.000	6.200	6.534	
5-9	55		5.400	5.600	5.934	
6-583715-0	58	.100	5.700	5.900	6.234	3

SUPERSEDED BY 583715-3

OBSOLETE

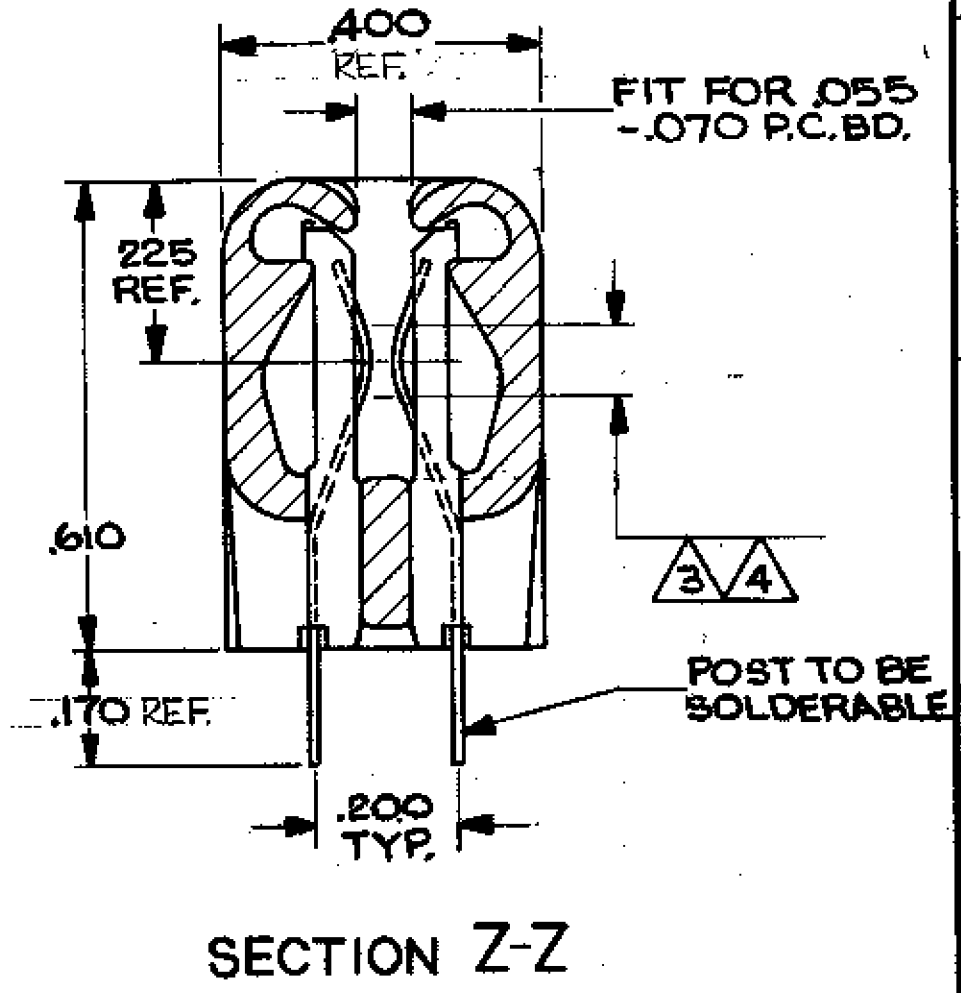
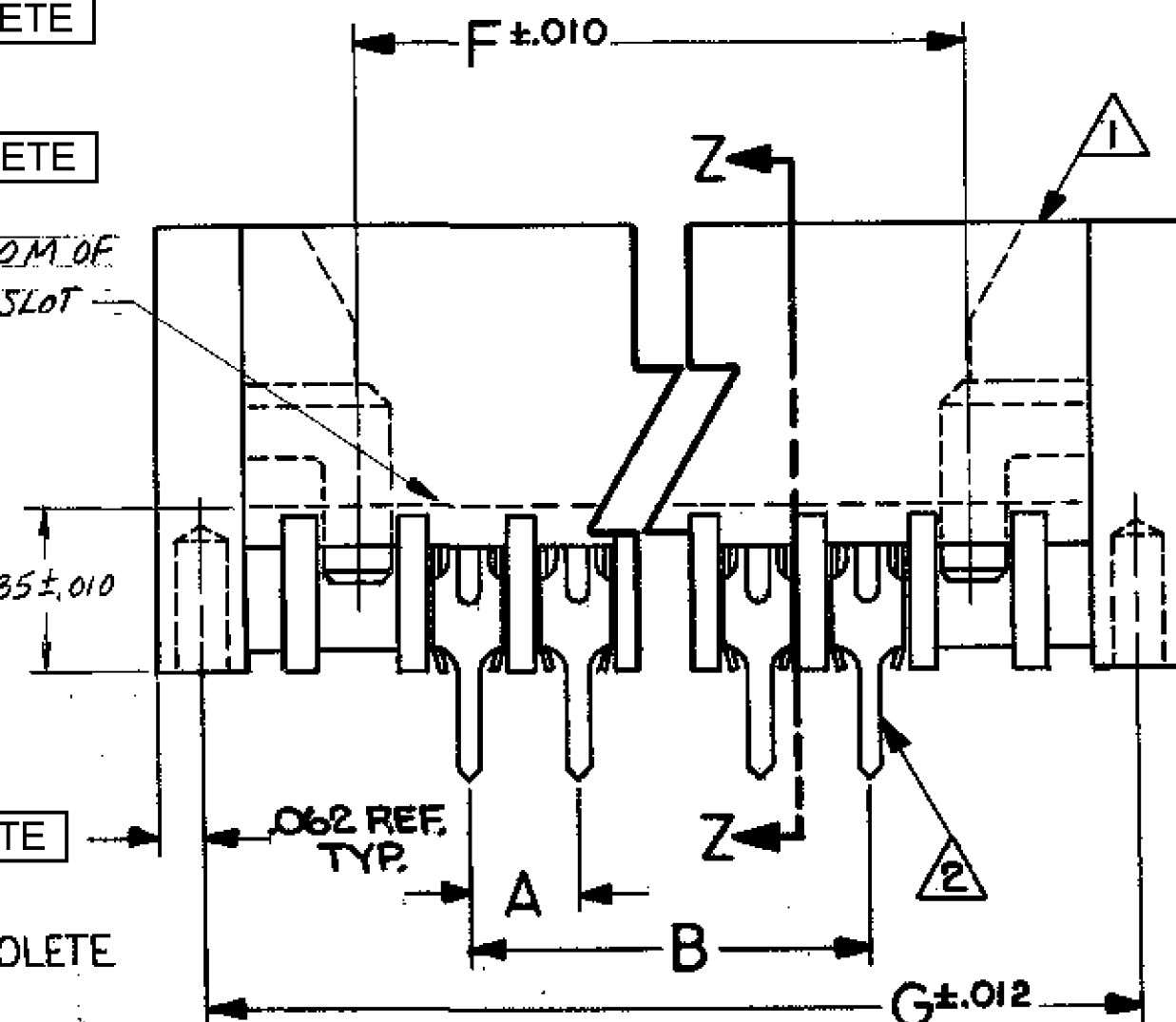
OBSOLETE

OBSOLETE

OBSOLETE

OBSOLETE

OBSOLETE

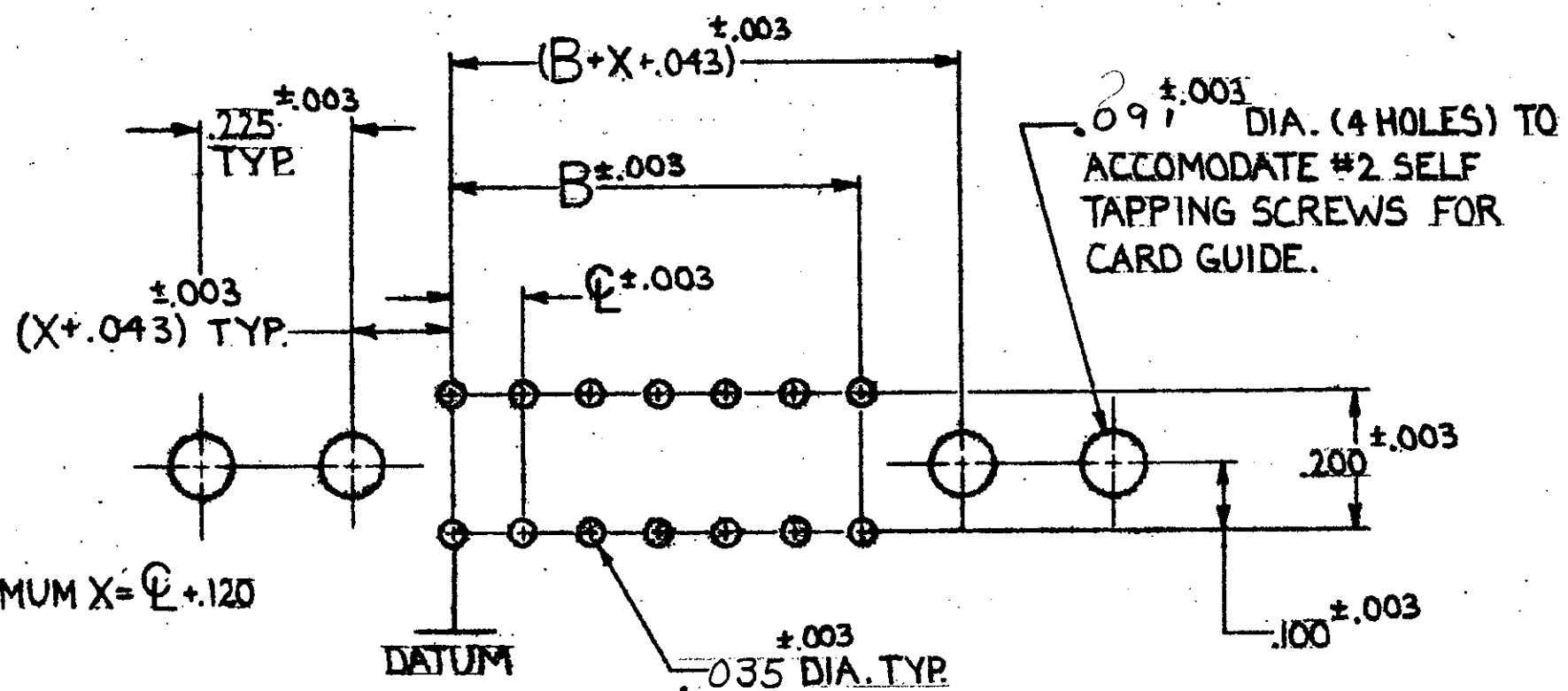


- 1 HOUSING MATERIAL: GLASS-FILLED POLYESTER, COLOR-BLACK.
- 2 CONTACT MATERIAL: PHOSPHOR BRONZE
- 3 FINISH: .000015 GOLD, SELECTIVE
- 4 FINISH: .000030 GOLD, SELECTIVE
- 5 OBSOLETE PARTS: OBSOLETE CIS STREAMLINING PER D.RENAUD/D.SINISI

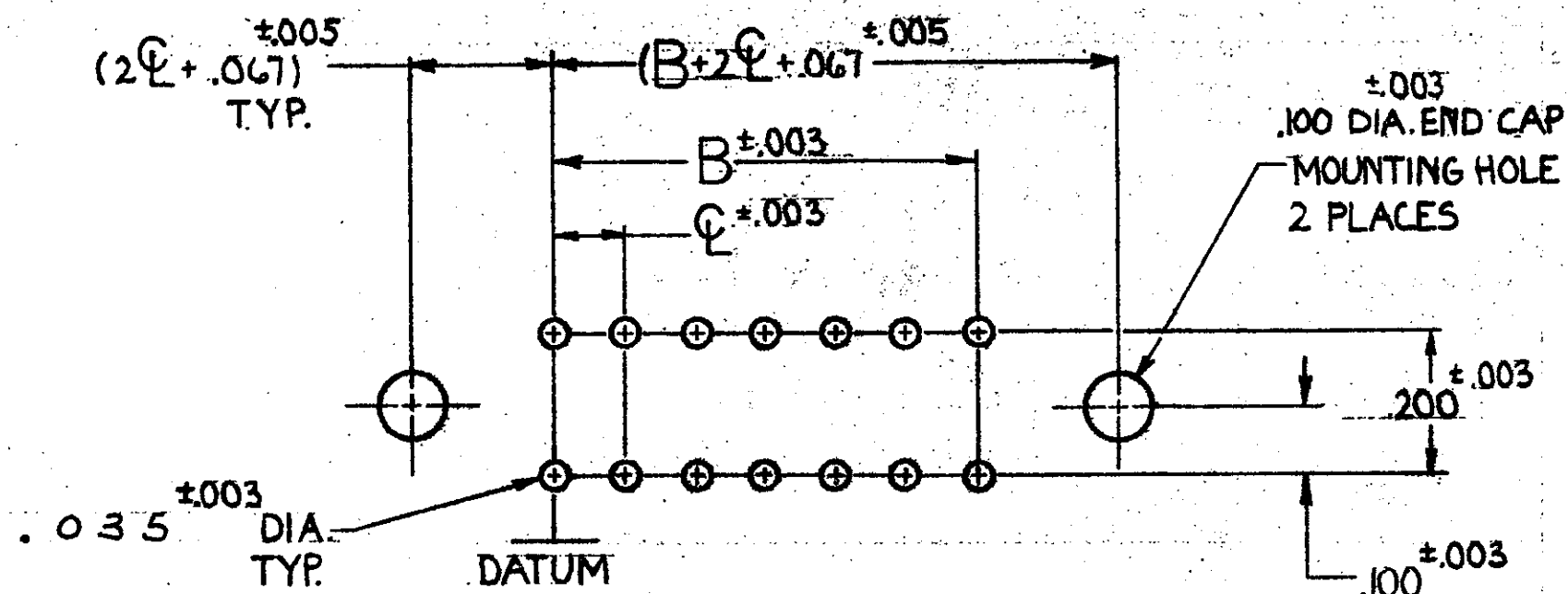
UNLESS OTHERWISE SPECIFIED DIMENSIONS ARE IN INCHES. TOLERANCES ON: DECIMALS ±.005 ANGLES ±.005		CONTRACT NO		PART NO	
MATERIAL		DR <i>A.M. SHARPE</i> 9-9-82		NAME	
FINISH		CHK <i>Ranf.</i> 10-11-82		ASSEMBLY, TWIN LEAF, .100 @ .010x.024 SOLDER TYPE POST, END CAP VERSION	
		APPD <i>Ray Johnston</i> 10-11-82		SIZE	
		APPD <i>MR. T. Hummer</i> 10-11-82		FSCM NO	
		DSGN APPD		DRAWING NO	
		OTHER APPD		C 00779 583715	
SCALE 4:1				SHEET 1 OF 2	

© Copyright

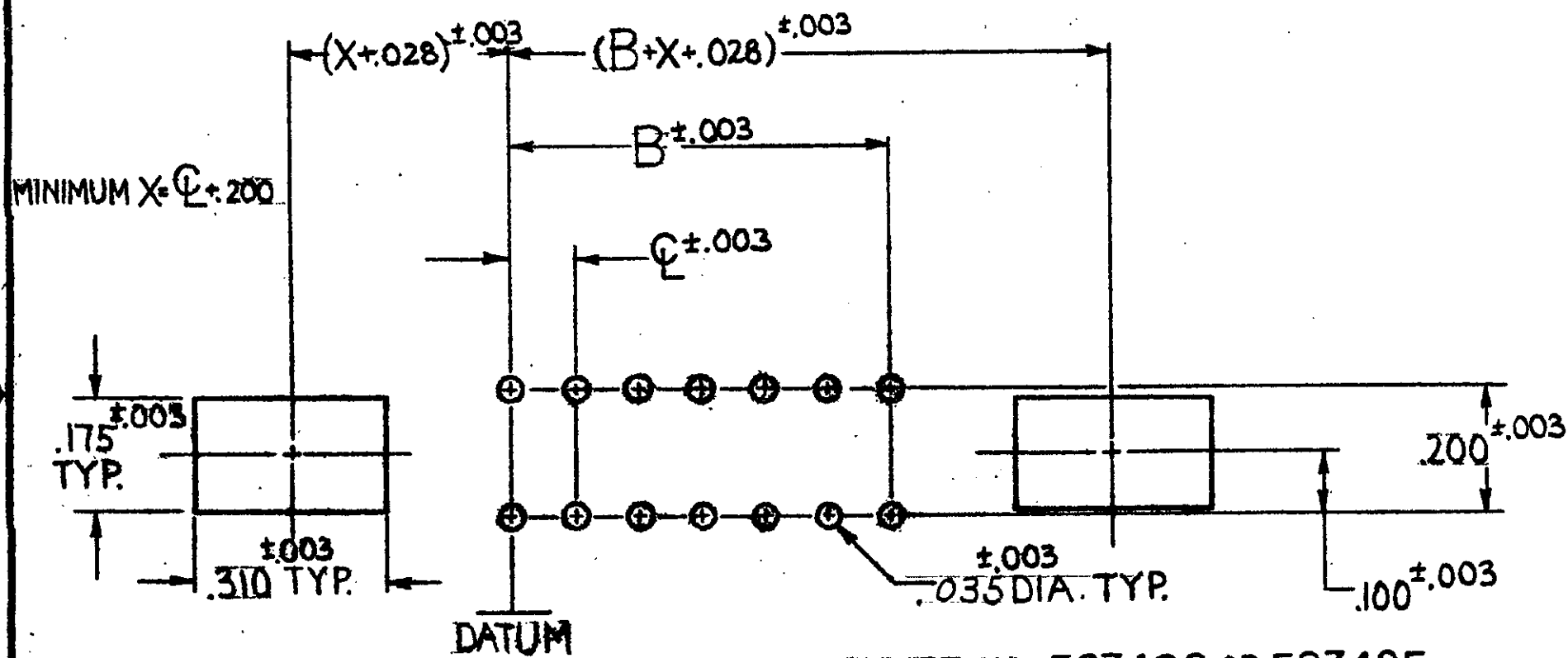
REVISIONS				DATE	APPROVED
P	F	ZONE	LTR	DESCRIPTION	
				SEE SHEET 1	



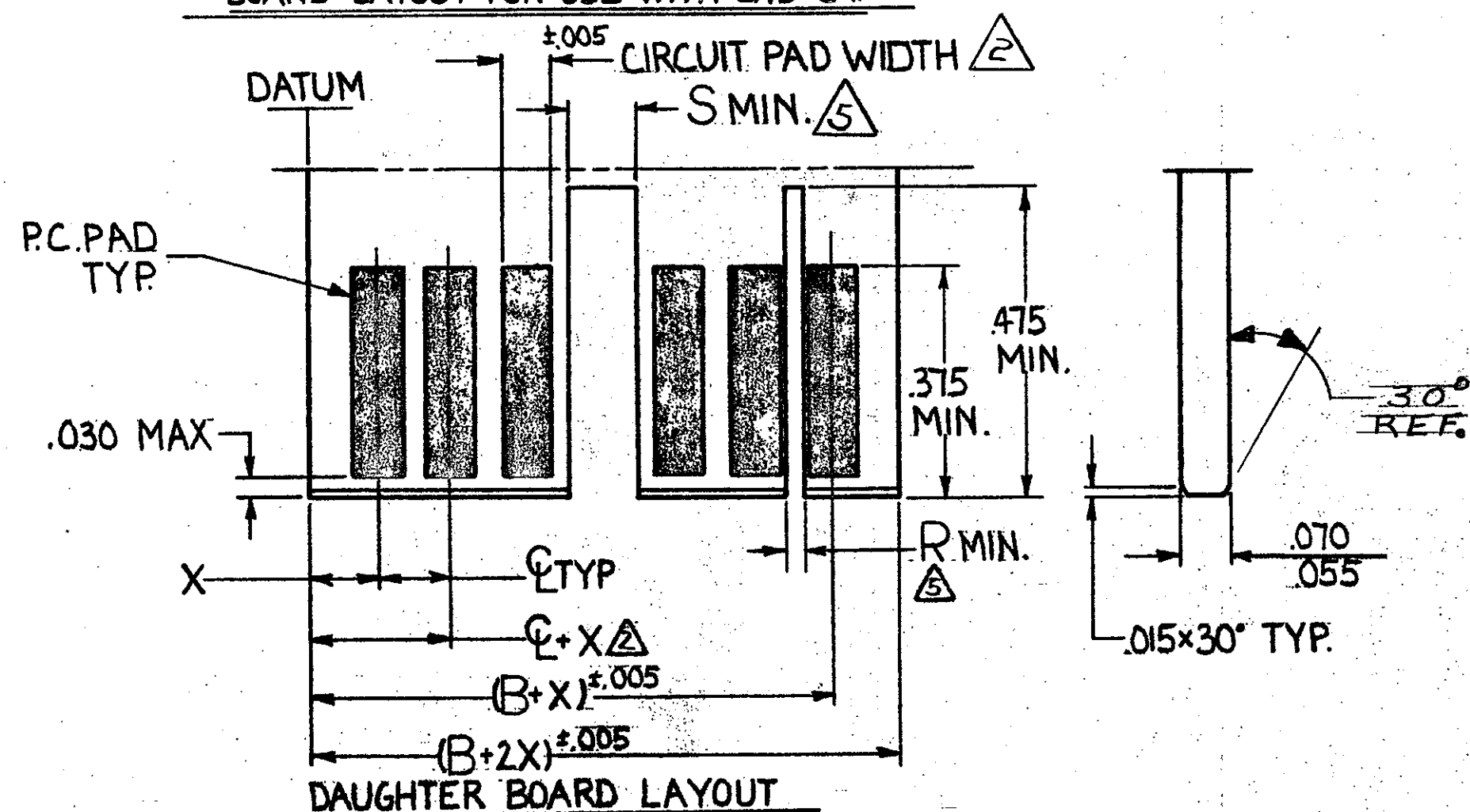
BOARD LAYOUT FOR USE WITH AMP CARD GUIDE PART NO. 583671



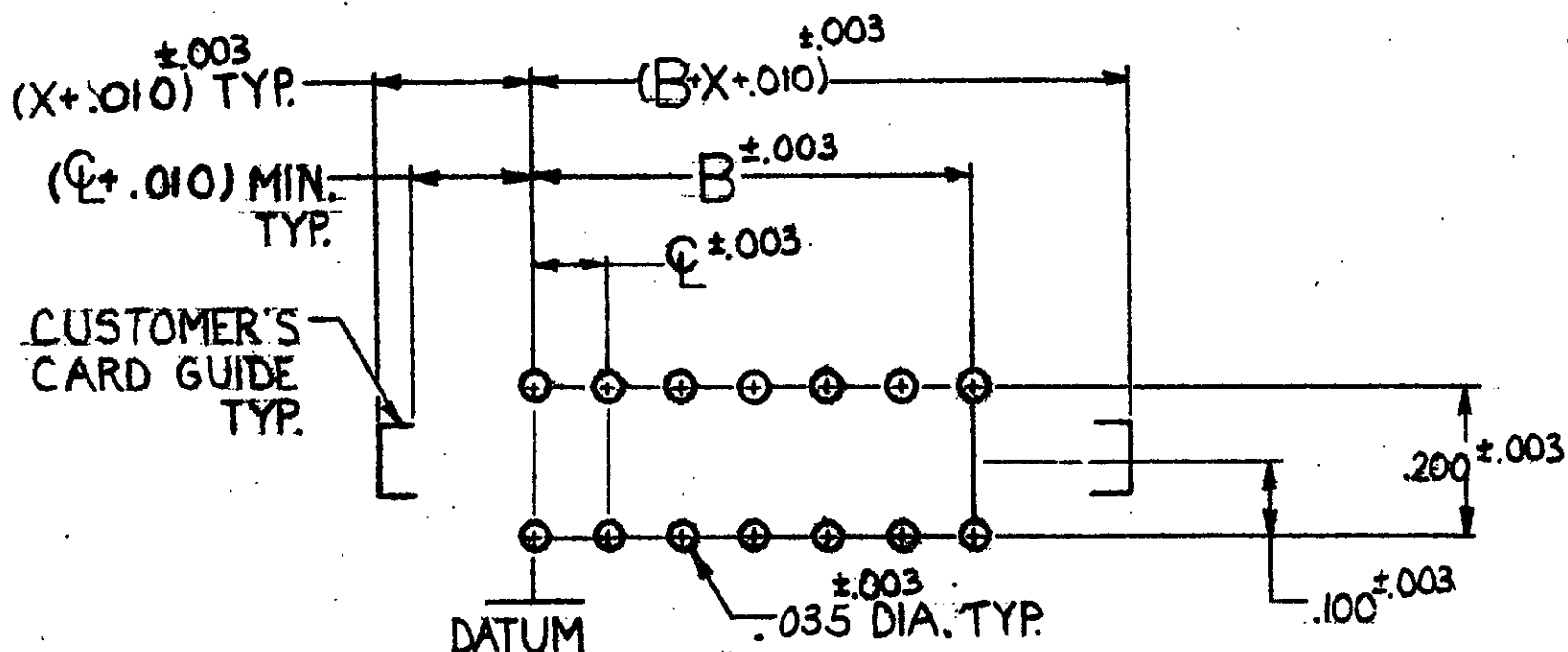
BOARD LAYOUT FOR USE WITH END CAP



BOARD LAYOUT FOR USE WITH AMP CARD GUIDE PART NO. 583408 OR 583425



DAUGHTER BOARD LAYOUT



BOARD LAYOUT FOR USE WITH CUSTOMER SUPPLIED CARD GUIDE.

- MAX. ALLOWABLE WARPAGE OF MOTHER BOARD NOT TO EXCEED .005/INCH. MAX. ALLOWABLE BOW OF DAUGHTER BOARD NOT TO EXCEED .010/INCH. THICKNESS OF MOTHER BOARD IS .062 FOR DOUBLE SLOTTED CARD GUIDES AND .104 MAX. FOR ALL OTHER MOUNTING CONDITIONS.
- EACH PAD LOCATION INCREASES BY  $C \pm .005$  WITH A NON-CUMULATIVE TOLERANCE OF  $\pm .005$   
 CIRCUIT PAD WIDTH - .045 FOR .100C .072 FOR .150C  
 .072 FOR .125C .080 FOR .156C
- DIMENSIONS APPLY TO BOTH SIDES OF DAUGHTER BOARD.
- C INCREMENTS ON MOTHER BOARD HAVE  $\pm .003$  NON-CUMULATIVE TOLERANCE.
- X IS A CUSTOMER CONTROLLED DIMENSION EXCEPT FOR END CAP ASSEMBLIES WHERE  $X = C - .008$
- THE SLOT FOR INTER-CONTACT KEYING PLUGS MUST BE CENTERED BETWEEN THE PRINTED CIRCUIT PADS, WHILE THE SLOT FOR ON-CONTACT KEYING PLUGS MUST BE CENTERED ON THE AREA OF A PRINTED CIRCUIT PAD.

INTER-CONTACT KEYING PLUG	R	FOR CENTER LINE SPACING
530030-1	.050	.125-.150-.156
530030-2	.040	.100

ON-CONTACT KEYING PLUG	S	FOR CENTER LINE SPACING
58314-1	.121	.100-.125
58314-2	.160	.150-.156

UNLESS OTHERWISE SPECIFIED DIMENSIONS ARE IN INCHES. TOLERANCES ON: DECIMALS ± ANGLES ±		CONTRACT NO 10-5-82	PART NO	
MATERIAL	DR <i>M. Smith</i>	10-5-82	TE Connectivity NAME HOUSING ASSEMBLY TWIN LEAF CONNECTOR	
FINISH	CHK <i>Ray J.</i>	10-11-82		
	APPD <i>Ray Johnston</i>	10-11-82		
	APPD <i>M.R. Thumma</i>	10-12-82	DSGN APPD	NAME HOUSING ASSEMBLY TWIN LEAF CONNECTOR
	OTHER APPD		SIZE CODE IDENT NO DRAWING NO C 00779 583715	
			SCALE #	SHEET 2 OF 2

Компания «Life Electronics» занимается поставками электронных компонентов импортного и отечественного производства от производителей и со складов крупных дистрибьюторов Европы, Америки и Азии.

С конца 2013 года компания активно расширяет линейку поставок компонентов по направлению коаксиальный кабель, кварцевые генераторы и конденсаторы (керамические, пленочные, электролитические), за счёт заключения дистрибьюторских договоров

Мы предлагаем:

- Конкурентоспособные цены и скидки постоянным клиентам.
- Специальные условия для постоянных клиентов.
- Подбор аналогов.
- Поставку компонентов в любых объемах, удовлетворяющих вашим потребностям.
- Приемлемые сроки поставки, возможна ускоренная поставка.
- Доставку товара в любую точку России и стран СНГ.
- Комплексную поставку.
- Работу по проектам и поставку образцов.
- Формирование склада под заказчика.
- Сертификаты соответствия на поставляемую продукцию (по желанию клиента).
- Тестирование поставляемой продукции.
- Поставку компонентов, требующих военную и космическую приемку.
- Входной контроль качества.
- Наличие сертификата ISO.

В составе нашей компании организован Конструкторский отдел, призванный помогать разработчикам, и инженерам.

Конструкторский отдел помогает осуществить:

- Регистрацию проекта у производителя компонентов.
- Техническую поддержку проекта.
- Защиту от снятия компонента с производства.
- Оценку стоимости проекта по компонентам.
- Изготовление тестовой платы монтаж и пусконаладочные работы.



Тел: +7 (812) 336 43 04 (многоканальный)

Email: [org@lifeelectronics.ru](mailto:org@lifeelectronics.ru)