

4

3

2

1

THIS DRAWING IS UNPUBLISHED.

RELEASED FOR PUBLICATION

- . - .

© COPYRIGHT - BY TYCO ELECTRONICS CORPORATION.

ALL RIGHTS RESERVED.

LOC
FT 0DIST
0

REVISIONS

P	LTR	DESCRIPTION	DATE	DWN	APVD
	B	REVISED PER ECO-07-012966	6/4/07	SS	CR

MATERIAL:

HOUSING: POLYIMIDE 6 UL94V-2.

COLOR: NATURAL (OFF WHITE).

TUBULAR CONTACT: BRASS, TIN PLATED.

SCREW: M5, STEEL, ZINC PLATED W/ NON-HEXAVALENT CHROMATE (CHROME III).

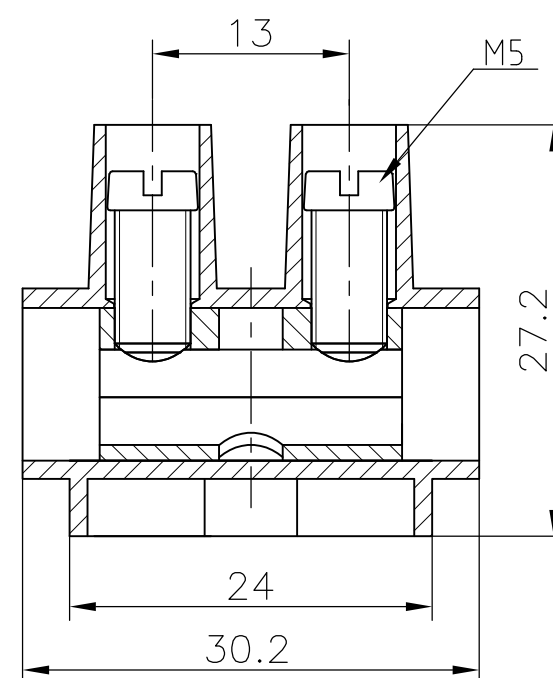
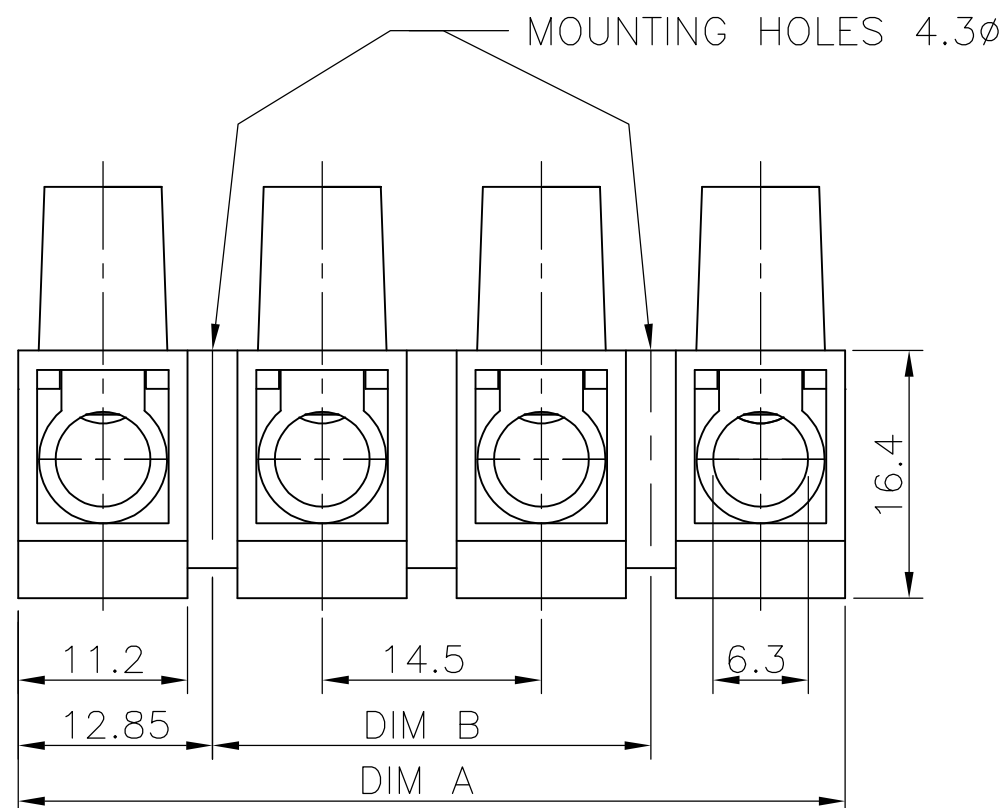
ELECTRICAL:

CURRENT RATING: 65A, 600V.

WIRE RANGE: 6-14 AWG.

CONTINUOUS WORKING TEMP.: 100°C MAX.

① PRELIMINARY PART NUMBER.



PHILLIPS HEAD	145.0	170.7	12	TSB200012K/12PM	2-1776892-2
PHILLIPS HEAD	72.5	98.2	7	TSB20007K/7PM	1-1776892-7
① PHILLIPS HEAD	43.5	69.2	5	TSB20005K/5PM	1-1776892-5
① SLOTTED HEAD	145.0	170.7	12	TSB200012K/12	1-1776892-2
SLOTTED HEAD	72.5	98.2	7	TSB20007K/7	1776892-7
① SLOTTED HEAD	43.5	69.2	5	TSB20005K/5	1776892-5
SCREW TYPE	DIM B	DIM A	NO OF POS	T & B PART NUMBER	TYCO PART NUMBER

THIS DRAWING IS A CONTROLLED DOCUMENT.

DWN
S SCHLEGEL 9/25/06CHK
C RICHARD 9/25/06APVD
C RICHARD 9/25/06

PRODUCT SPEC

APPLICATION SPEC

WEIGHT -

Tyco Electronics Tyco Electronics Corporation
Harrisburg, PA 17105-3608

NAME
14.5MM PITCH, 65A HIGH VOLTAGE VERSION

SIZE CAGE CODE DRAWING NO RESTRICTED TO

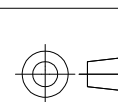
A3 00779 C-1776892

CUSTOMER DRAWING SCALE NTS SHEET 1 OF 1 REV B

DIMENSIONS:

mm

TOLERANCES UNLESS OTHERWISE SPECIFIED:



0 PLC ± -
1 PLC ± 0.3
2 PLC ± 0.25
3 PLC ± -
4 PLC ± -
ANGLES ± 2'

MATERIAL

FINISH

Компания «Life Electronics» занимается поставками электронных компонентов импортного и отечественного производства от производителей и со складов крупных дистрибьюторов Европы, Америки и Азии.

С конца 2013 года компания активно расширяет линейку поставок компонентов по направлению коаксиальный кабель, кварцевые генераторы и конденсаторы (керамические, пленочные, электролитические), за счёт заключения дистрибьюторских договоров

Мы предлагаем:

- Конкурентоспособные цены и скидки постоянным клиентам.
- Специальные условия для постоянных клиентов.
- Подбор аналогов.
- Поставку компонентов в любых объемах, удовлетворяющих вашим потребностям.
- Приемлемые сроки поставки, возможна ускоренная поставка.
- Доставку товара в любую точку России и стран СНГ.
- Комплексную поставку.
- Работу по проектам и поставку образцов.
- Формирование склада под заказчика.
- Сертификаты соответствия на поставляемую продукцию (по желанию клиента).
- Тестирование поставляемой продукции.
- Поставку компонентов, требующих военную и космическую приемку.
- Входной контроль качества.
- Наличие сертификата ISO.

В составе нашей компании организован Конструкторский отдел, призванный помогать разработчикам, и инженерам.

Конструкторский отдел помогает осуществить:

- Регистрацию проекта у производителя компонентов.
- Техническую поддержку проекта.
- Защиту от снятия компонента с производства.
- Оценку стоимости проекта по компонентам.
- Изготовление тестовой платы монтаж и пусконаладочные работы.



Тел: +7 (812) 336 43 04 (многоканальный)

Email: org@lifeelectronics.ru