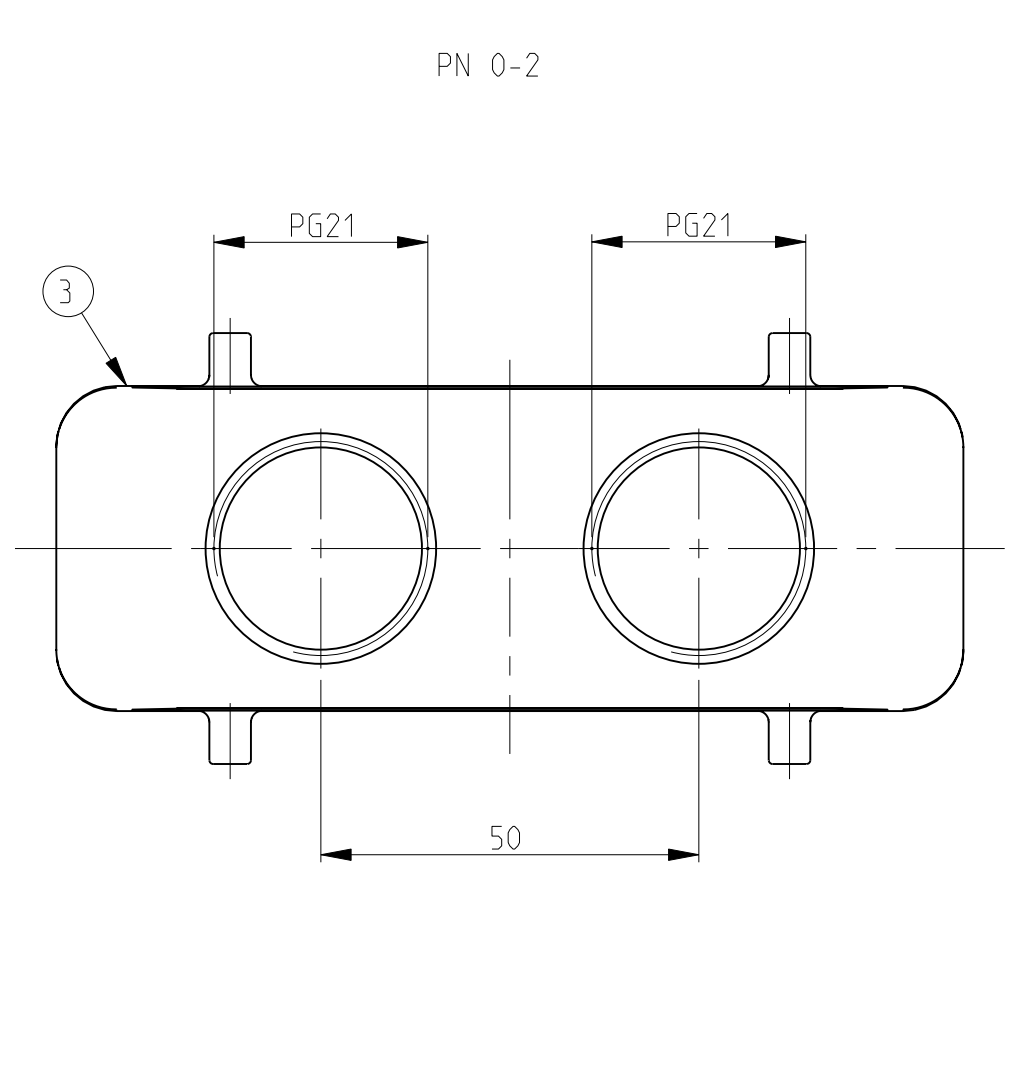
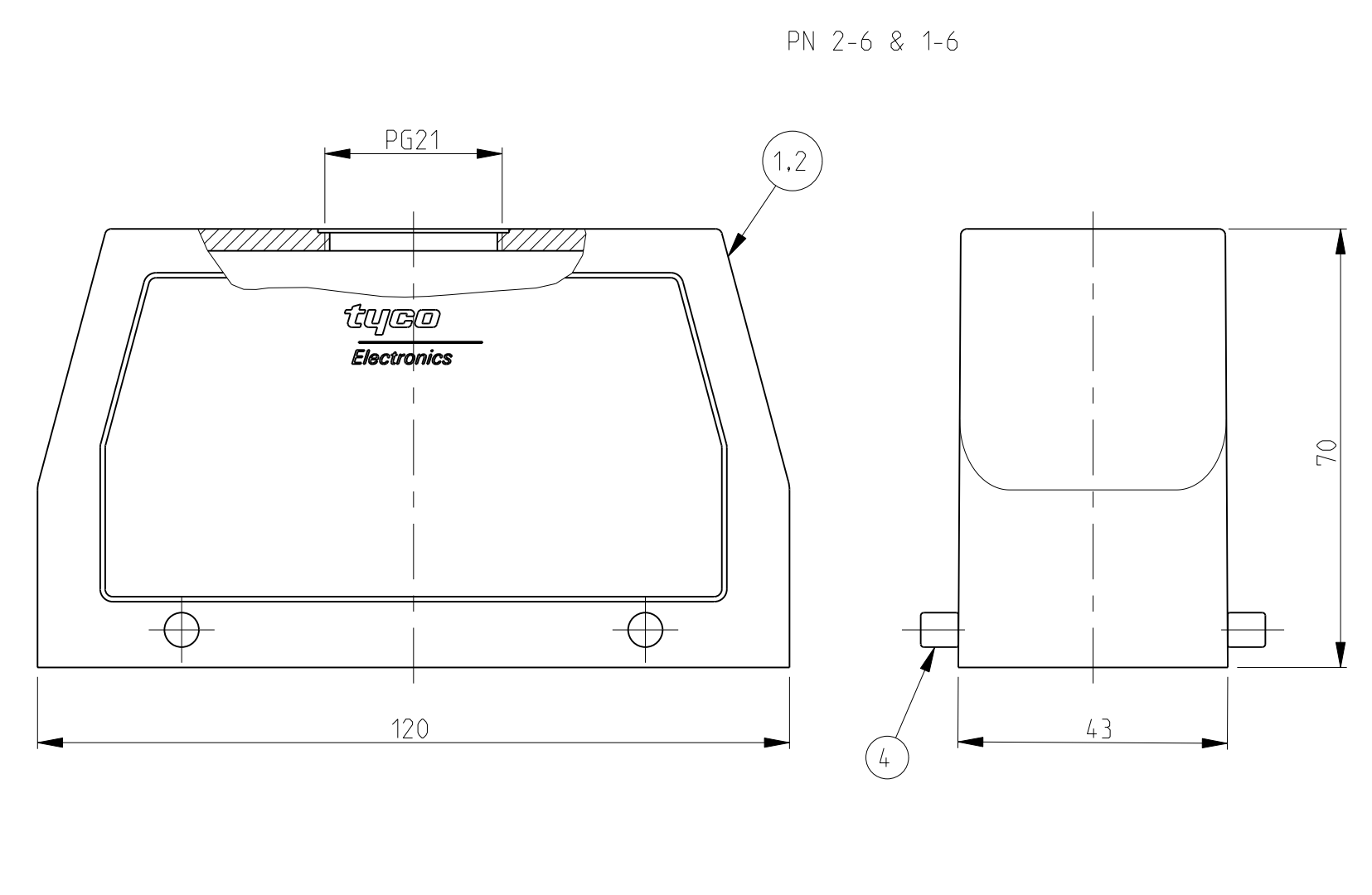
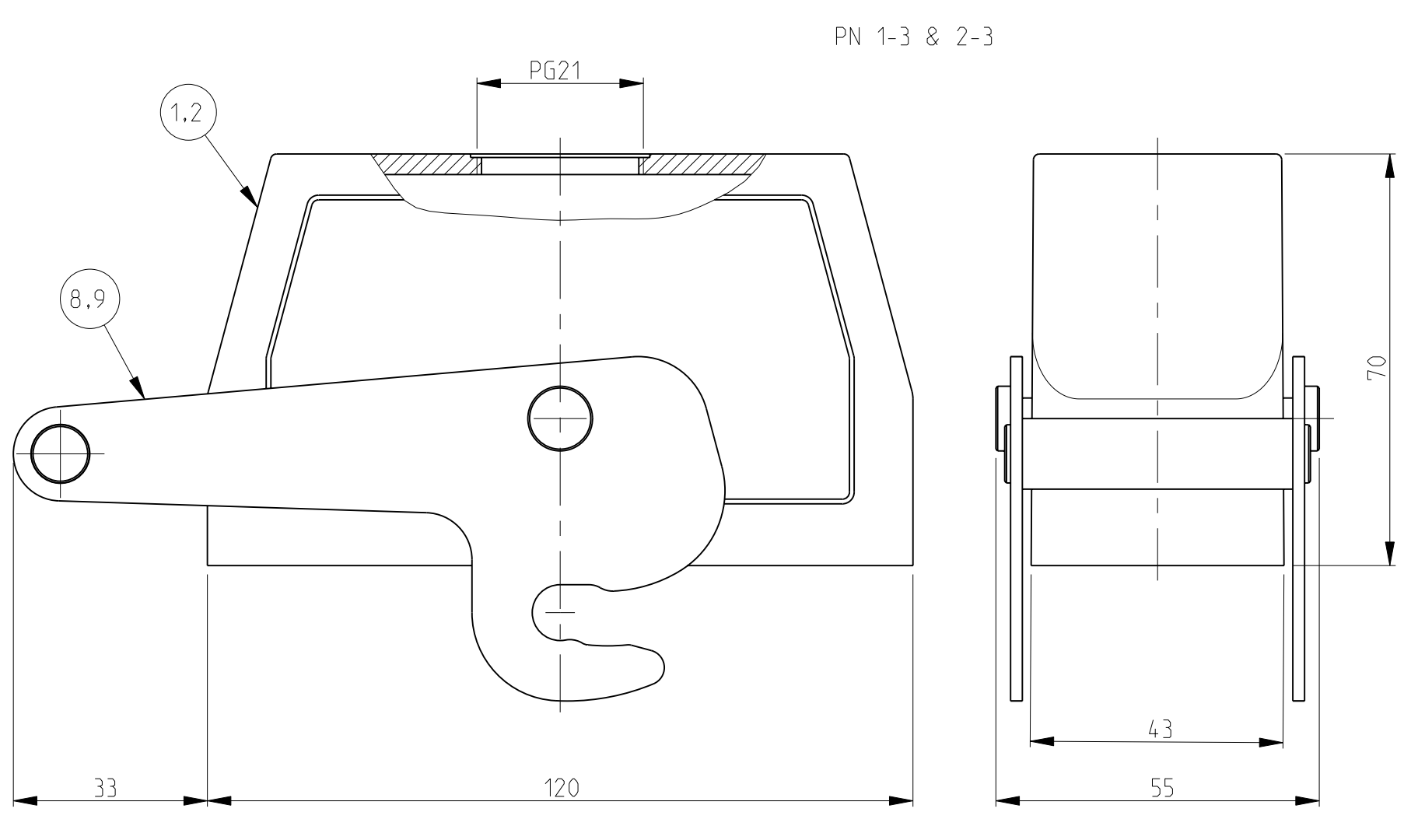
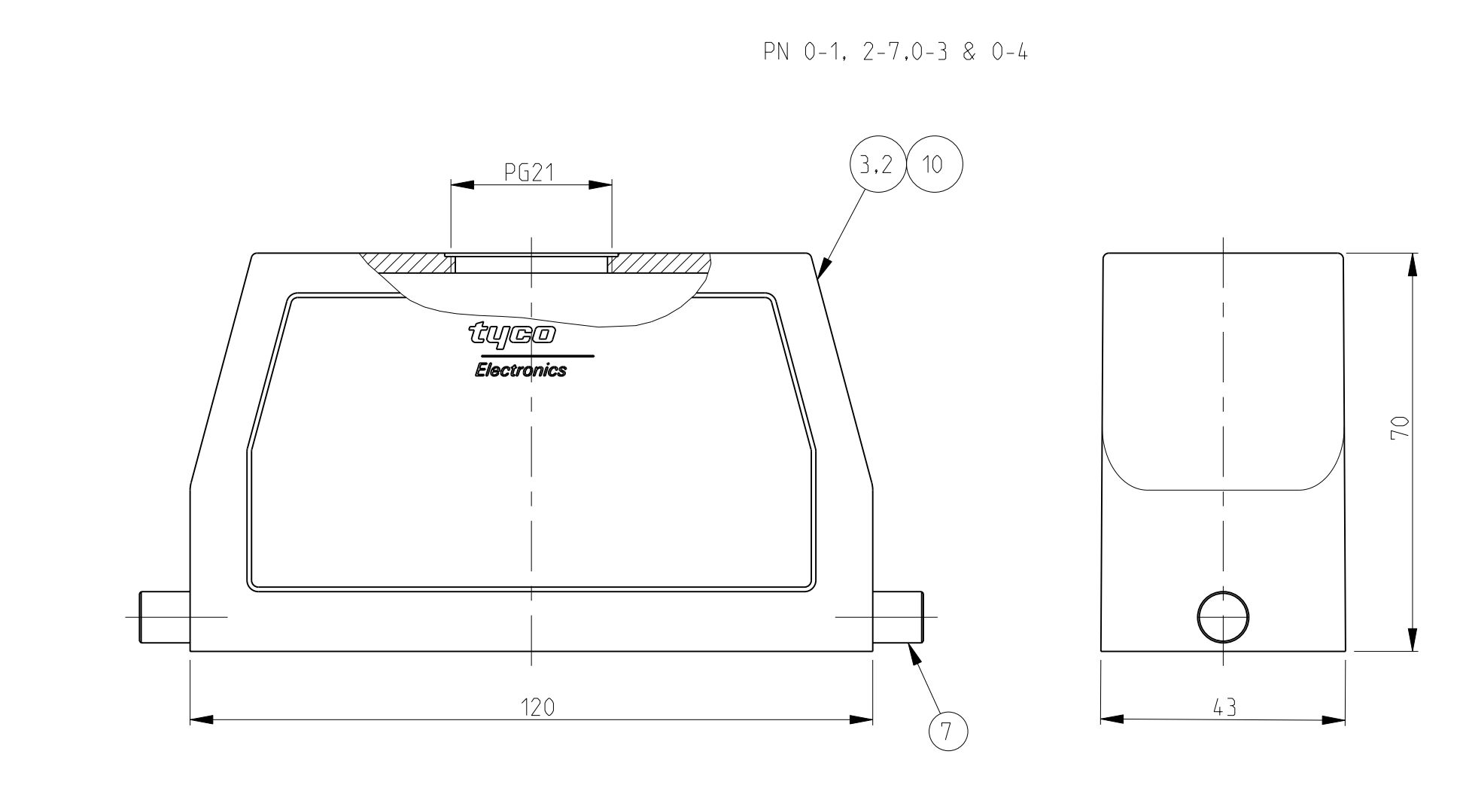
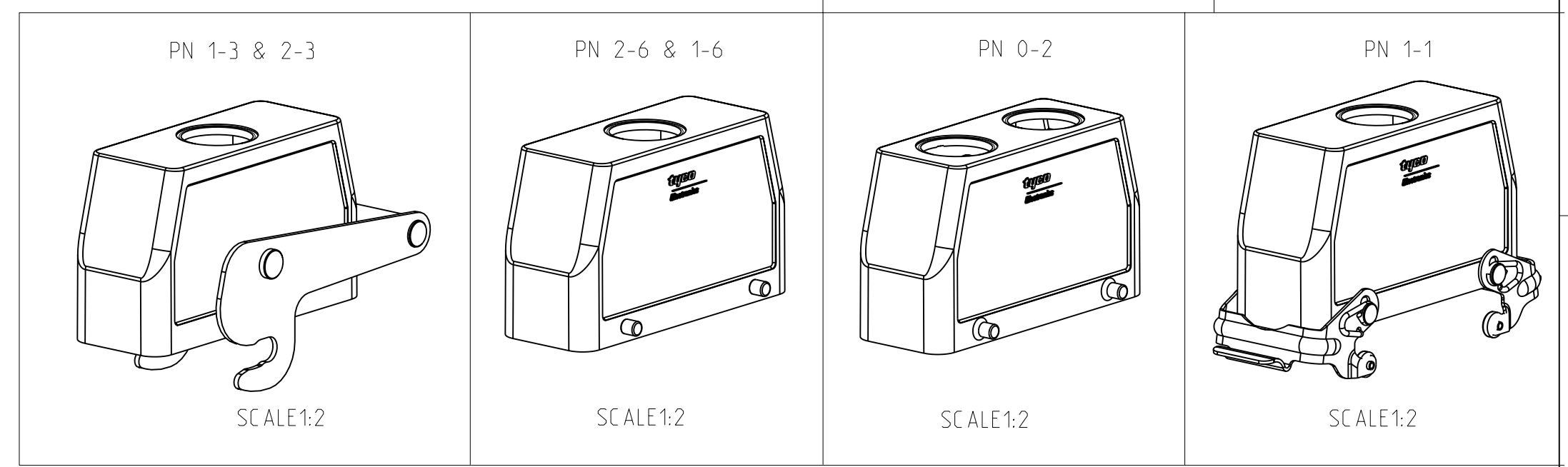
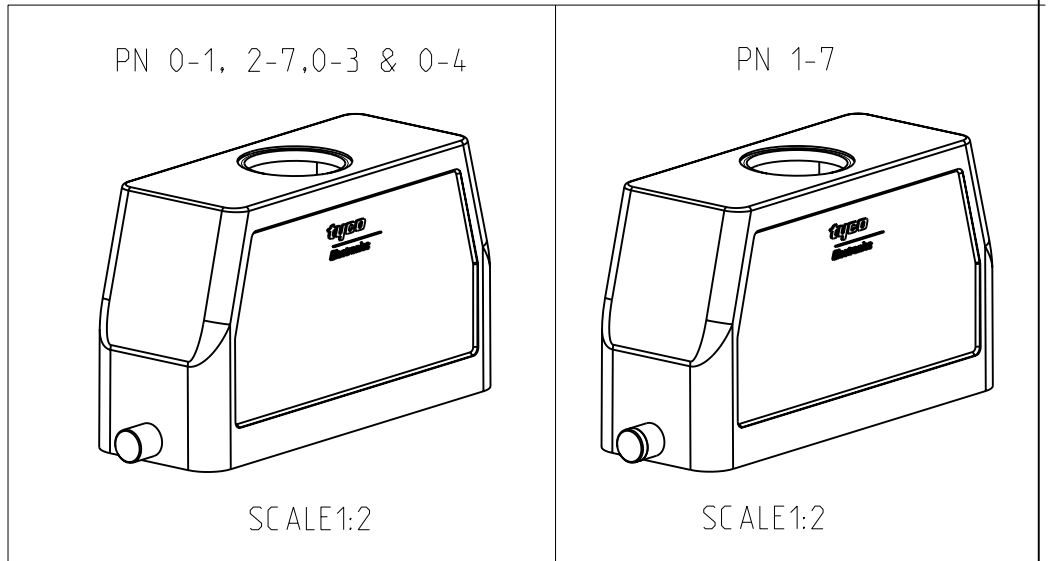
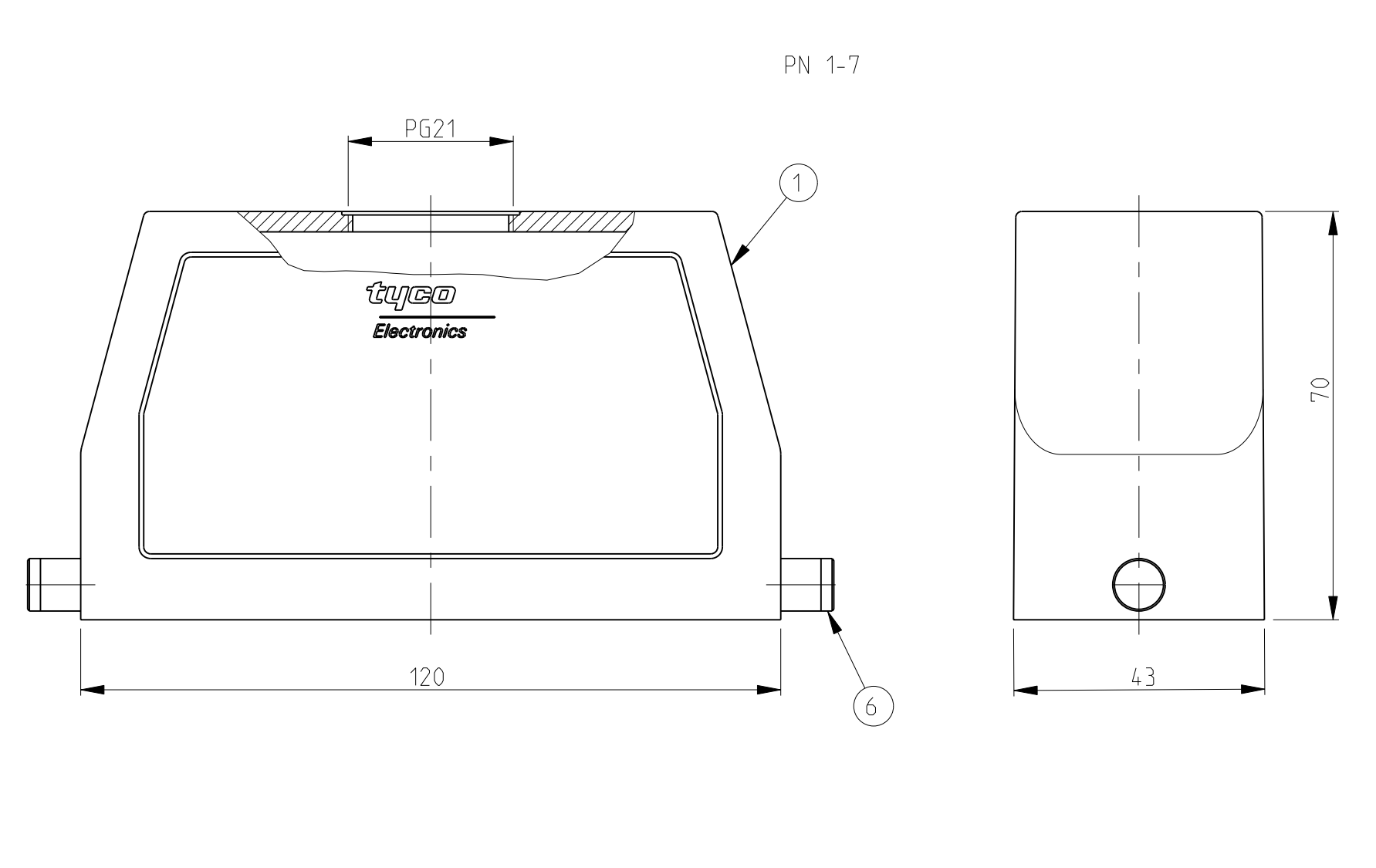
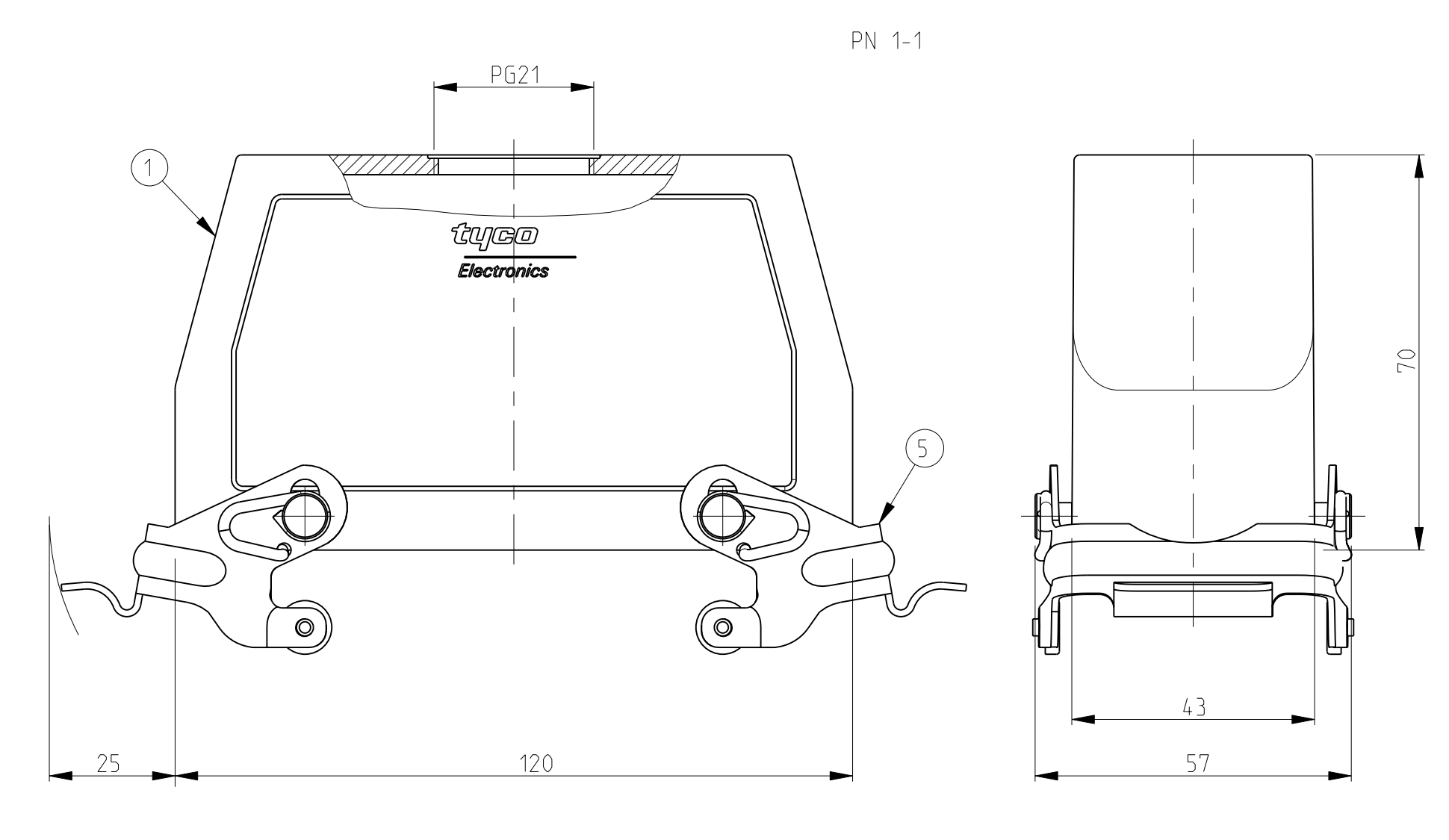


LOC	DIST	REVISIONS			
P	LTR	DESCRIPTION	DATE	DWN	APVD
A7		REVISED PER ECR-16-016768	24JAN2018	SRG	MKO



- NOTES.
- Material:Housing:Aluminium Diecasting Alloy
  - Surface-Powder Varnish Grey  
-Aluminium Oxide +  
Varnish Black
  - Varnish on the inside not necessary



QTY	DESCRIPTION	MATERIAL	SURFACE	COLOR	ITEM NO	NOTES										
1	HB-K Hood	Aluminium	Aluminium Oxide	No varnish	10											
1	ZB-Central clip	Stainless Steel	Blank		9											
1	ZB-Central clip	Steel	Zinc Plated	Blue	8											
2	LB-Clip bolt	Stainless Steel	Blank		7											
2	LB-Clip bolt	Steel	Zinc Plated	Blue	6											
2	VS-Locking clip	Steel	Zinc Plated	Blue	5											
4	VS-Clip bolt	Stainless Steel	Blank		4											
1	HB Hood	Aluminium		No varnish	3											
1	HB-K Hood	Aluminium	Aluminium Oxide	Black	2											
1	HB Hood	Aluminium		Grey	1											
0-4	0-3	0-2	0-1	2-3	1-3	2-7	1-7	1-1	2-6	1-6	DESCRIPTION	MATERIAL	SURFACE	COLOR	ITEM NO	NOTES
											HB.24.STO.1.21.G					
											HB-K.24.STO.1.21.G					
											HB.24.STO-VS.1.21.G					
											HB.24.STO-GR.1.21.G					
											HB-K.24.STO-GR.1.21.G					
											HB-Z.24.STO-ZB.1.21.G					
											HB-K/Z.24.STO-ZB.1.21.G					
											HB.24.STO-GR.1.21.G					
											HB.24.STO.2.21.G					
											HB-K.24.STO-GR.1.21.G					
											HB-K.24.ST-GR					

TE Connectivity  
**STE** TE Connectivity  
 NAME: Hood  
 HB.24 STO 1.21.G  
 DIMENSIONS: mm  
 TOLERANCES UNLESS OTHERWISE SPECIFIED:  
 0 DIM ±0.10  
 1 DIM ±0.15  
 2 DIM ±0.20  
 3 DIM ±0.25  
 4 DIM ±0.30  
 ANGLES ±0.5°  
 FINISH: #1  
 MATERIAL: ALUMINUM  
 DWN: Schneider 08.05.2001  
 CHK: Schnurpfeil 08.05.2001  
 PRODUCT SPEC: 108-74001  
 108-74003  
 APPLICATION SPEC: 114-74001  
 114-74004  
 WEIGHT: -  
 CUSTOMER DRAW ING  
 SCALE: 1:1 SHEET: 1 OF 1 REV: A7

Компания «Life Electronics» занимается поставками электронных компонентов импортного и отечественного производства от производителей и со складов крупных дистрибьюторов Европы, Америки и Азии.

С конца 2013 года компания активно расширяет линейку поставок компонентов по направлению коаксиальный кабель, кварцевые генераторы и конденсаторы (керамические, пленочные, электролитические), за счёт заключения дистрибьюторских договоров

Мы предлагаем:

- Конкурентоспособные цены и скидки постоянным клиентам.
- Специальные условия для постоянных клиентов.
- Подбор аналогов.
- Поставку компонентов в любых объемах, удовлетворяющих вашим потребностям.
- Приемлемые сроки поставки, возможна ускоренная поставка.
- Доставку товара в любую точку России и стран СНГ.
- Комплексную поставку.
- Работу по проектам и поставку образцов.
- Формирование склада под заказчика.
- Сертификаты соответствия на поставляемую продукцию (по желанию клиента).
- Тестирование поставляемой продукции.
- Поставку компонентов, требующих военную и космическую приемку.
- Входной контроль качества.
- Наличие сертификата ISO.

В составе нашей компании организован Конструкторский отдел, призванный помогать разработчикам, и инженерам.

Конструкторский отдел помогает осуществить:

- Регистрацию проекта у производителя компонентов.
- Техническую поддержку проекта.
- Защиту от снятия компонента с производства.
- Оценку стоимости проекта по компонентам.
- Изготовление тестовой платы монтаж и пусконаладочные работы.



Тел: +7 (812) 336 43 04 (многоканальный)

Email: [org@lifeelectronics.ru](mailto:org@lifeelectronics.ru)