

DATA CONTAINED IN THIS DOCUMENT IS PROPRIETARY TO TROMPETER ELECTRONICS, INC. AND SHALL NOT BE DISCLOSED, COPIED OR USED FOR PROCUREMENT OR MANUFACTURE WITHOUT EXPRESS WRITTEN PERMISSION.

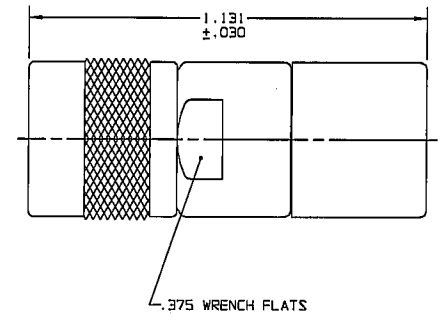
| REVISIONS |       |  | 3-0029 | SH 1        |
|-----------|-------|--|--------|-------------|
| REV       | ECO   | DESCRIPTION                                    | OWN    | APPROVED    |
| M         | 13543 | MODIFY NOTE 4 SHEET 1 & NOTE 4 SHEET 2 SEE ECO | R L    | MM. 8/23/00 |

| DASH NO | DESCRIPTION                |
|---------|----------------------------|
| -1      | TERM (NO CHAIN)            |
| -2      | TERM WITH 2.5 BRASS CHAIN  |
| -3      | TERM WITH 2.5 NYLON CHAIN  |
| -4      | TERM WITH 3.0 BRASS CHAIN  |
| -5      | TERM WITH 3.0 NYLON CHAIN  |
| -6      | TERM WITH 6.0 BRASS CHAIN  |
| -7      | TERM WITH 6.0 NYLON CHAIN  |
| -8      | TERM WITH 4.0 BRASS CHAIN  |
| -9      | TERM WITH 4.0 NYLON CHAIN  |
| -10     | TERM WITH 10.0 BRASS CHAIN |
| -11     | TERM WITH 10.0 NYLON CHAIN |
| -12     | TERM WITH 2.5 SST ROPE     |
| -13     | TERM WITH 3.0 SST ROPE     |
| -14     | TERM WITH 6.0 SST ROPE     |
| -15     | TERM WITH 4.0 SST ROPE     |
| -16     | TERM WITH 7.5 SST ROPE     |
| -17     | TERM WITH 4.5 SST ROPE     |

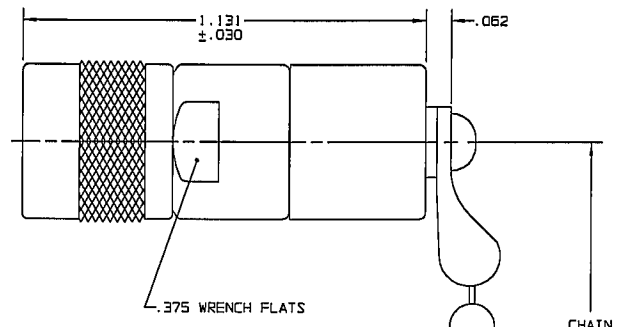
| DASH NO | "A" DIA | "B" DIA | "C" DIM | "D" DIM |
|---------|---------|---------|---------|---------|
| -02     | .630    | .750    | 1.066   | .450    |
| -03     | .505    | .625    | .941    | .388    |
| -04     | .439    | .562    | .878    | .355    |
| -05     | .380    | .500    | .816    | .325    |
| -06     | .317    | .437    | .753    | .295    |
| -07     | .281    | .406    | .722    | .278    |
| -08     | .610    | .750    | 1.066   | .450    |
| -09     | .567    | .687    | 1.003   | .419    |
| -008    | .330    | .450    | .766    | .300    |

| INCH | MM   | INCH | MM   | INCH | MM    | INCH | MM    | INCH  | MM     | INCH | MM     |
|------|------|------|------|------|-------|------|-------|-------|--------|------|--------|
| .005 | 0.13 | .290 | 7.37 | .406 | 10.31 | .567 | 14.40 | .878  | 22.30  | 7.0  | 177.80 |
| .010 | 0.25 | .295 | 7.49 | .419 | 10.64 | .610 | 15.49 | .941  | 23.90  | 10.0 | 254.00 |
| .030 | 0.76 | .300 | 7.62 | .437 | 11.10 | .625 | 15.88 | 1.003 | 25.48  |      |        |
| .062 | 1.57 | .317 | 8.05 | .439 | 11.15 | .630 | 16.00 | 1.066 | 27.08  |      |        |
| .140 | 3.56 | .325 | 8.26 | .450 | 11.43 | .687 | 17.45 | 1.131 | 28.73  |      |        |
| .200 | 5.08 | .330 | 8.38 | .460 | 11.68 | .722 | 18.34 | 2.5   | 63.50  |      |        |
| .25  | 6.35 | .355 | 9.02 | .500 | 12.70 | .750 | 19.05 | 3.0   | 76.20  |      |        |
| .278 | 7.06 | .375 | 9.53 | .505 | 12.83 | .753 | 19.13 | 4.0   | 101.60 |      |        |
| .281 | 7.14 | .380 | 9.65 | .56  | 14.22 | .766 | 19.46 | 4.5   | 114.30 |      |        |
|      |      | .388 | 9.86 | .562 | 14.27 | .816 | 20.73 | 6.0   | 152.40 |      |        |

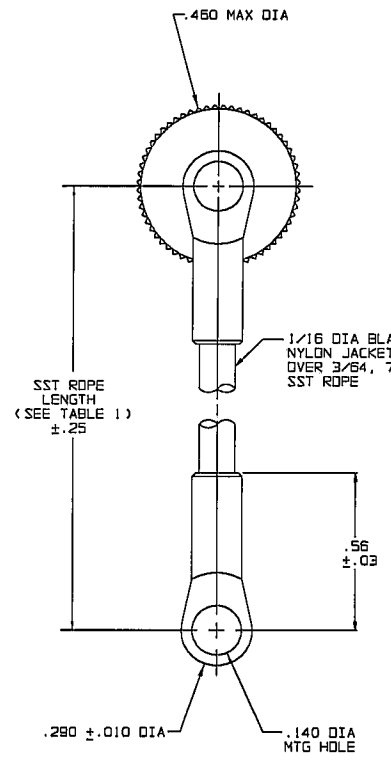
RED INDICATES ORIGINAL



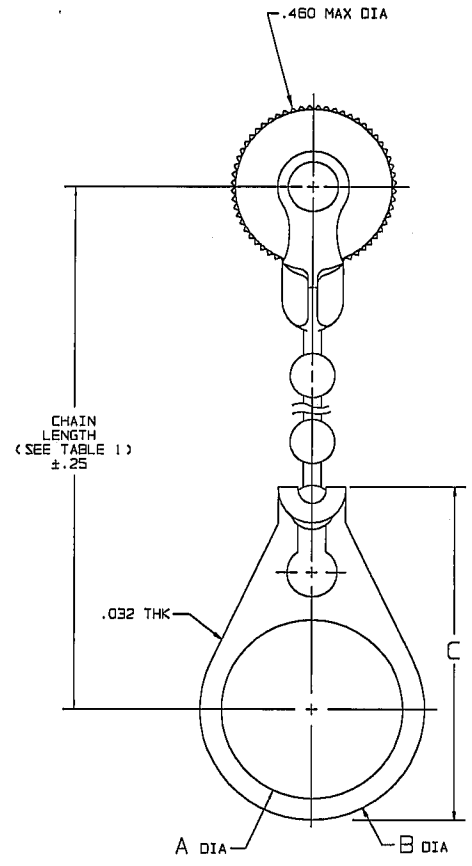
-1-  $\Delta$  SHOWN  
NO CHAIN STAINLESS STEEL ROPE OR MOUNTING LUG



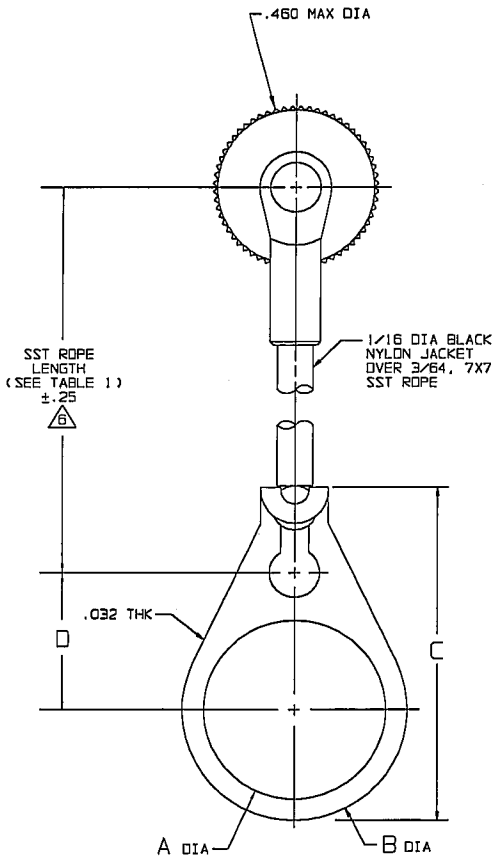
-2-  $\Delta$  THRU -11-  $\Delta$  SHOWN  
STANDARD CHAIN AND MOUNTING LUG



-12-  $\Delta$  THRU  
-17-  $\Delta$  SHOWN  
STAINLESS STEEL ROPE AND MOUNTING LUG



-2-  $\Delta$  -D2 THRU  
-11-  $\Delta$  -D08 SHOWN  
STANDARD CHAIN AND BULKHEAD JACK MOUNTING LUG



-12-  $\Delta$  -D2 THRU  
-17-  $\Delta$  -D08 SHOWN  
STAINLESS STEEL ROPE AND BULKHEAD JACK MOUNTING LUG

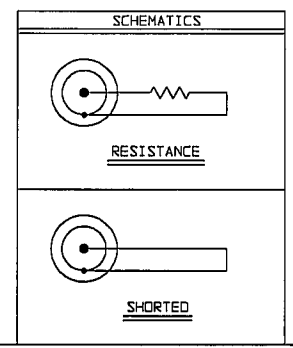
$\Delta$  NOTE THAT LENGTH FOR SST ROPE WITH MOUNTING LUG OPTION IS NOT MEASURED TO CENTER OF BULKHEAD MOUNTING LUG

5. EXAMPLE OF COMPLETE MODEL NO:  
TNGM1-1-  $\Delta$  -D2  
BASIC MODEL NO | CHAIN MATL AND LENGTH (SEE TABLE 1) | BULKHEAD JACK MOUNTING LUG (OPTIONAL), AVAILABLE WITH BRASS, NYLON CHAIN AND SST ROPE, (SEE TABLE 2)

4. PIN CONTACT TRS SERIES CONCENTRIC TWINAX/ TRIAX 3 LUG SUBMINIATURE TERMINATED CABLE PLUG

$\Delta$  RESISTANCE VALUE IN OHMS (1/8, 1/2)  
S\* = CONTACT SHORTED TO INNER SHIELD (NO RESISTOR) 4  
O\* = LOOSELY ASSEMBLED (NO RESISTOR)

2. FINISH: TFS-1A (NICKEL)  
1. ALL DIM ARE IN INCHES



| QTY  | DESCRIPTION                 | PART NUMBER | ITEM                  |
|--|-----------------------------|-------------|-----------------------|
| TOL. UNLESS SPECIFIED<br>.XX ±<br>.XXX ± .005<br>.XXXX ±<br>ANGLES ± | TROMPETER ELECTRONICS, INC. | TNGM1       |                       |
| DWN R L B/A/OO   | MATERIAL                    | CODE IDENT  | DRAWING NO.           |
| CHK MM 8/21/00   |                             | 14949       | 3-0029                |
| ENGR   | APPR MM 8/21/00             | SCALE 4/1   | DATE 8-11-78 SHEET 1C |
| NEXT ASSY  |                             |             |                       |

Компания «Life Electronics» занимается поставками электронных компонентов импортного и отечественного производства от производителей и со складов крупных дистрибьюторов Европы, Америки и Азии.

С конца 2013 года компания активно расширяет линейку поставок компонентов по направлению коаксиальный кабель, кварцевые генераторы и конденсаторы (керамические, пленочные, электролитические), за счёт заключения дистрибьюторских договоров

Мы предлагаем:

- Конкурентоспособные цены и скидки постоянным клиентам.
- Специальные условия для постоянных клиентов.
- Подбор аналогов.
- Поставку компонентов в любых объемах, удовлетворяющих вашим потребностям.
- Приемлемые сроки поставки, возможна ускоренная поставка.
- Доставку товара в любую точку России и стран СНГ.
- Комплексную поставку.
- Работу по проектам и поставку образцов.
- Формирование склада под заказчика.
- Сертификаты соответствия на поставляемую продукцию (по желанию клиента).
- Тестирование поставляемой продукции.
- Поставку компонентов, требующих военную и космическую приемку.
- Входной контроль качества.
- Наличие сертификата ISO.

В составе нашей компании организован Конструкторский отдел, призванный помогать разработчикам, и инженерам.

Конструкторский отдел помогает осуществить:

- Регистрацию проекта у производителя компонентов.
- Техническую поддержку проекта.
- Защиту от снятия компонента с производства.
- Оценку стоимости проекта по компонентам.
- Изготовление тестовой платы монтаж и пусконаладочные работы.



Тел: +7 (812) 336 43 04 (многоканальный)  
Email: [org@lifeelectronics.ru](mailto:org@lifeelectronics.ru)