

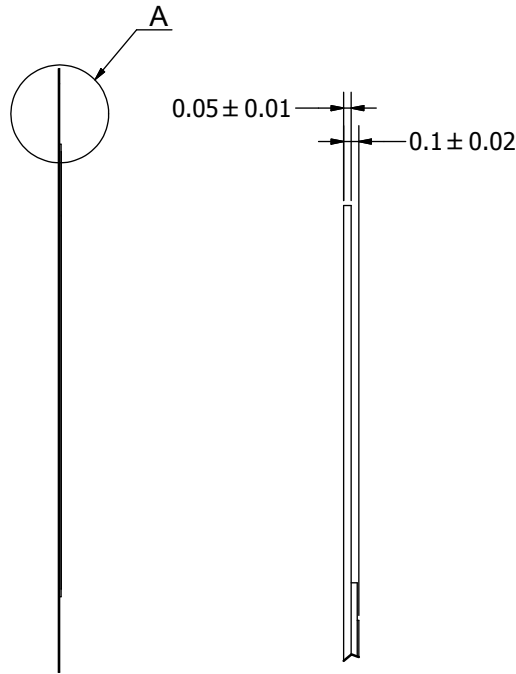
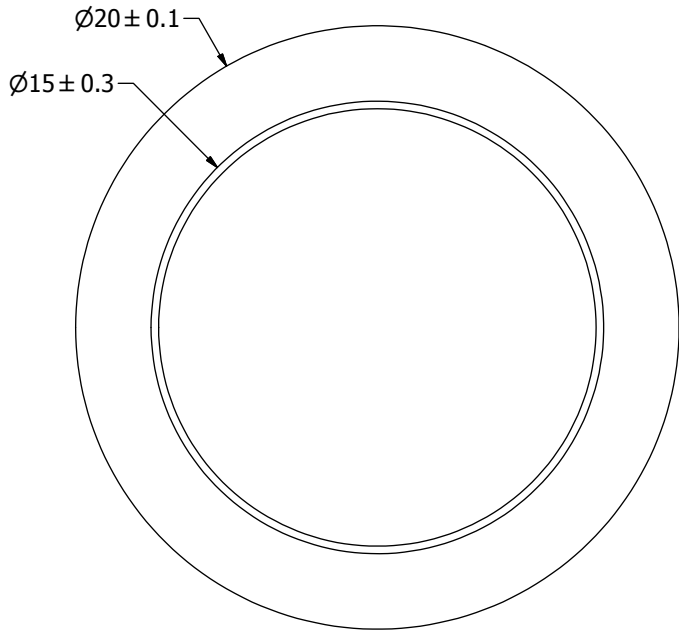
# SPECIFICATIONS

| PARAMETERS               | VALUES      | UNITS |
|--------------------------|-------------|-------|
| RESONANT FREQUENCY       | 2,500 ± 300 | Hz    |
| RESONANT IMPEDANCE (MAX) | 500         | Ohm   |
| MAX INPUT VOLTAGE        | 30          | Vp-p  |
| CAPACITANCE @ 1kHz       | 80,000 ±30% | pF    |
| PLATE MATERIAL           | BRASS       | -     |
| OPERATING TEMPERATURE    | -20 ~ +60   | °C    |
| STORAGE TEMPERATURE      | -20 ~ +70   | °C    |

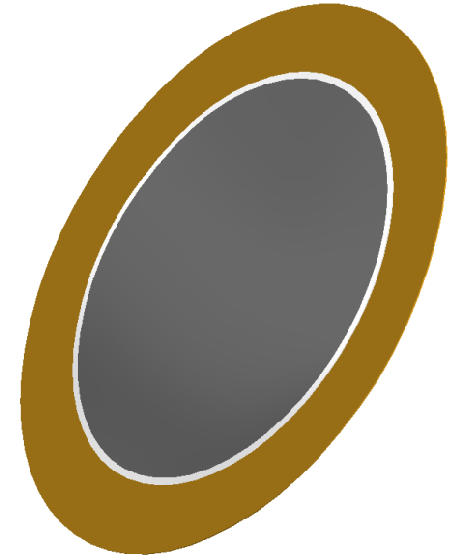
THIS DOCUMENT CONTAINS DATA PROPRIETARY TO PROJECTS UNLIMITED, INC. ANY USE OR REPRODUCTION, IN ANY FORM, WITHOUT PRIOR WRITTEN PERMISSION OF PROJECTS UNLIMITED, INC. IS PROHIBITED.  
©2003, Projects Unlimited Inc.

# REVISION HISTORY

| LTR | DESCRIPTION                              | DATE       | APPROVED |
|-----|--|------------|----------|
| -   | RELEASED FROM ENGINEERING                | 11/29/2001 |          |
| A   | REVISED TO NEW TEMPLATE                  | 9/4/2003   | R.W.     |
| B   | REVISED SPECIFICATIONS                   | 1/9/2004   | R.W.     |
| C   | REVISED DIMENSION SIZE AND STYLE         | 1/17/2006  | B.R.     |
| D   | REVISED TO INVENTOR 3-D DRAWING TEMPLATE | 8/10/2010  | B.R.     |

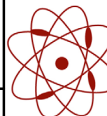


A ( 30 : 1 )



### NOTES:

1. ALL DIMENSIONS ARE IN MILLIMETERS.
2. SPECIFICATIONS SUBJECT TO CHANGE OR WITHDRAWL WITHOUT NOTICE.
3. THIS PART IS RoHS 2002/95/EC COMPLIANT.

|  |   |             |                |            |      |               |            |              |                |
|--|---|-------------|----------------|------------|------|---------------|------------|--------------|----------------|
| UNLESS OTHERWISE SPECIFIED:<br>DIMENSIONS ARE IN MILLIMETERS,<br>TOLERANCES ARE ±0.5 AND ANGLES ARE ±3°. | SIZE  | Designed by | Date           | Checked by | Date | Approved by   | Date       | Drawn Date   |                |
|  | A3  | RABL        | 11/29/2001     |            |      | S.J.          | 11/30/2001 | 8/10/2010    |                |
| AB2025B.idw  |  <b>pui audio</b><br><small>a projects unlimited company</small> |             | <b>AB2025B</b> |            |      | <b>Bender</b> |            | Edition<br>- | Sheet<br>1 / 1 |

Компания «Life Electronics» занимается поставками электронных компонентов импортного и отечественного производства от производителей и со складов крупных дистрибьюторов Европы, Америки и Азии.

С конца 2013 года компания активно расширяет линейку поставок компонентов по направлению коаксиальный кабель, кварцевые генераторы и конденсаторы (керамические, пленочные, электролитические), за счёт заключения дистрибьюторских договоров

Мы предлагаем:

- Конкурентоспособные цены и скидки постоянным клиентам.
- Специальные условия для постоянных клиентов.
- Подбор аналогов.
- Поставку компонентов в любых объемах, удовлетворяющих вашим потребностям.
- Приемлемые сроки поставки, возможна ускоренная поставка.
- Доставку товара в любую точку России и стран СНГ.
- Комплексную поставку.
- Работу по проектам и поставку образцов.
- Формирование склада под заказчика.
- Сертификаты соответствия на поставляемую продукцию (по желанию клиента).
- Тестирование поставляемой продукции.
- Поставку компонентов, требующих военную и космическую приемку.
- Входной контроль качества.
- Наличие сертификата ISO.

В составе нашей компании организован Конструкторский отдел, призванный помогать разработчикам, и инженерам.

Конструкторский отдел помогает осуществить:

- Регистрацию проекта у производителя компонентов.
- Техническую поддержку проекта.
- Защиту от снятия компонента с производства.
- Оценку стоимости проекта по компонентам.
- Изготовление тестовой платы монтаж и пусконаладочные работы.



Тел: +7 (812) 336 43 04 (многоканальный)

Email: [org@lifeelectronics.ru](mailto:org@lifeelectronics.ru)