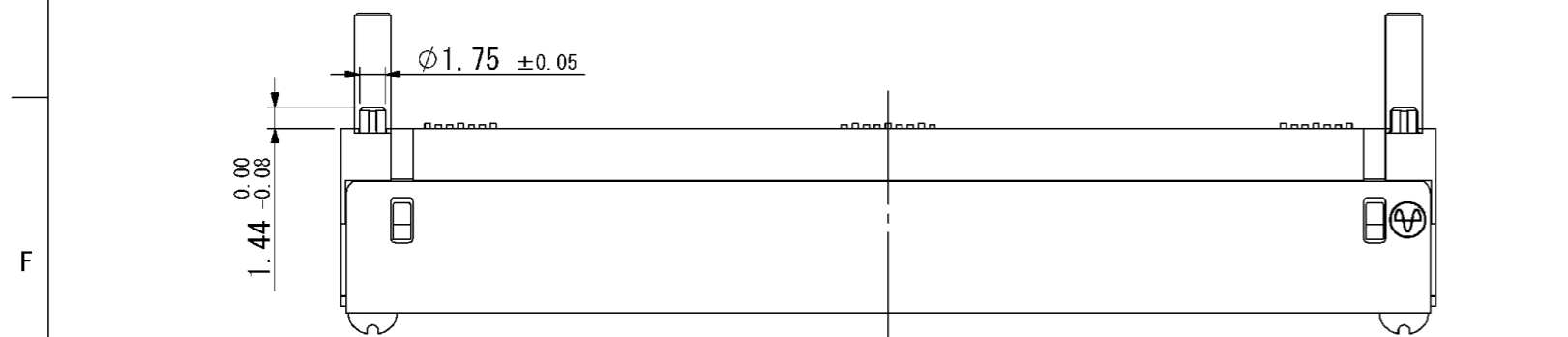
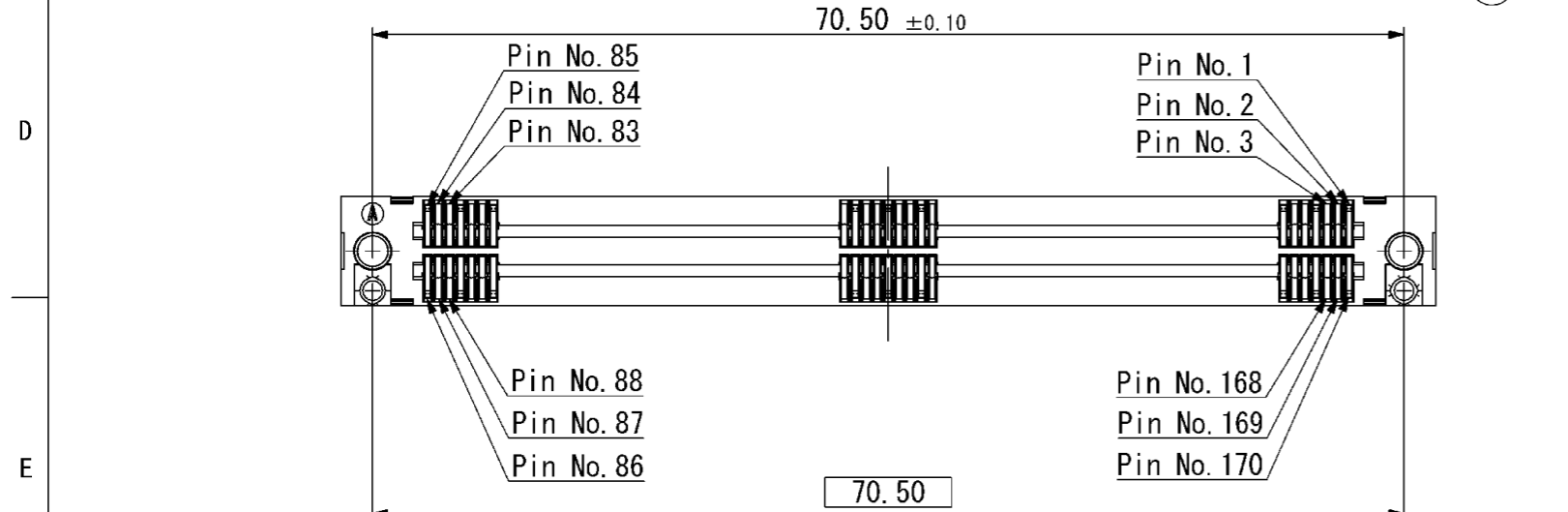
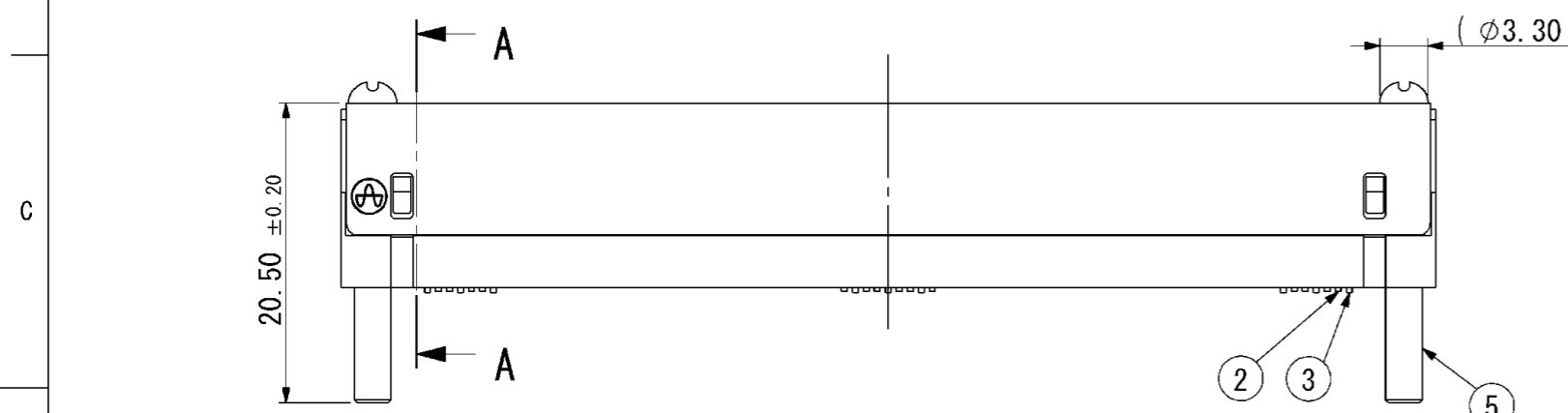
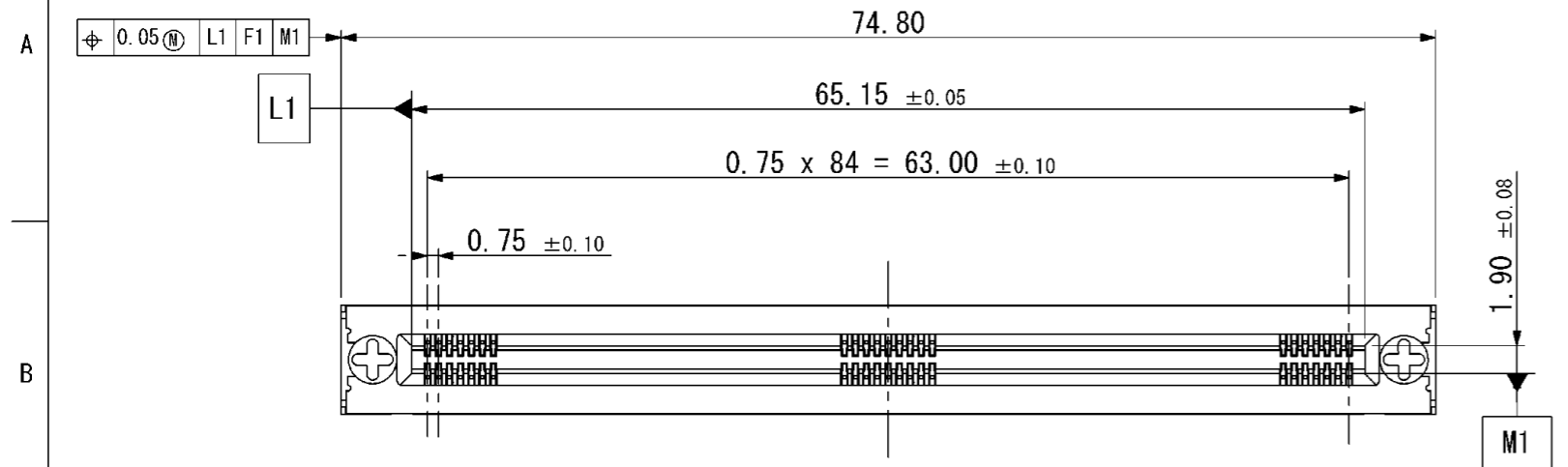
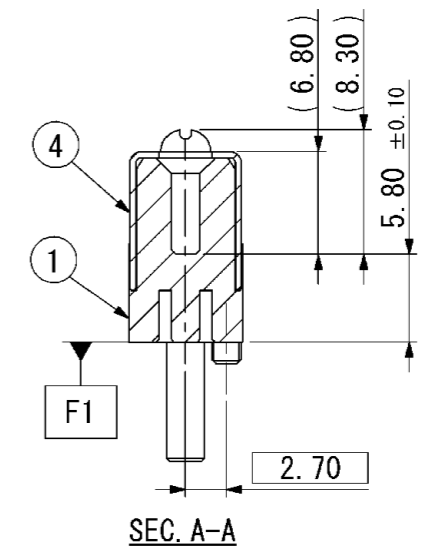
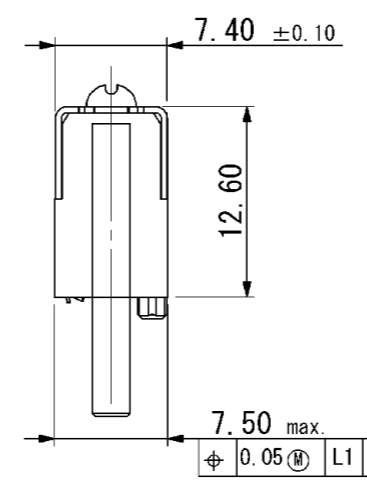


記号x数	変更内容 REVISION DESCRIPTION	承認	検図	担当	年月日	変更通知書No.
△ x 16	Clerical error correction	M Ooya	M Igarashi	M Taniguchi	07/09/26	M114426
△ x 4	Note addition	M Ooya	M Igarashi	M Taniguchi	08/06/18	M116447
△ x 1	Shape change of stiffener	M Ooya	M Igarashi	M Taniguchi	08/09/01	M116889
△ x						
△ x						



Note

- Plating specification on the PCB pads  
 Module PCB : Au 0.76 μm MIN. over Ni 2.54 μm MIN.  
 Carrier board : Au 0.10 μm MIN. over Ni 1.27 μm MIN.
- Instruction for the connector being fixed by screw  
 Screw size : M2.5, L=20.50  
 Tightening torque : 20 to 25 cN·m
- Parts number for the stiffener  
 CN080A-0001 (A104654-001)



部品番号 ITEM	部品名 DESCRIPTION	個数 QNT.	材質・寸度 MATERIAL	記事 CONTENT
7	Carrier Board Stiffener (Insulator)	1	PA9T (UL94V-0)	Black(Attached Note 3.)
6	Carrier Board Stiffener	1	SUS t=2.50	(Attached Note 3.)
5	Mounting Screw	2	SUS M2.5 L=20.50	----
4	Shell	1	SUS t=0.40	----
3	Contact (GND)	58	BeCu t0.20	Ni-Au
2	Contact (SIG)	112		
1	Housing	1	LCP(UL94V-0)	Black

指定外公差 ±0.3  
 Tolerances ±0.3 unless otherwise specified.  
 ( )寸法は参考値 ( )Reference value.

尺度 SCALE	承認 APP.	承認 APP.	検図 CHK.	製図 DRW.	設計 DSEN.
2 / 1					
単位 DIMENSION	mm				
三角図法 3RD ANGLE PROJECTION	M. Ooya / M. Igarashi / M. Taniguchi / M. Igarashi				

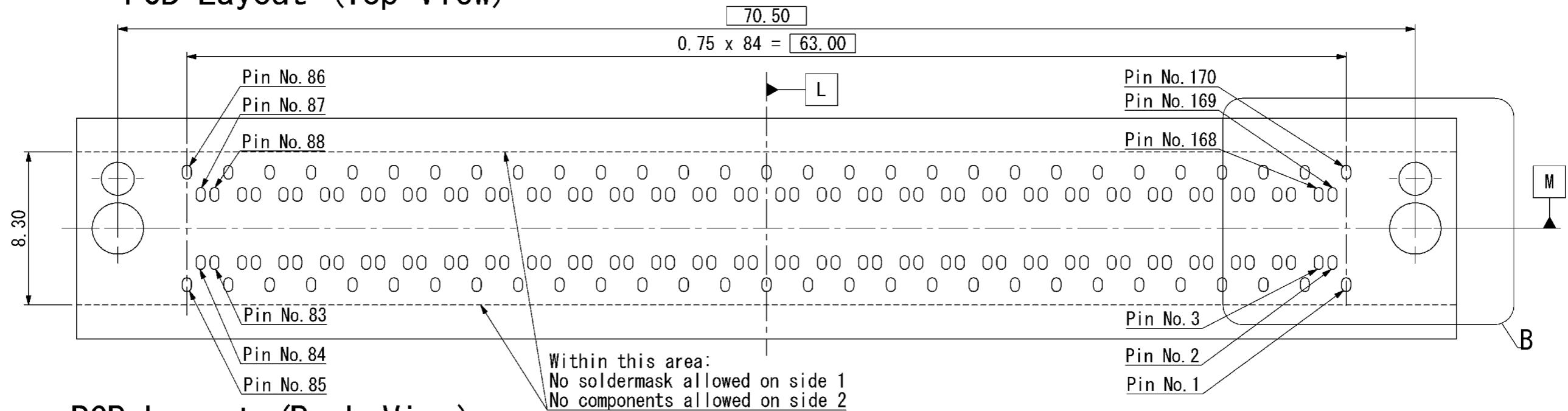
**山一電機株式会社**  
 YAMAICHI ELECTRONICS Co.,Ltd.

分類 (CLASS) **MicroTCA Connector**

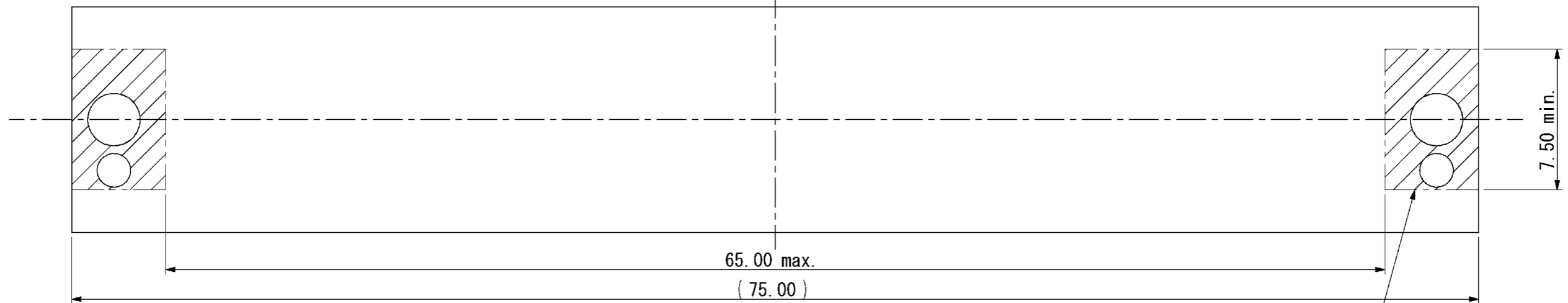
名称 (TITLE) **CN080-170-0011**

図番 (DRW. No.) **A106817-001** Sheet No. **1/3** REV. **D**

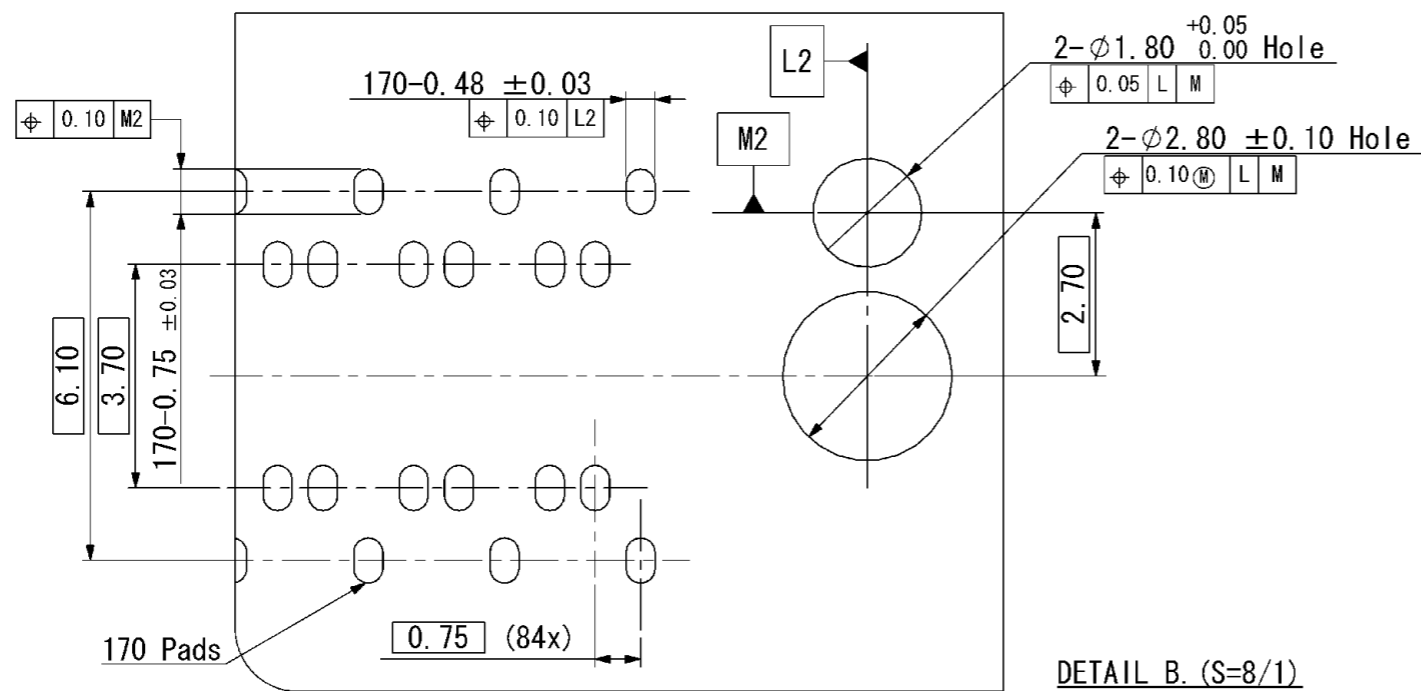
# PCB Layout (Top View)



# PCB Layout (Back View)



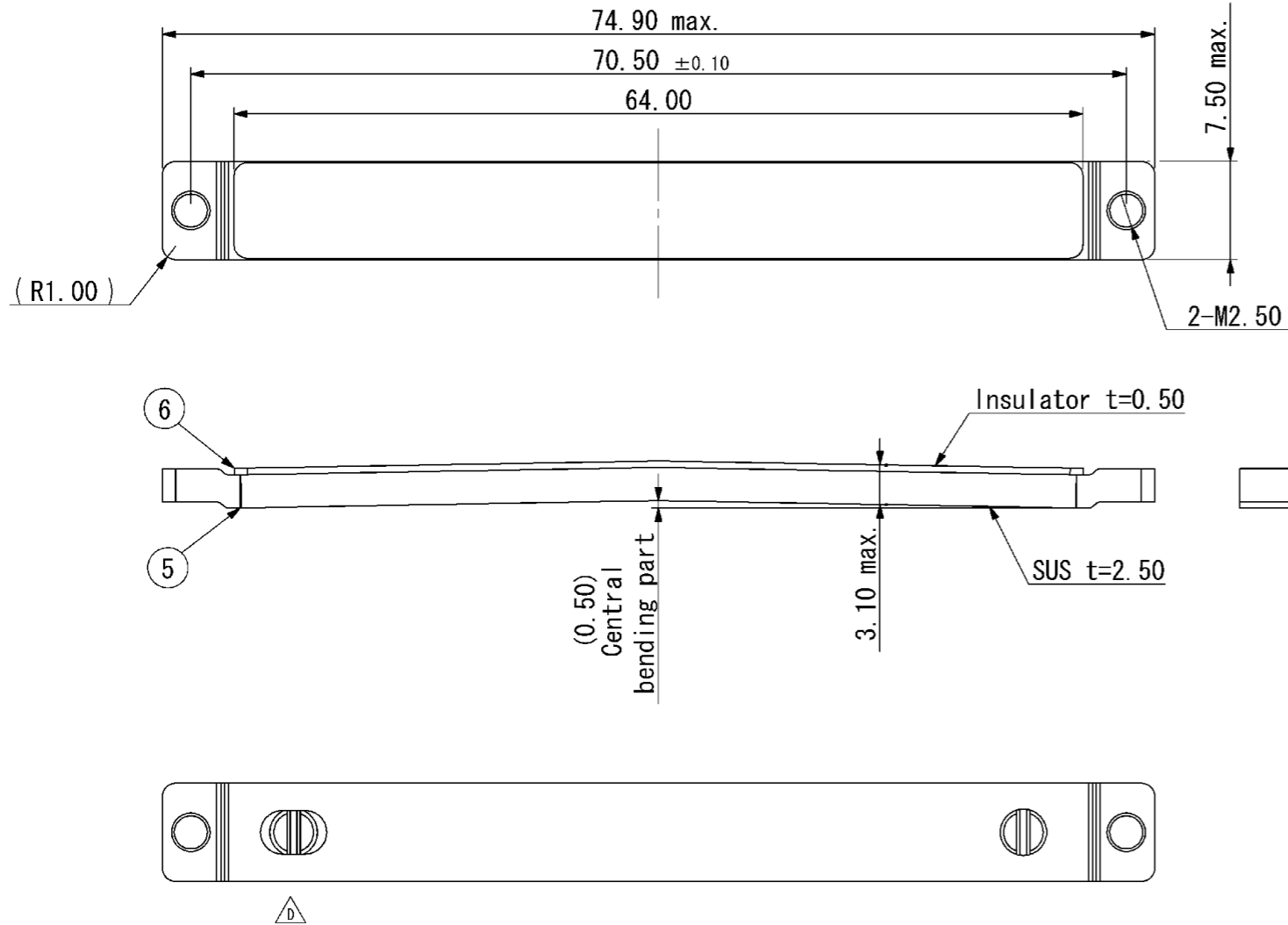
Backplane PCBの裏面はハッチング部分が金属スティフナーにあたる為、GND以外の配線、ビアホールに対しては禁止エリアとなります、  
The hatching areas of the bottom face of the backplane board are prohibited area for the signal lines and viaholes except for the GND purpose ,because the metal stiffener touch to the hatching areas.



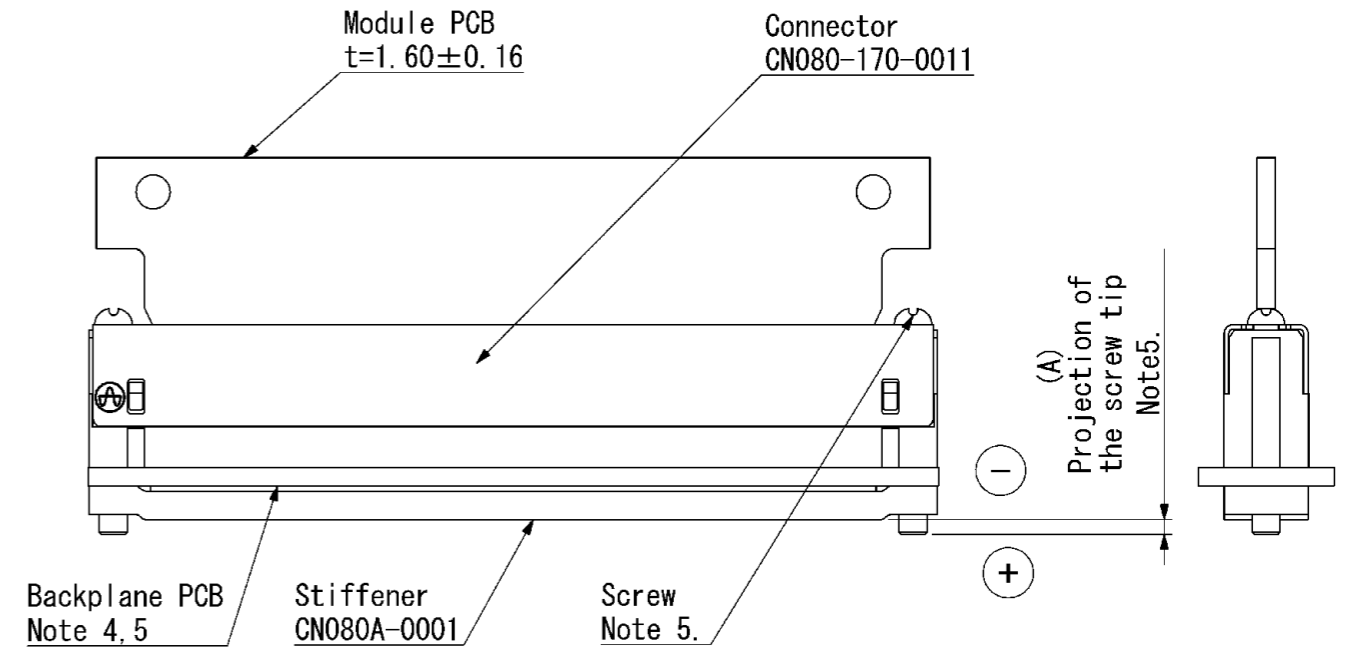
DETAIL B. (S=8/1)

指定外公差 ±0.3 Tolerances ±0.3 unless otherwise specified. ( )寸法は参考値 ( )Reference value.						 山一電機株式会社 YAMAICHI ELECTRONICS Co.,Ltd.	分類 (CLASS)	MicroTCA Connector
尺度 (SCALE)	4 / 1	承認 (APP.)	承認 (APP.)	検図 (CHK.)	製図 (DRW.)		設計 (DSGN.)	名称 (TITLE)
単位 (DIMENSION)	mm		07/04/25	07/04/24	07/04/24	07/04/24	図番 (DRW. No.)	A106817-001
三角図法 (3RD ANGLE PROJECTION)			M. Ooya	M. Igarashi	M. Taniguchi	M. Igarashi	Sheet No.	2/
							REV.	D

**Stiffener Dimension (Bundled)**



**Assembly Condition (S=1.5/1)**



**Note**

**4. Parts Number Identification**

Parts Number	Backplane PCB Thickness	DRW No.
CN080-170-0001	1.60~3.20mm	A104653-001
CN080-170-0011	3.30~5.00mm	A106817-001
CN080-170-0021	5.10~7.00mm	A108590-001

5. The screw tip may protrude from bottom side of the stiffener according to the backplane thickness. Please refer to following chart to see how much of the screw tip protrude from the stiffener.

BackPlane PCB Thickness	(A) Projection of the screw tip
3.30	1.60
5.00	-0.10

指定外公差 ±0.3 Tolerances ±0.3 unless otherwise specified. ( )寸法は参考値 ( )Reference value.						山一電機株式会社 YAMAICHI ELECTRONICS Co.,Ltd.	
尺度 2 / 1 SCALE 2 / 1						分類 (CLASS) MicroTCA Connector	
承認 APP. 07/04/25 承認 APP. 07/04/24 検図 CHK. 07/04/24 製図 DRW. 07/04/24 設計 DSEN. 07/04/24						名称 (TITLE) CN080-170-0011	
単位 DIMENSION mm 三角図法 3RD ANGLE PROJECTION						図番 (DRW. NO.) A106817-001 Sheet No. 3 / REV. D	

Компания «Life Electronics» занимается поставками электронных компонентов импортного и отечественного производства от производителей и со складов крупных дистрибьюторов Европы, Америки и Азии.

С конца 2013 года компания активно расширяет линейку поставок компонентов по направлению коаксиальный кабель, кварцевые генераторы и конденсаторы (керамические, пленочные, электролитические), за счёт заключения дистрибьюторских договоров

Мы предлагаем:

- Конкурентоспособные цены и скидки постоянным клиентам.
- Специальные условия для постоянных клиентов.
- Подбор аналогов.
- Поставку компонентов в любых объемах, удовлетворяющих вашим потребностям.
- Приемлемые сроки поставки, возможна ускоренная поставка.
- Доставку товара в любую точку России и стран СНГ.
- Комплексную поставку.
- Работу по проектам и поставку образцов.
- Формирование склада под заказчика.
- Сертификаты соответствия на поставляемую продукцию (по желанию клиента).
- Тестирование поставляемой продукции.
- Поставку компонентов, требующих военную и космическую приемку.
- Входной контроль качества.
- Наличие сертификата ISO.

В составе нашей компании организован Конструкторский отдел, призванный помогать разработчикам, и инженерам.

Конструкторский отдел помогает осуществить:

- Регистрацию проекта у производителя компонентов.
- Техническую поддержку проекта.
- Защиту от снятия компонента с производства.
- Оценку стоимости проекта по компонентам.
- Изготовление тестовой платы монтаж и пусконаладочные работы.



Тел: +7 (812) 336 43 04 (многоканальный)

Email: [org@lifeelectronics.ru](mailto:org@lifeelectronics.ru)