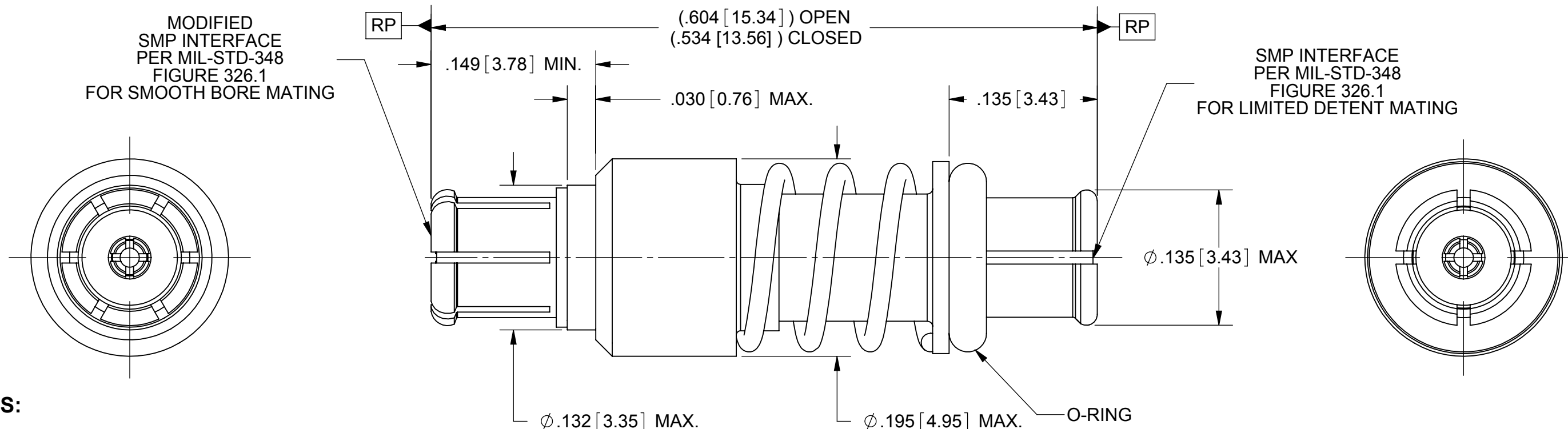


# PRODUCT DATA DRAWING

| REVISION HISTORY |             |       |          |
|------------------|-------------|-------|----------|
| REV              | DESCRIPTION | DATE  | APPROVED |
| -                | DCN 36469   | 02/09 | JMC      |
| A                | DCN 39762   | 04/13 | EFT      |
| B                | DCN 39763   | 04/13 | EFT      |



**MATERIALS:**

- BODY & CONTACT:** BERYLLIUM COPPER PER ASTM B196, ALLOY No. UNS C17300, TD04.
- INSULATORS:** PTFE PER ASTM D1710.
- SPRING:** STAINLESS STEEL PER AMS-5678, ALLOY S17700.
- O-RING:** SILICONE RUBBER PER A-A-59588, CLASS 2A, GRADE 70.

**FINISHES:**

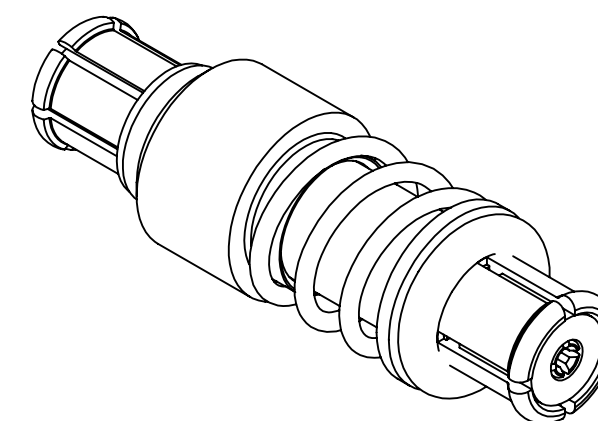
- BODY & CONTACT:** GOLD PER ASTM B488, TYPE I GRADE C, CLASS 1.27, OVER ELECTRO-LESS NICKEL PER AMS-2404, CLASS 4, .00050" MINIMUM.
- SPRING:** PASSIVATED PER ASTM A967

**PERFORMANCE:**

- IMPEDANCE:**  $50 \pm 1$  OHMS
- FREQ. RANGE:** DC - 40 GHz
- VSWR:**
  - 1.30:1, DC - 12 GHz
  - 1.40:1, 12 - 18 GHz
  - 1.60:1, 18 - 40 GHz
- INSERTION LOSS:**
  - 0.4 dB, DC - 12 GHz
  - 0.6 dB, 12 - 18 GHz
  - 0.8 dB, 18 - 40 GHz
- DWV:** 500 VRMS
- INSULATION RES.:** 5,000 MEGOHMS MIN

**WEIGHT:** 0.06 OUNCES MAX

**SPRING FORCE:** 4 LBS MAX AT FULL DEFLECTION, 2 LBS MIN PRELOAD.



|  |  |   |   |                         |
|--|--|---|---|-------------------------|
| <b>MATERIAL:</b> SEE NOTES   | <b>DIMENSIONS ARE IN INCHES TOLERANCES:</b><br>FRACTIONAL: $\pm 1/64$ ANGULAR: X° $\pm 1'0''$<br>X'X' $\pm 15''$ | <b>UNLESS OTHERWISE SPECIFIED</b><br>1) ALL DIMENSIONS ARE IN INCHES (MILLIMETERS)<br>2) ALL DIMENSIONS ARE AFTER PLATING.<br>3) BREAK CORNERS & EDGES .005 R. MAX.<br>4) CHAM. 1ST & LAST THREADS.<br>5) SURFACE ROUGHNESS 63-MIL-STD-10.<br>6) DIA: 'S ON COMMON CENTERS TO BE CONCENTRIC WITHIN .005 T.I.R.<br>7) REMOVE ALL BURRS | <b>SV Microwave, Inc.</b><br>2400 Centrepark West Drive, Suite 100<br>West Palm Beach, FL 33409 |                         |
| <b>FINISH:</b> SEE NOTES   | DECIMAL: X $\pm .030$<br>.XX $\pm .010$<br>.XXX $\pm .005$   |   | TITLE: SMP TELESCOPIC ADAPTOR   |                         |
| <b>SURFACE AREA:</b> N/A   | INTERPRET DIMENSIONS AND TOLERANCES PER ASME Y14.5M - 1994   | DRAWN: PJS 02/13/09<br>CHECKED: JMC 02/13/09<br>APPROVED: JMC 02/13/09  | SIZE: <b>B</b>  | CAGE CODE: <b>95077</b> |
| <b>PROPRIETARY</b><br>THE INFORMATION CONTAINED IN THIS DRAWING IS THE SOLE PROPERTY OF SV MICROWAVE, INC. ANY REPRODUCTION IN PART OR AS A WHOLE WITHOUT THE WRITTEN PERMISSION OF SV MICROWAVE, INC IS PROHIBITED. | THIRD ANGLE PROJECTION<br>   |   | DWG. NO. <b>1112-4019</b>   | SCALE: 10:1             |

Компания «Life Electronics» занимается поставками электронных компонентов импортного и отечественного производства от производителей и со складов крупных дистрибьюторов Европы, Америки и Азии.

С конца 2013 года компания активно расширяет линейку поставок компонентов по направлению коаксиальный кабель, кварцевые генераторы и конденсаторы (керамические, пленочные, электролитические), за счёт заключения дистрибьюторских договоров

Мы предлагаем:

- Конкурентоспособные цены и скидки постоянным клиентам.
- Специальные условия для постоянных клиентов.
- Подбор аналогов.
- Поставку компонентов в любых объемах, удовлетворяющих вашим потребностям.
- Приемлемые сроки поставки, возможна ускоренная поставка.
- Доставку товара в любую точку России и стран СНГ.
- Комплексную поставку.
- Работу по проектам и поставку образцов.
- Формирование склада под заказчика.
- Сертификаты соответствия на поставляемую продукцию (по желанию клиента).
- Тестирование поставляемой продукции.
- Поставку компонентов, требующих военную и космическую приемку.
- Входной контроль качества.
- Наличие сертификата ISO.

В составе нашей компании организован Конструкторский отдел, призванный помогать разработчикам, и инженерам.

Конструкторский отдел помогает осуществить:

- Регистрацию проекта у производителя компонентов.
- Техническую поддержку проекта.
- Защиту от снятия компонента с производства.
- Оценку стоимости проекта по компонентам.
- Изготовление тестовой платы монтаж и пусконаладочные работы.



Тел: +7 (812) 336 43 04 (многоканальный)

Email: [org@lifeelectronics.ru](mailto:org@lifeelectronics.ru)