

4

3

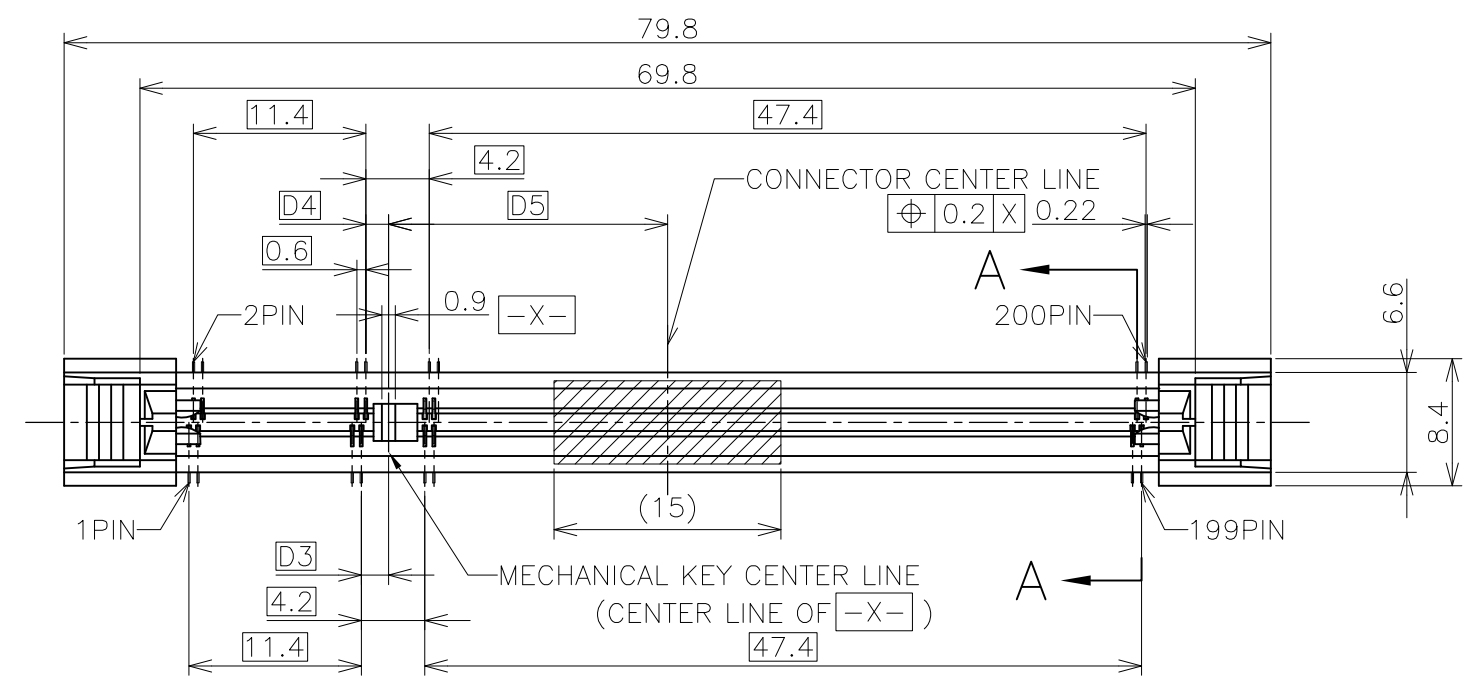
2

1

THIS DRAWING IS UNPUBLISHED. RELEASED FOR PUBLICATION
 © COPYRIGHT - By - ALL RIGHTS RESERVED.

LOC	DIST	REVISIONS		
		P	LTR	DESCRIPTION
J		D		REVISED PER ECR-12-005531

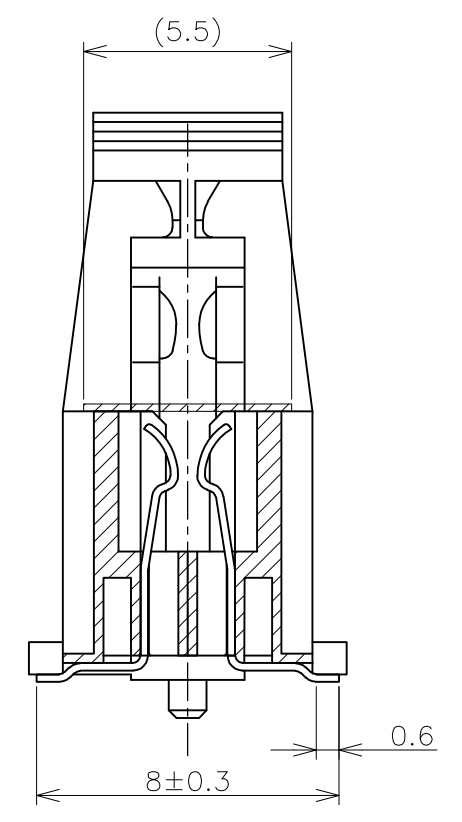
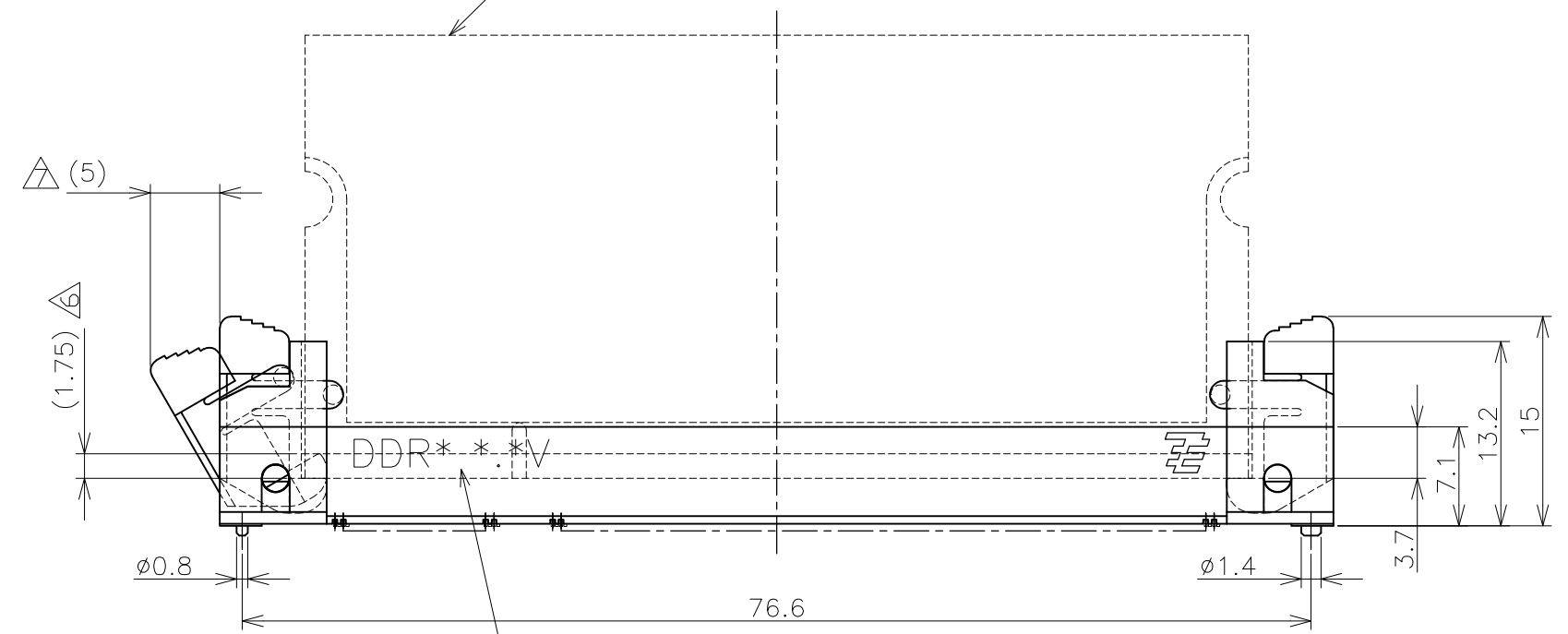
DATE	DWN	APVD
23MAR2012	W.W	C.W



NOTES;(APPLIED TO SHEET 1-2)

- MATERIAL ; HOUSING: HIGH TEMPERATURE THERMO PLASTIC UL94V-0
 CONTACT: COPPER ARROY
 EJECTOR: HIGH TEMPERATURE THERMO PLASTIC UL94V-0
- FINISH ; CONTACT AREA: GOLD FLASH, ALL OVER NICKEL.
 SOLDERING AREA: TIN PLATING, ALL OVER NICKEL.

- △ MECHANICAL KEY POSITION OF CONNECTOR SEE TABLE.
- △ MODULE TYPE SEE TABLE.
- △ PWR SUPPLY SEE TABLE.
- △ THE VOLUME OF LIFTING UP BY EJECTOR.
- △ ADDITIONAL WIDTH BY EJECTING.
- △ TOLERANCES NON-CUMULATIVE.




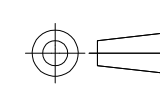
A-A (SCALE 5:1)

TYPE	POWER SUPPLY	D5	D4	D3	POS	PART NO.
DDR2	1.8V	17.55	2.4	2.7	200	2040910-3
DDR2	1.8V	17.55	2.4	2.7	200	2040910-2
DDR1	2.5V	18.45	1.5	1.8	200	2040910-1

GENERAL TOERLANCE

10 ≥	±0.2
30 ≥	>10 ; ±0.25
100 ≥	>30 ; ±0.3
ANGLE ; ±3°	

THIS DRAWING IS A CONTROLLED DOCUMENT.

DIMENSIONS: 単位: 耗 MM	TOLERANCES UNLESS OTHERWISE SPECIFIED: 一般公差	DWN T.FUMIKURA 20NOV2008	 TE Connectivity NAME 名称 DDR SODIMM SOCKET 0.6mm PITCH 200POS VERTICAL TYPE
	0 PLC ± -	CHK K.IKEGAMI 20NOV2008	
	1 PLC ± -	APVD K.IKEGAMI 20NOV2008	
MATERIAL 材料	FINISH 仕上	PRODUCT SPEC 製品規格 108-78628	

2 PLC ± -	APPLICATION SPEC 取付適用規格	CAGE CODE 00779	DRAWING NO 番号 G-2040910	RESTRICTED TO
3 PLC ± -	WEIGHT 4.77g	SCALE 尺度 2:1	SHEET 1 OF 4	REV D
4 PLC ± -	CUSTOMER DRAWING			

THIS DRAWING IS UNPUBLISHED.

RELEASED FOR PUBLICATION

© COPYRIGHT - By -

ALL RIGHTS RESERVED.

LOC

DIST

REVISIONS

変更

DESCRIPTION

DATE

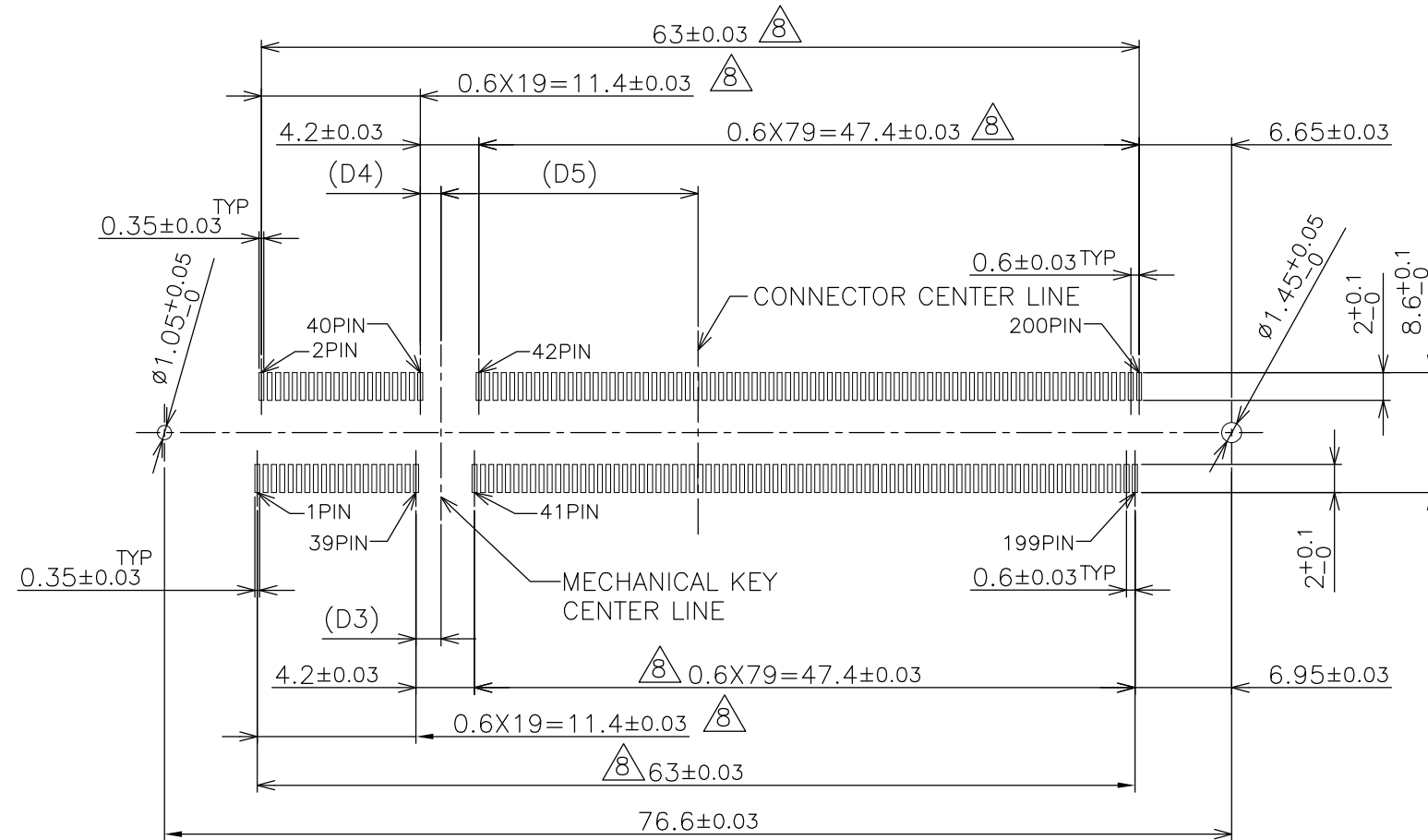
DWN

APVD

P

LTR

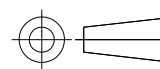
SEE SHEET 1



REFERENCE P.C.B PATTERN LAYOUT (CONNECTOR MOUNTING SIDE)

THIS DRAWING IS A CONTROLLED DOCUMENT.

DIMENSIONS: 單位: 耗 MM



MATERIAL 材料 SEE NOTES

TOLERANCES UNLESS OTHERWISE SPECIFIED: 一般公差

- 0 PLC ± -
- 1 PLC ± -
- 2 PLC ± -
- 3 PLC ± -
- 4 PLC ± -
- ANGLES ± 3'

FINISH 仕上 SEE NOTES

DWN

CHK

APVD

PRODUCT SPEC 製品規格

APPLICATION SPEC 取付適用規格

WEIGHT



NAME 名称

DDR SODIMM SOCKET 0.6mm PITCH 200POS VERTICAL TYPE

SIZE

CAGE CODE

DRAWING NO 番号

RESTRICTED TO

A3 00779

G-2040910

CUSTOMER DRAWING

SCALE 尺度 2:1

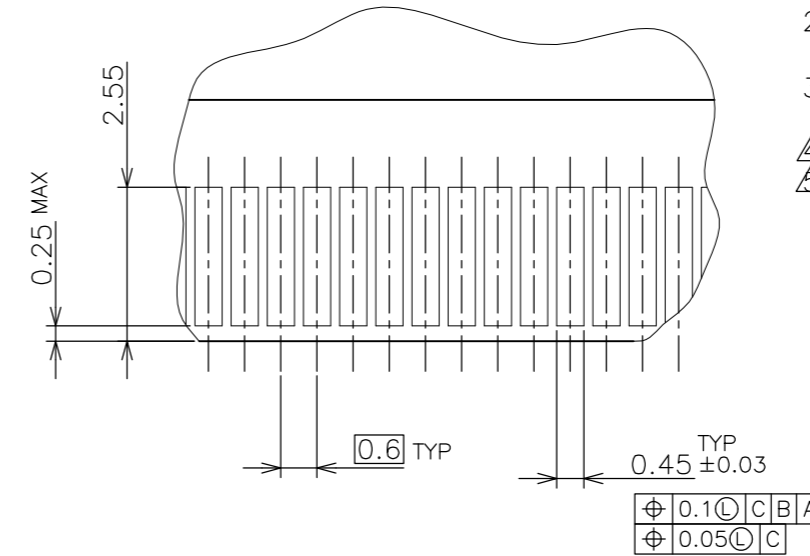
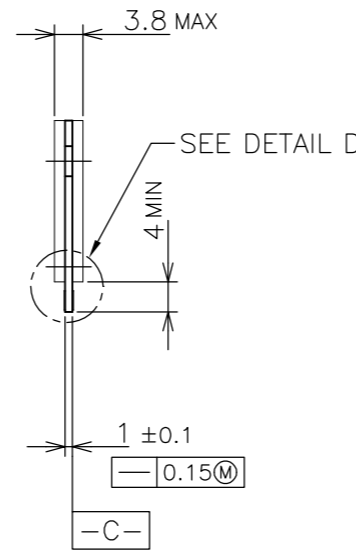
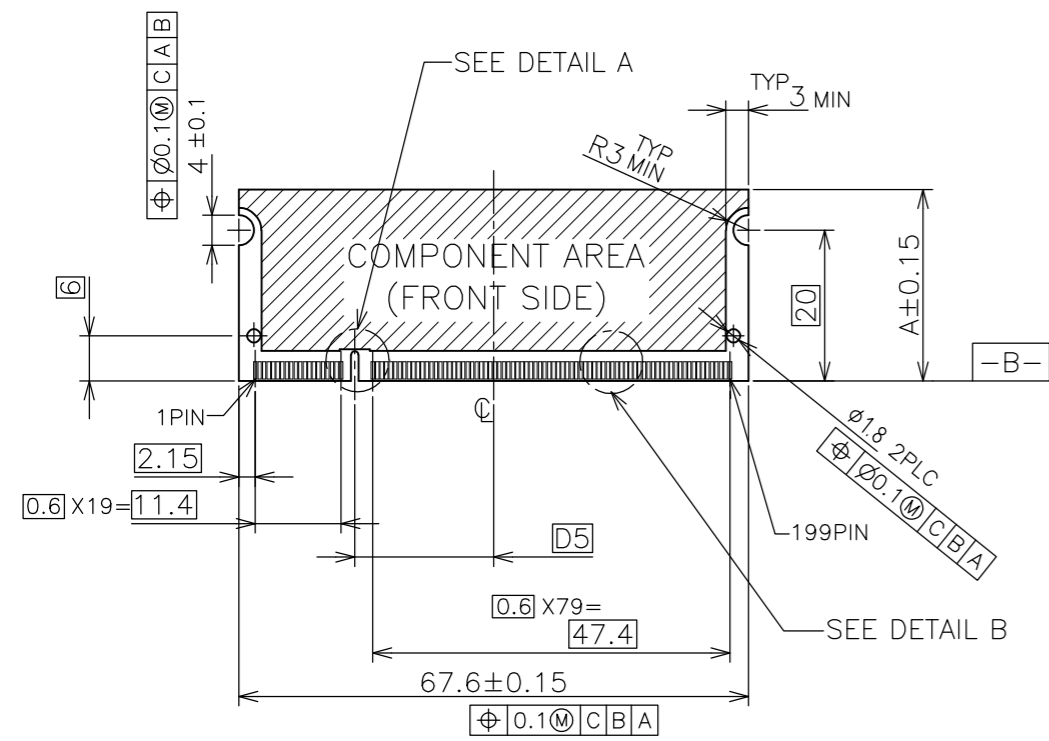
SHEET 2 OF 4

REV D

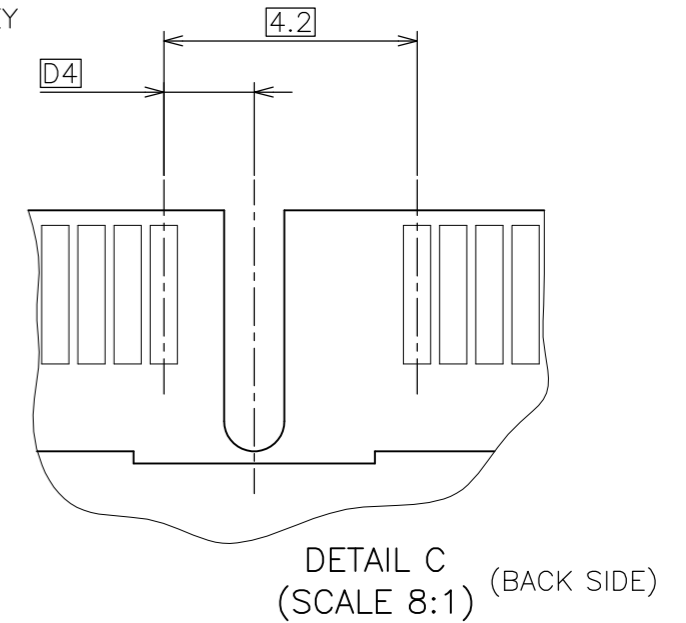
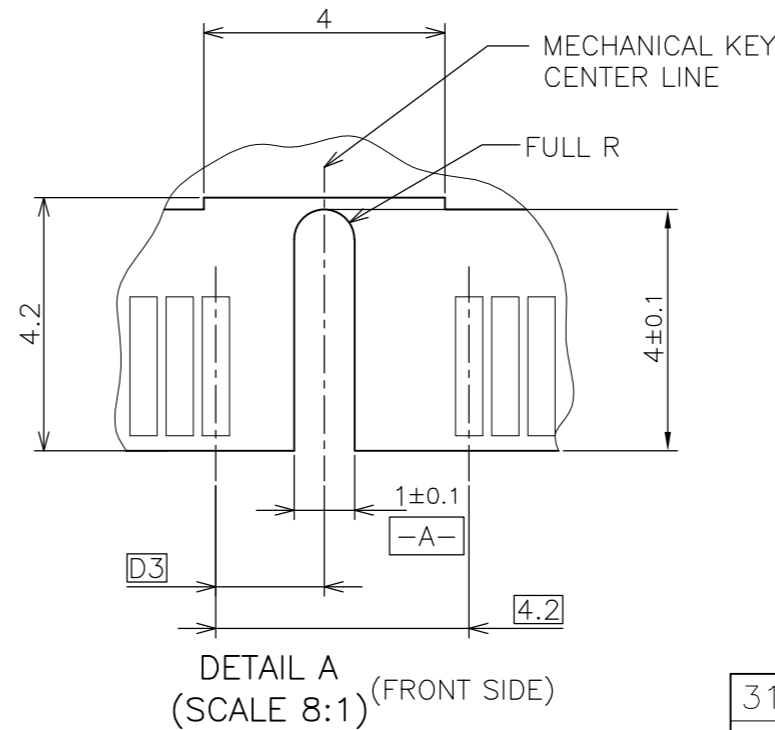
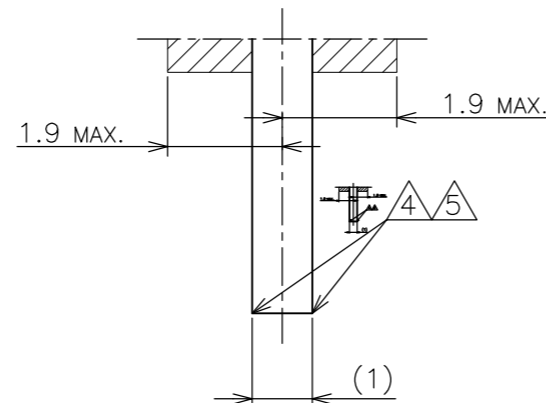
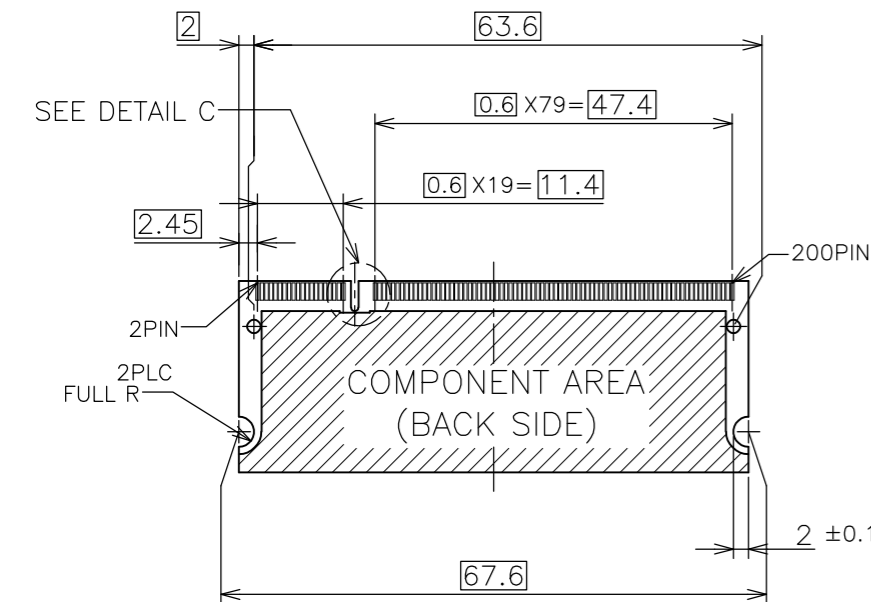
LOC	DIST
J	/

REVISIONS

P	LTR	DESCRIPTION	DATE	DWN	APVD
-	-	SEE SHEET 1	-	-	-



- NOTES: (APPLIED TO SHEET 3)
1. TOLERANCES ON ALL DIMENSIONS ± 0.15 UNLESS OTHERWISE SPECIFIED.
 2. P.C. BOARD THICKNESS APPLIES ACROSS TABS AND INCLUDES PLATING AND/OR METALIZATION.
 3. FINISH OF PAD : GOLD PLATING 0.00076 MIN. OVER Ni PLATING 0.002 MIN.
- △ NO BURR
- △ CHAMFER 0.25 MAX x 45° IF EXIST.



REFERENCE MATING P.C.B CONFIGURATION

31.75	1.8V	17.55	2.4	2.7
25.4	2.5V	18.45	1.5	1.8
A	POWER SUPPLY	D5	D4	D3

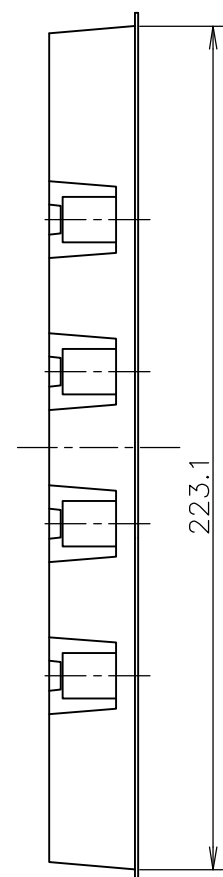
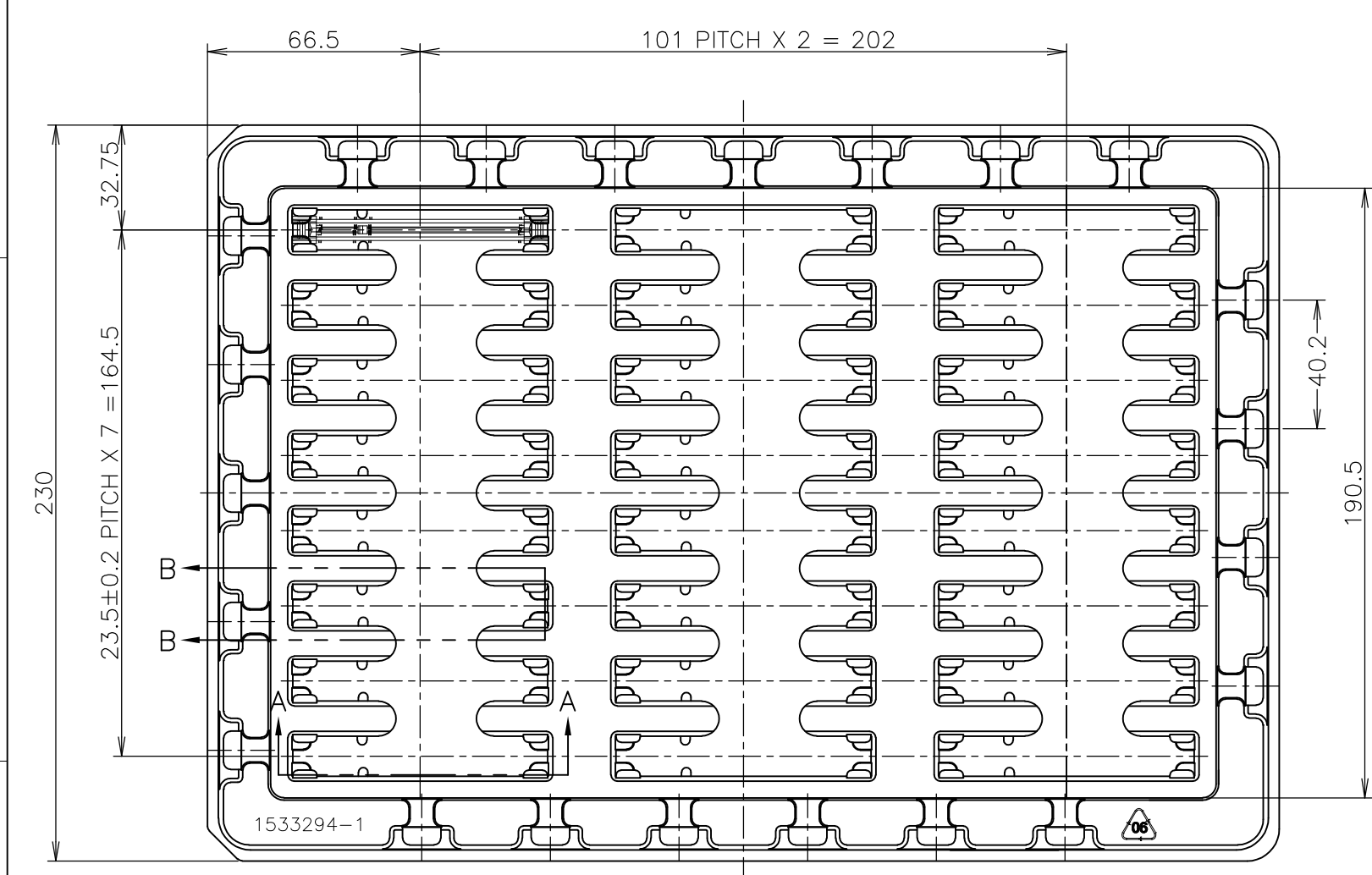
THIS DRAWING IS A CONTROLLED DOCUMENT.		DWN			
DIMENSIONS: 单位: 耗 MM		CHK			
TOLERANCES UNLESS OTHERWISE SPECIFIED: 一般公差		APVD	NAME 名称		
0 PLC ± -		PRODUCT SPEC 製品規格	DDR SODIMM SOCKET 0.6mm PITCH		
1 PLC ± -		APPLICATION SPEC 取付適用規格	200POS VERTICAL TYPE		
2 PLC ± -		WEIGHT	SIZE	CAGE CODE	DRAWING NO 番号
3 PLC ± -			A3	00779	C-2040910
4 PLC ± -			RESTRICTED TO		
ANGLES ± -					
FINISH 仕上			SCALE 尺度	SHEET	REV
			1:1	3 OF 4	D

CUSTOMER DRAWING

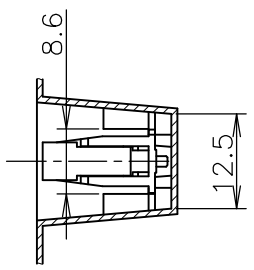
STE TE Connectivity

THIS DRAWING IS UNPUBLISHED. RELEASED FOR PUBLICATION
 © COPYRIGHT - By - ALL RIGHTS RESERVED.

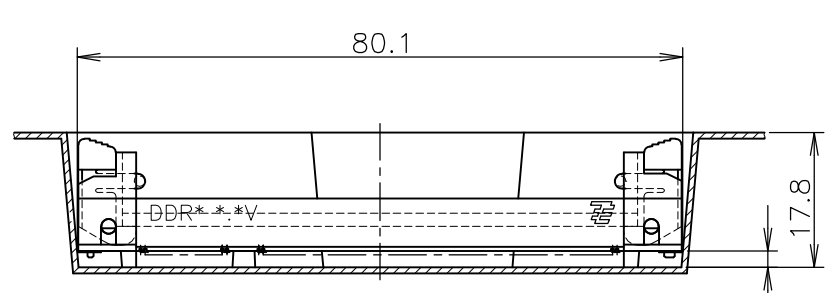
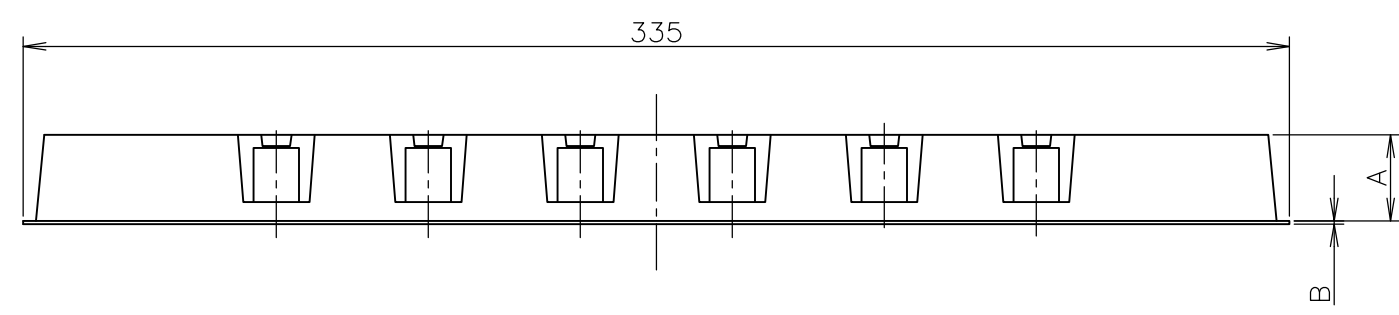
LOC	DIST	REVISIONS					
		P	LTR	DESCRIPTION	DATE	DWN	APVD
J		-		SEE SHEET 1	-	-	-



- (APPLIED TO SHEET 4)
1. THE DIRECTION OF EACH CONNECTOR ON A TRAY IS REFERRED TO THIS DRAWING.
 2. GENERAL TOLERANCE: ± 0.5 , $\pm 3^\circ$



B-B (SCALE 1:1)



A-A (SCALE 1:1)

1.2	18.8	384EA	96EA	24EA	2040910-3
1.2	22.8	384EA	96EA	24EA	2040910-2
1.2	22.8	384EA	96EA	24EA	2040910-1
B	A	QTY/SHIPPING BOX	QTY/INNER BOX	QTY/TRAY	PART NO.

THIS DRAWING IS A CONTROLLED DOCUMENT.

DIMENSIONS: 单位: 耗 MM	TOLERANCES UNLESS OTHERWISE SPECIFIED: 一般公差	DWN	STE TE Connectivity
0 PLC ± 0.5	1 PLC ± 0.5	CHK	
2 PLC ± 0.5	3 PLC ± 0.5	APVD	NAME 名称
4 PLC ± 0.5	ANGLES $\pm 3^\circ$	PRODUCT SPEC 製品規格	DDR SODIMM SOCKET 0.6mm PITCH 200POS VERTICAL TYPE
MATERIAL 材料	FINISH 仕上	APPLICATION SPEC 取付適用規格	SIZE
		WEIGHT	CAGE CODE
			DRAWING NO 番号
			RESTRICTED TO
			A3 00779 C-2040910
			SCALE 尺度 1:2
			SHEET 4 OF 4
			REV D

CUSTOMER DRAWING

Компания «Life Electronics» занимается поставками электронных компонентов импортного и отечественного производства от производителей и со складов крупных дистрибьюторов Европы, Америки и Азии.

С конца 2013 года компания активно расширяет линейку поставок компонентов по направлению коаксиальный кабель, кварцевые генераторы и конденсаторы (керамические, пленочные, электролитические), за счёт заключения дистрибьюторских договоров

Мы предлагаем:

- Конкурентоспособные цены и скидки постоянным клиентам.
- Специальные условия для постоянных клиентов.
- Подбор аналогов.
- Поставку компонентов в любых объемах, удовлетворяющих вашим потребностям.
- Приемлемые сроки поставки, возможна ускоренная поставка.
- Доставку товара в любую точку России и стран СНГ.
- Комплексную поставку.
- Работу по проектам и поставку образцов.
- Формирование склада под заказчика.
- Сертификаты соответствия на поставляемую продукцию (по желанию клиента).
- Тестирование поставляемой продукции.
- Поставку компонентов, требующих военную и космическую приемку.
- Входной контроль качества.
- Наличие сертификата ISO.

В составе нашей компании организован Конструкторский отдел, призванный помогать разработчикам, и инженерам.

Конструкторский отдел помогает осуществить:

- Регистрацию проекта у производителя компонентов.
- Техническую поддержку проекта.
- Защиту от снятия компонента с производства.
- Оценку стоимости проекта по компонентам.
- Изготовление тестовой платы монтаж и пусконаладочные работы.



Тел: +7 (812) 336 43 04 (многоканальный)
Email: org@lifeelectronics.ru