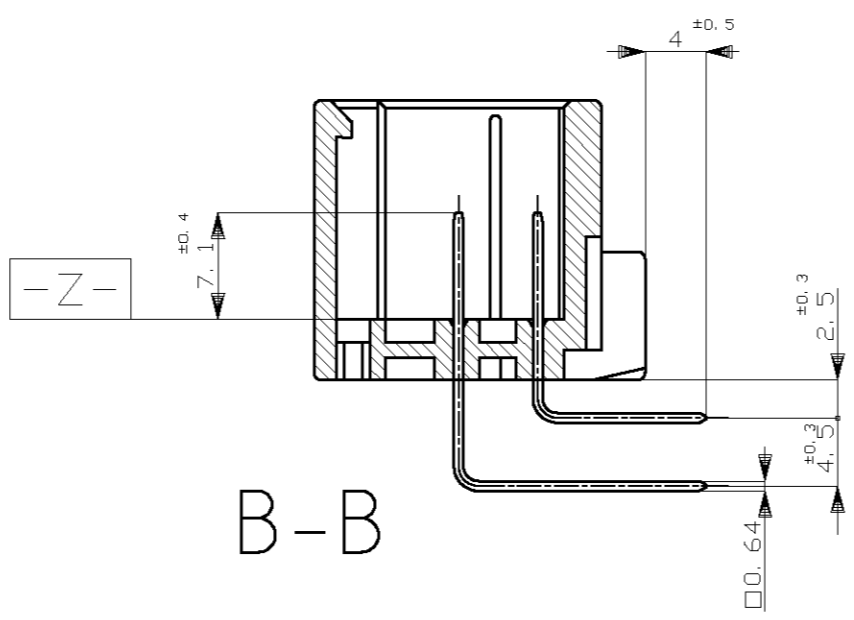
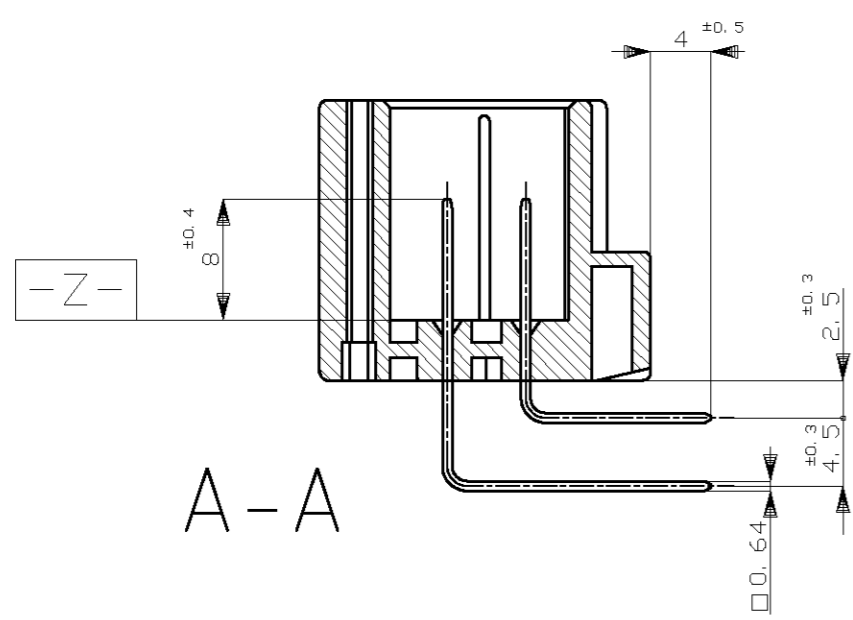
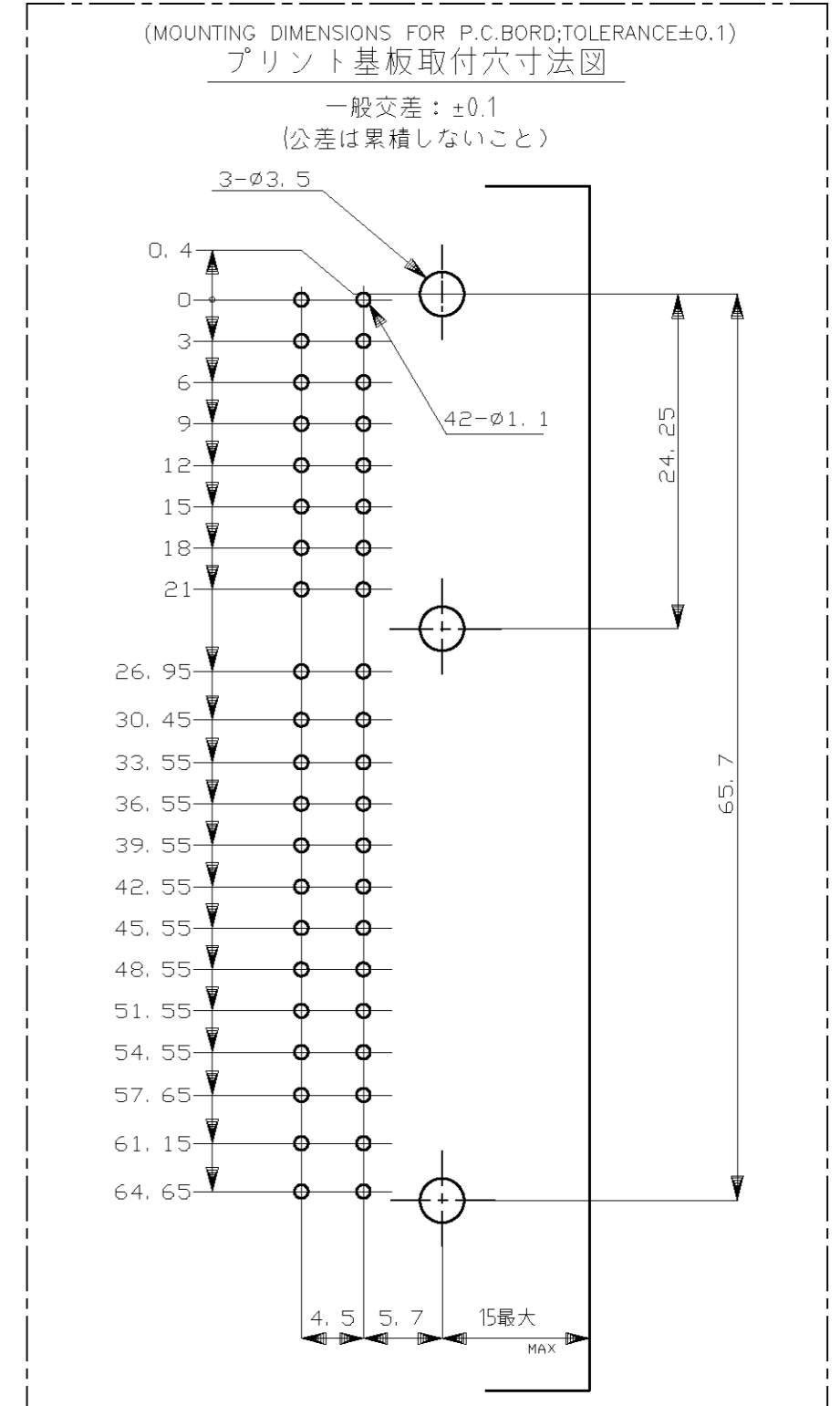
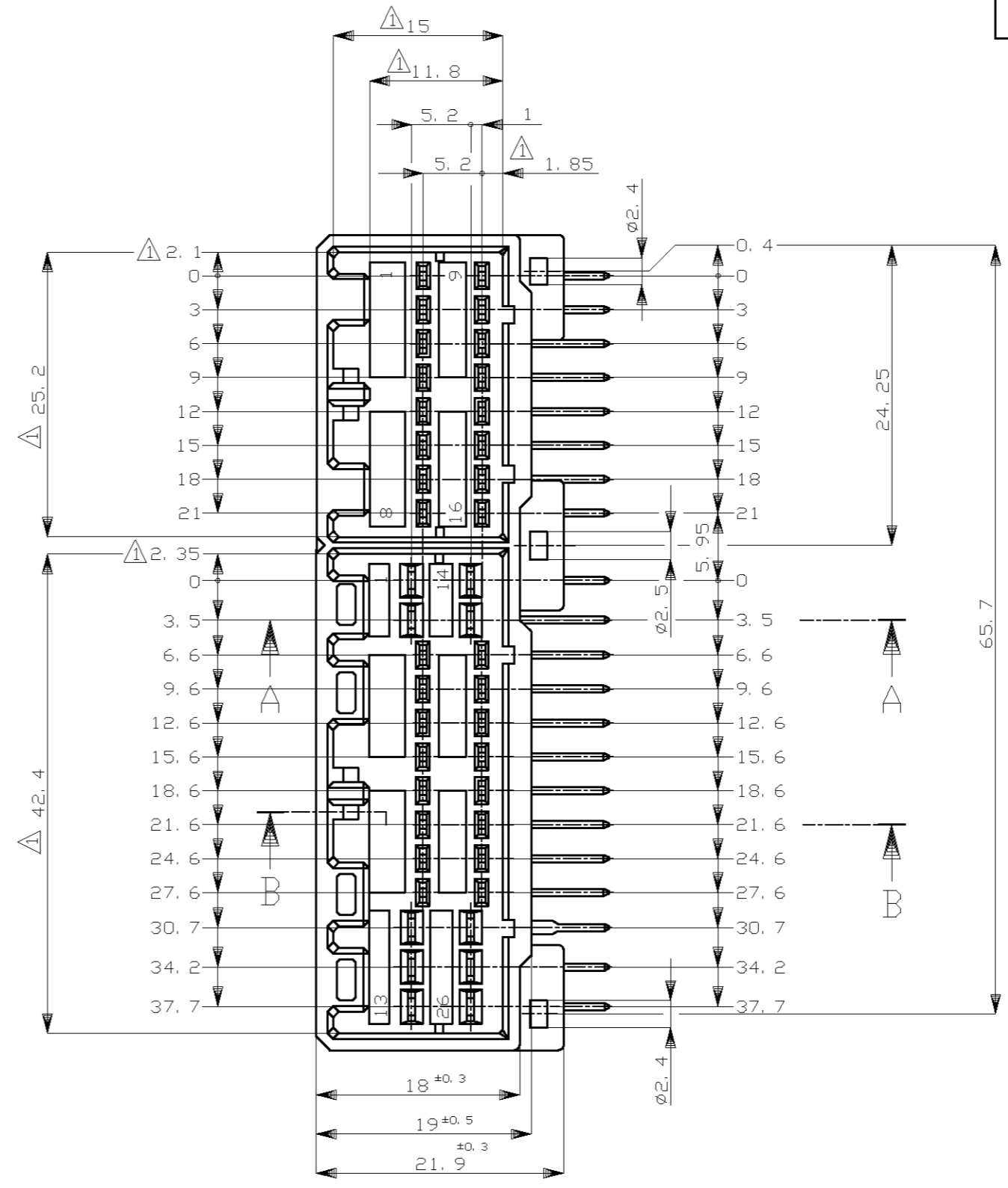
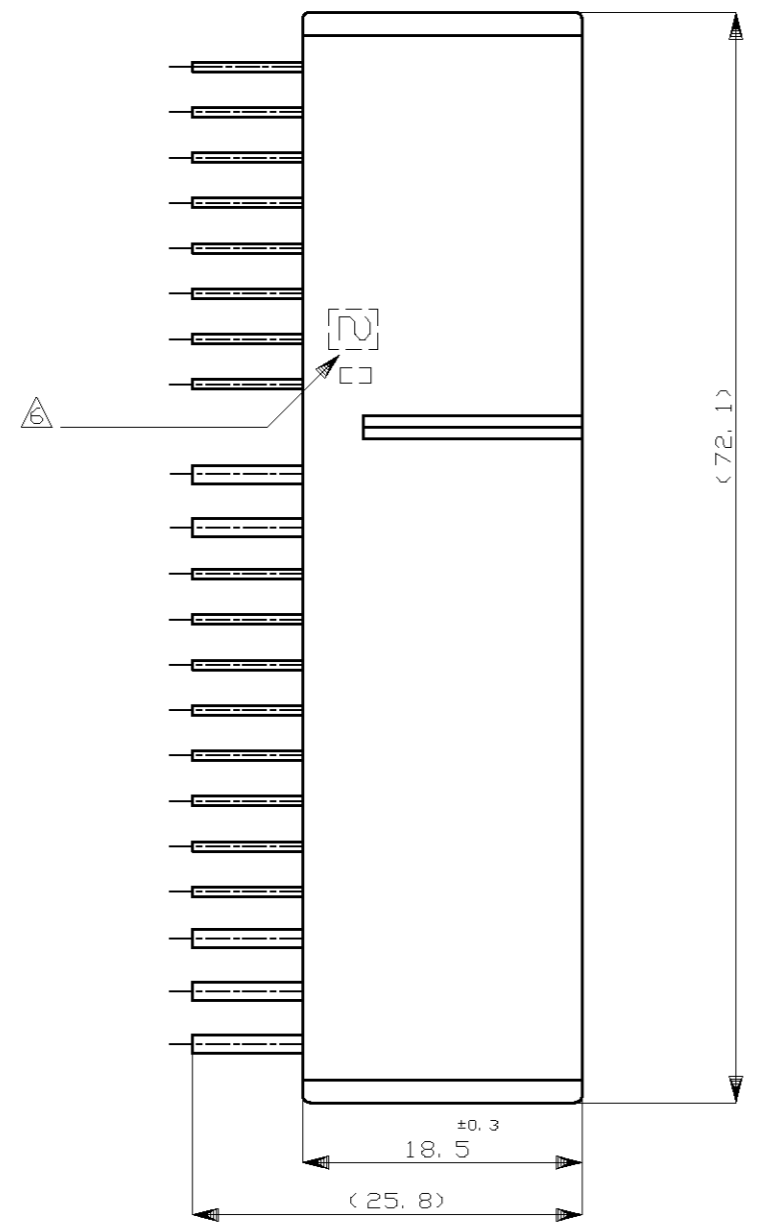
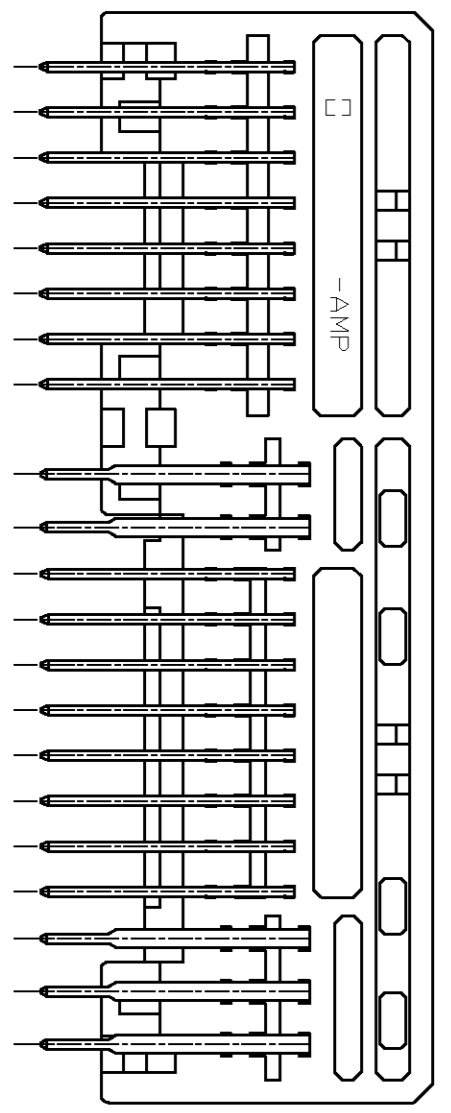
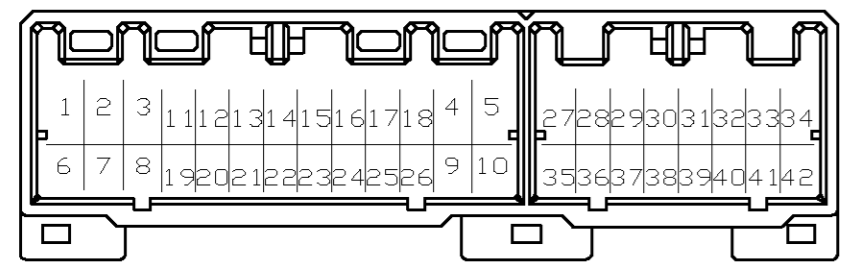


THIS DRAWING IS UNPUBLISHED. RELEASED FOR PUBLICATION
 © COPYRIGHT - By Tyco Electronics Japan G.K. ALL RIGHTS RESERVED.

LOC	DIST	REVISIONS					
J	-	P	LTR	DESCRIPTION	DATE	DWN	APVD
		F3	REVISED	変更	11JUL11	TS	KB
				ECR-11-010934			



- △ -Z- 面から2mmの範囲で測定
- 2. 嵌合相手ハウジング型: 175567, 176243, 917994, 917983
- 3. 推奨取付ねじ: JIS B1115, B1122 タッピングねじ、なべ2種、呼び径3、長さ6mm以下 (取付けトルク: 0.4N-m以下)
- 4. 適用製品規格番号: 108-5280, 108-5342
- △ 回路番号: パワー回路 ①~⑩
シグナル回路 ⑪~④②
- △ 適用製品型番のプリフィックス及びIDマークをカラーホットマークにて表示



- △ MUST BE KEPT BETWEEN -Z- AND 2
- 2. THE MATING PLUG HOUSING PART NUMBER: 175567, 176243, 917994, 917983
- 3. RECOMMENDED MOUNTING SCREW; 3mmDIA, 6mmLENGTH(MAX.)
PAN HEAD, CLASS 2 TAPPING SCREW SPECIFIED IN JIS B1115,B1122 (TIGHTENING TORQUE; 0.4N-m MAX.)
- 4. APPLICABLE PRODUCT SPEC NUMBER; 108-5280, 108-5342
- △ CIRCUIT NUMBER: POWER CIRCUIT NUMBER ①~⑩
SIGNAL CIRCUIT NUMBER ⑪~④②
- △ INDICATED PREFIX AND ID MARK OF PRODUCT PART NUMBER BY COLOR HOT MARK

OBSOLETE	9	SELECTIVE-TIN	PRE-TIN		WHITE	9-176242-1	
	1	TIN-LEAD	SELECTIVE GOLD	1~10	WHITE	1-176242-1	
	2		PRE-TIN X 10				
	2	TIN-LEAD	SELECTIVE GOLD X 32	-	BLUE	2-176242-5	
	0		PRE-TIN X 10				
	0	TIN-LEAD	SELECTIVE GOLD X 32	-	WHITE	2-176242-1	
	0		PRE-TIN	-	BLUE	176242-5	
	0		PRE-TIN	-	WHITE	176242-1	
△ MARKING		SOLDERING SIDE 半田付け部	CONTACT SIDE 接触部側	POWER CIRCUIT NO. パワー回路	SIGNAL CIRCUIT NO. シグナル回路	COLOR 色	P/N
		CONTACT FINISH コンタクト仕上		△ GOLD PLATED CIRCUIT NO. 金めっき回路番号			

TOLERANCES UNLESS OTHERWISE SPECIFIED:
 一般公差

10±	±0.2
30±	> 10: ±0.25
100±	> 30: ±0.3
ANGLE	±3°

THIS DRAWING IS A CONTROLLED DOCUMENT.

DIMENSIONS: 単位: 寸	TOLERANCES UNLESS OTHERWISE SPECIFIED: 一般公差
0 PLC ± -	1 PLC ± -
1 PLC ± -	2 PLC ± -
2 PLC ± -	3 PLC ± -
3 PLC ± -	4 PLC ± -
4 PLC ± -	ANGLES ± -
MATERIAL 材料	FINISH 仕上
HOUSING: PBT	SEE TABLE
CONTACT: BRASS	

DWN	T.SHINOHARA	26JAN07		040/070 HYBRID I/O CONNECTOR 42POSITION CAP HOUSING ASSEMBLY	
CHK	K.BETSUI	26JAN07			
APVD	K.BETSUI	26JAN07			
PRODUCT SPEC	製品規格	SEE NOTE 4			
APPLICATION SPEC	取付適用規格		NAME		
WEIGHT	20.6 g	SIZE	A2	CAGE CODE	00779
CUSTOMER DRAWING		DRAWING NO	C=176242	RESTRICTED TO	
		SCALE	2:1	SHEET	1 of 1
		REV	F3		

Компания «Life Electronics» занимается поставками электронных компонентов импортного и отечественного производства от производителей и со складов крупных дистрибьюторов Европы, Америки и Азии.

С конца 2013 года компания активно расширяет линейку поставок компонентов по направлению коаксиальный кабель, кварцевые генераторы и конденсаторы (керамические, пленочные, электролитические), за счёт заключения дистрибьюторских договоров

Мы предлагаем:

- Конкурентоспособные цены и скидки постоянным клиентам.
- Специальные условия для постоянных клиентов.
- Подбор аналогов.
- Поставку компонентов в любых объемах, удовлетворяющих вашим потребностям.
- Приемлемые сроки поставки, возможна ускоренная поставка.
- Доставку товара в любую точку России и стран СНГ.
- Комплексную поставку.
- Работу по проектам и поставку образцов.
- Формирование склада под заказчика.
- Сертификаты соответствия на поставляемую продукцию (по желанию клиента).
- Тестирование поставляемой продукции.
- Поставку компонентов, требующих военную и космическую приемку.
- Входной контроль качества.
- Наличие сертификата ISO.

В составе нашей компании организован Конструкторский отдел, призванный помогать разработчикам, и инженерам.

Конструкторский отдел помогает осуществить:

- Регистрацию проекта у производителя компонентов.
- Техническую поддержку проекта.
- Защиту от снятия компонента с производства.
- Оценку стоимости проекта по компонентам.
- Изготовление тестовой платы монтаж и пусконаладочные работы.



Тел: +7 (812) 336 43 04 (многоканальный)

Email: org@lifeelectronics.ru