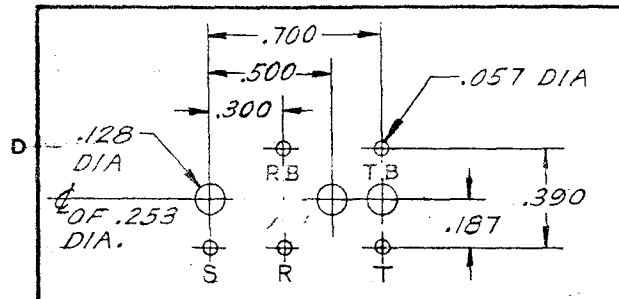
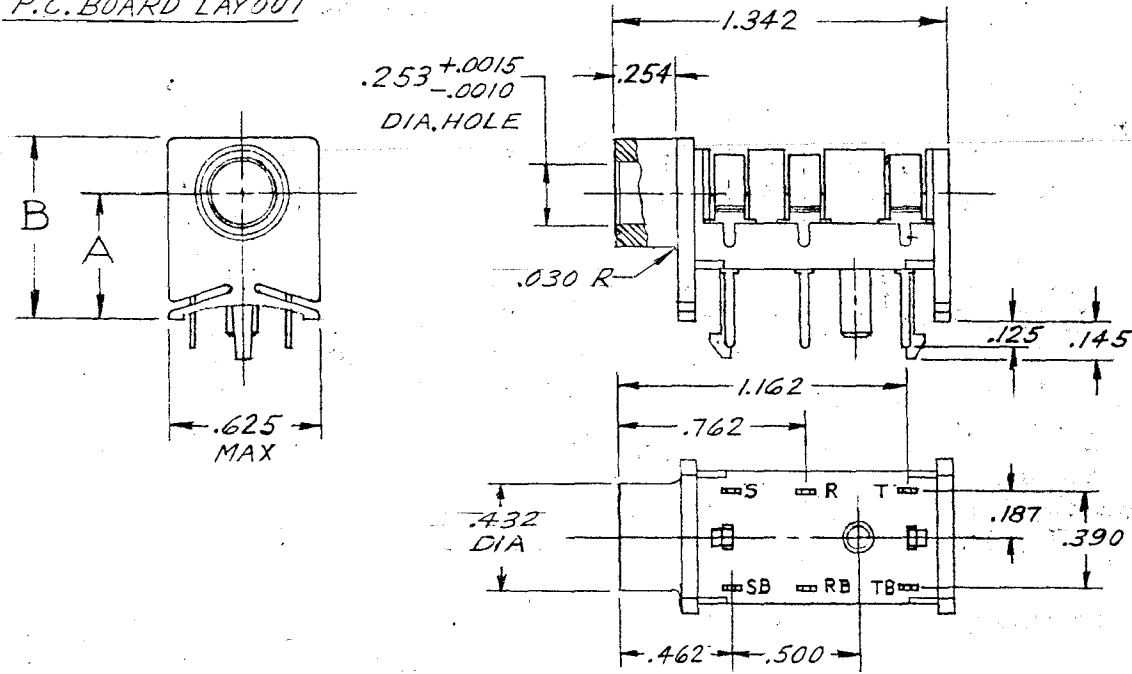


ISS	ZONE	SYM	REVISION	BY	DATE
A			ECO 16474	VL	1-9
B			ECO#20627	KS	3/6



P.C. BOARD LAYOUT



MATERIAL SPECIFICATIONS:

HOUSING: BLACK THERMOPLASTIC POLYESTER  
 SPRINGS: NICKEL SILVER WITH TIN COATED  
 TERMINALS.

PART NO.	DIM. A	DIM. B	SCHEM. NO.	PART REV.
SN49A-14B	.492	.708	1	D
SN49A-12B	↑	↑	2	D
SN49A-12A	↓	↓	3	D
SN49A-11	.492	.708	4	D

SCHEMATIC NO. 1	SCHEMATIC NO. 2	SCHEMATIC NO. 3	SCHEMATIC NO. 4
3 COND. "STEREO"	3 COND. "STEREO"	2 COND. "MONO"	2 COND. "MONO"

★ STAR SYMBOL DENOTES CRITICAL DIMENSION  
 SEE S/C ENGINEERING STANDARD ES-0001

THIS DRAWING DESCRIBES A DESIGN CONSIDERED PROPRIETARY IN NATURE, DEVELOPED AND MANUFACTURED BY SWITCHCRAFT, INC. AND IS RELEASED ON A CONFIDENTIAL BASIS FOR IDENTIFICATION PURPOSE ONLY.

UNLESS OTHERWISE SPECIFIED:

DRAWN BY VL	DATE 8-17-84	FINISH
CHECKED BY VL	DATE 8-17-84	PER FINISH SPEC. NO.
APPROVED BY KR	DATE 8-17-84	MATERIAL
SCALE 2X		PER MAT. SPEC. NO.

7- REMOVE ALL BURRS.  
 8- PART TO BE FABRICATED AS SPECIFIED. MAKE NO DIMENSIONAL ALLOWANCES FOR APPLIED FINISHES, I.E. PLATING, PAINTING, ETC.  
 9- HOLES ON SAME CENTERLINE MUST BE ALIGNED WITHIN ± .002

DO NOT SCALE DRAWING

NAME PHONE JACK INSULATED BUSHING	PART NO. SN 49A-***	ISSUE B
SHEET 1 OF 1		

ROUTING: (12) (23) (46)

Компания «Life Electronics» занимается поставками электронных компонентов импортного и отечественного производства от производителей и со складов крупных дистрибьюторов Европы, Америки и Азии.

С конца 2013 года компания активно расширяет линейку поставок компонентов по направлению коаксиальный кабель, кварцевые генераторы и конденсаторы (керамические, пленочные, электролитические), за счёт заключения дистрибьюторских договоров

Мы предлагаем:

- Конкурентоспособные цены и скидки постоянным клиентам.
- Специальные условия для постоянных клиентов.
- Подбор аналогов.
- Поставку компонентов в любых объемах, удовлетворяющих вашим потребностям.
- Приемлемые сроки поставки, возможна ускоренная поставка.
- Доставку товара в любую точку России и стран СНГ.
- Комплексную поставку.
- Работу по проектам и поставку образцов.
- Формирование склада под заказчика.
- Сертификаты соответствия на поставляемую продукцию (по желанию клиента).
- Тестирование поставляемой продукции.
- Поставку компонентов, требующих военную и космическую приемку.
- Входной контроль качества.
- Наличие сертификата ISO.

В составе нашей компании организован Конструкторский отдел, призванный помогать разработчикам, и инженерам.

Конструкторский отдел помогает осуществить:

- Регистрацию проекта у производителя компонентов.
- Техническую поддержку проекта.
- Защиту от снятия компонента с производства.
- Оценку стоимости проекта по компонентам.
- Изготовление тестовой платы монтаж и пусконаладочные работы.



Тел: +7 (812) 336 43 04 (многоканальный)  
Email: [org@lifeelectronics.ru](mailto:org@lifeelectronics.ru)