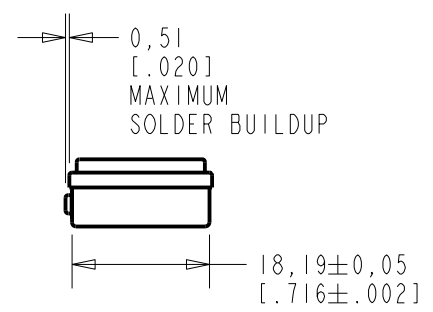
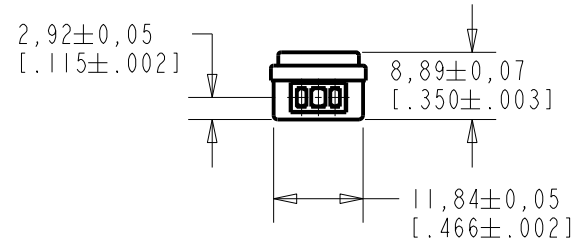
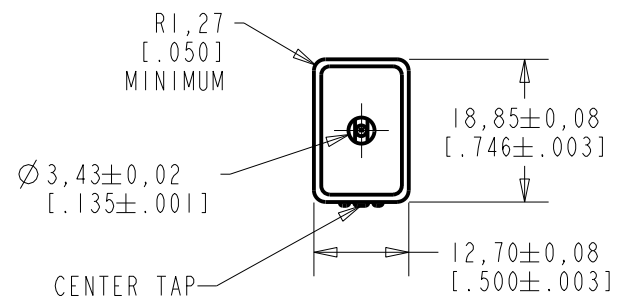


BS-21740-000
SHT 1.1



SCALE 1:1
NOMINAL WEIGHT
5.1 GRAMS
DIMENSIONS IN MILLIMETERS [INCHES]

Revision	C.O. #	Implementation Date	RELEASE LEVEL	REVISION
C	MI0104194	6-24-11	Active	C
B	MI0102962	7-30-09		
A	MI0101091	5-16-06		

SCALE: 1:1		DR. BY MMM	DATE 5-16-06
DO NOT SCALE DRAWING			
TITLE: BEEPER - SPEAKER		GJP 6-6-06	
BS-21740-000		APP. BY GJP	
OUTLINE DRAWING		DATE 6-6-06	
SHT 1.1		Rev: B	

KNOWLES ELECTRONICS
ITASCA, ILLINOIS U.S.A.

BEEPER-SPEAKER RESPONSE:

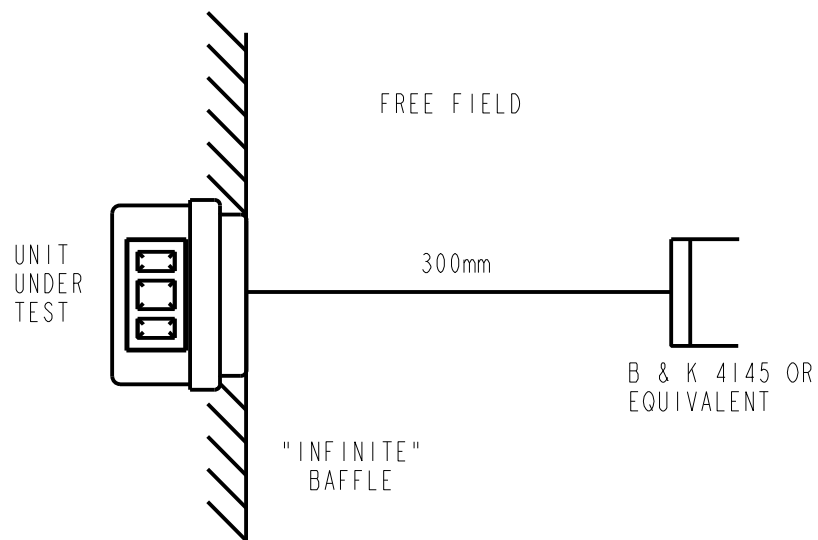


FIG. 1

NOTES:

1. SENSITIVITY IN dB RELATIVE TO .0002 MICROBAR ($2 \times 10^{-5} \text{ N/m}^2$) FOR THE CONDITIONS SHOWN IN "2 & 3" BELOW.
2. MEASUREMENTS MADE WITH UNIT MOUNTED FLUSH IN AN "INFINITE" BAFFLE FACING A FREE FIELD. A B & K 1" FREE FIELD MICROPHONE MOUNTED AT NORMAL INCIDENCE AT A DISTANCE 300mm FROM THE BAFFLE IS USED TO MONITOR THE SOUND PRESSURE. SEE FIG 1.
3. ELECTRICAL SIGNAL (ACROSS WINDINGS IN SERIES):
SOURCE RESISTANCE: <1 OHM
DC CURRENT: 0.0 mA
SIGNAL: 5.2 VOLTS PEAK-TO-PEAK SQUARE WAVE
4. NOMINAL IMPEDANCE (WINDINGS IN SERIES): 340 OHMS AT 1kHz
5. NOMINAL DC RESISTANCE (WINDINGS IN SERIES): 67 OHMS
6. SENSITIVITY:
85 dB MINIMUM AT SOME FREQUENCY BETWEEN 1800 AND 2200 Hz
83 dB MINIMUM AT SOME FREQUENCY BETWEEN 2800 AND 3200 Hz

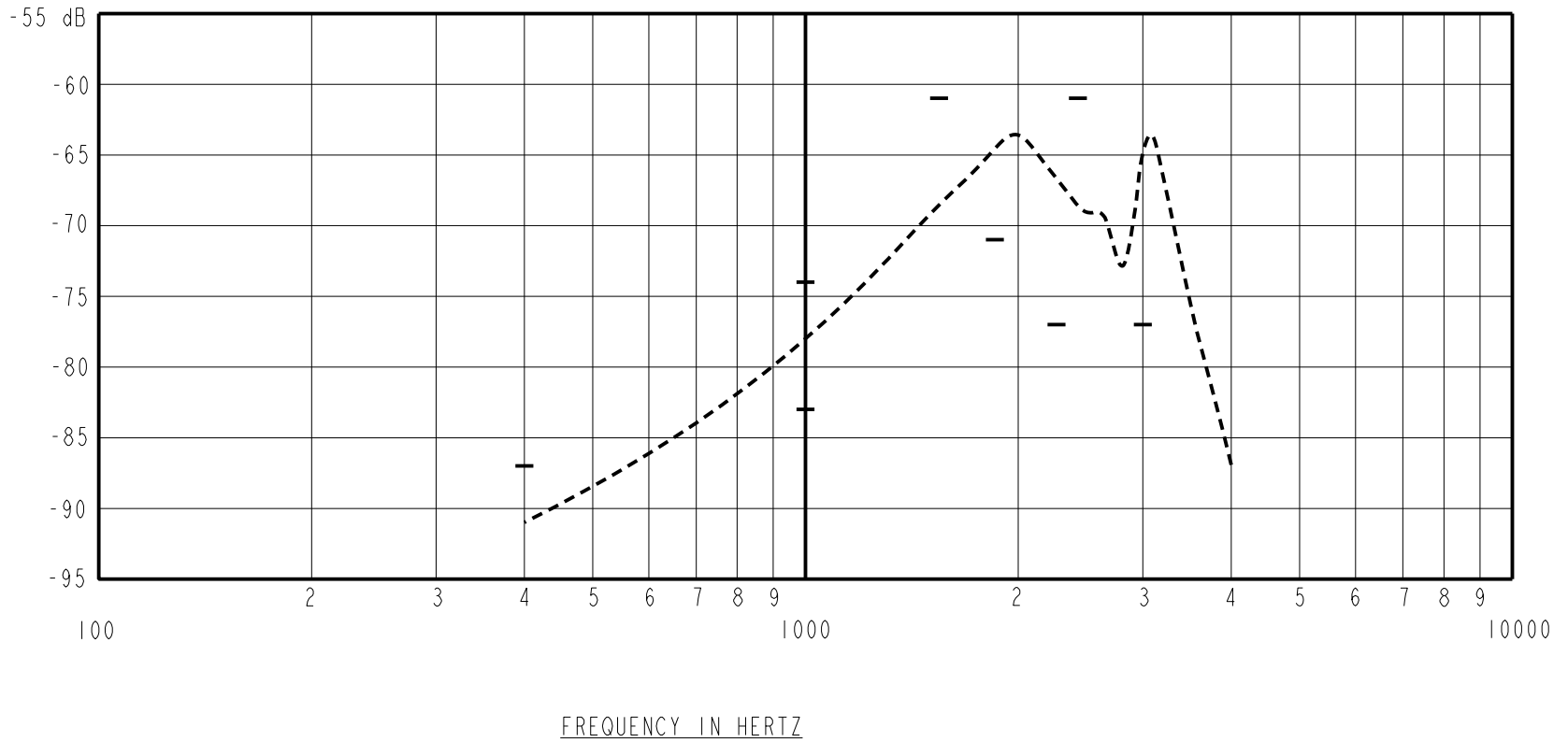
NOTE: THE PEAKS OF OUTPUT MAY LIE JUST OUTSIDE THE FERQUENCY LIMITS.

Revision	C.O. #	Implementation Date	RELEASE LEVEL	REVISION
C	M10104194	6-24-11	Active	C
B	M10102962	7-30-09		
A	M10101091	5-16-06		
WHEN TEST LIMITS ARE USED TO ESTABLISH INCOMING INSPECTION ACCEPTANCE/REJECTION CRITERIA, CORRELATION OF TEST EQUIPMENT WITH KNOWLES IS ALSO REQUIRED FOR ELIMINATION OF EQUIPMENT AND TEST METHOD VARIATION			DR. BY	DATE
TITLE: BEEPER-SPEAKER PERFORMANCE SPECIFICATION			MMM	5-16-06
			BS-21740-000	
SHT 2.1			GJP	6-6-06
			GJP	6-6-06

KNOWLES ELECTRONICS
ITASCA, ILLINOIS U.S.A.

SENSITIVITY IN dB RELATIVE TO 1.0 VOLT/0.1 Pa (N/m²)
FOR CONDITIONS SHOWN BELOW.

MICROPHONE RESPONSE:



SENSITIVITY				DEVICE CONFORMITY	
FREQUENCY	MIN.	NOM.	MAX.	RANGE OF DEVIATION FROM 1KHZ	
400	---	-91	---	-17	-9
1000	-83	-78	-74	0.0	0.0
1500	---	---	---	---	17
1800	---	---	---	7	---
2200	---	---	---	1	---
2500	---	---	---	---	17
3000	---	---	---	1	---

NOTES:

1. MEASUREMENTS MADE WITH 1000Ω RESISTANCE LOAD, AND 10 μBAR FIELD.
2. OUTPUT MEASURED BETWEEN OUTER TERMINAL PADS.

Revision	C.O. #	Implementation Date	RELEASE LEVEL	REVISION
C	M10104194	6-24-11	Active	C
B	M10102962	7-30-09		
A	M10101091	5-16-06		

WHEN TEST LIMITS ARE USED TO ESTABLISH INCOMING INSPECTION ACCEPTANCE/REJECTION CRITERIA, CORRELATION OF TEST EQUIPMENT WITH KNOWLES IS ALSO REQUIRED FOR ELIMINATION OF EQUIPMENT AND TEST METHOD VARIATION		DR. BY	DATE
		MMM	5-16-06
		CK. BY	DATE
		GJP	6-6-06
		APP. BY	DATE
		GJP	6-6-06

TITLE:	BEEPER-SPEAKER	BS-21740-000
	PERFORMANCE SPECIFICATION	SHT 2.2

KNOWLES ELECTRONICS
ITASCA, ILLINOIS U.S.A.

Компания «Life Electronics» занимается поставками электронных компонентов импортного и отечественного производства от производителей и со складов крупных дистрибьюторов Европы, Америки и Азии.

С конца 2013 года компания активно расширяет линейку поставок компонентов по направлению коаксиальный кабель, кварцевые генераторы и конденсаторы (керамические, пленочные, электролитические), за счёт заключения дистрибьюторских договоров

Мы предлагаем:

- Конкурентоспособные цены и скидки постоянным клиентам.
- Специальные условия для постоянных клиентов.
- Подбор аналогов.
- Поставку компонентов в любых объемах, удовлетворяющих вашим потребностям.
- Приемлемые сроки поставки, возможна ускоренная поставка.
- Доставку товара в любую точку России и стран СНГ.
- Комплексную поставку.
- Работу по проектам и поставку образцов.
- Формирование склада под заказчика.
- Сертификаты соответствия на поставляемую продукцию (по желанию клиента).
- Тестирование поставляемой продукции.
- Поставку компонентов, требующих военную и космическую приемку.
- Входной контроль качества.
- Наличие сертификата ISO.

В составе нашей компании организован Конструкторский отдел, призванный помогать разработчикам, и инженерам.

Конструкторский отдел помогает осуществить:

- Регистрацию проекта у производителя компонентов.
- Техническую поддержку проекта.
- Защиту от снятия компонента с производства.
- Оценку стоимости проекта по компонентам.
- Изготовление тестовой платы монтаж и пусконаладочные работы.



Тел: +7 (812) 336 43 04 (многоканальный)

Email: org@lifeelectronics.ru