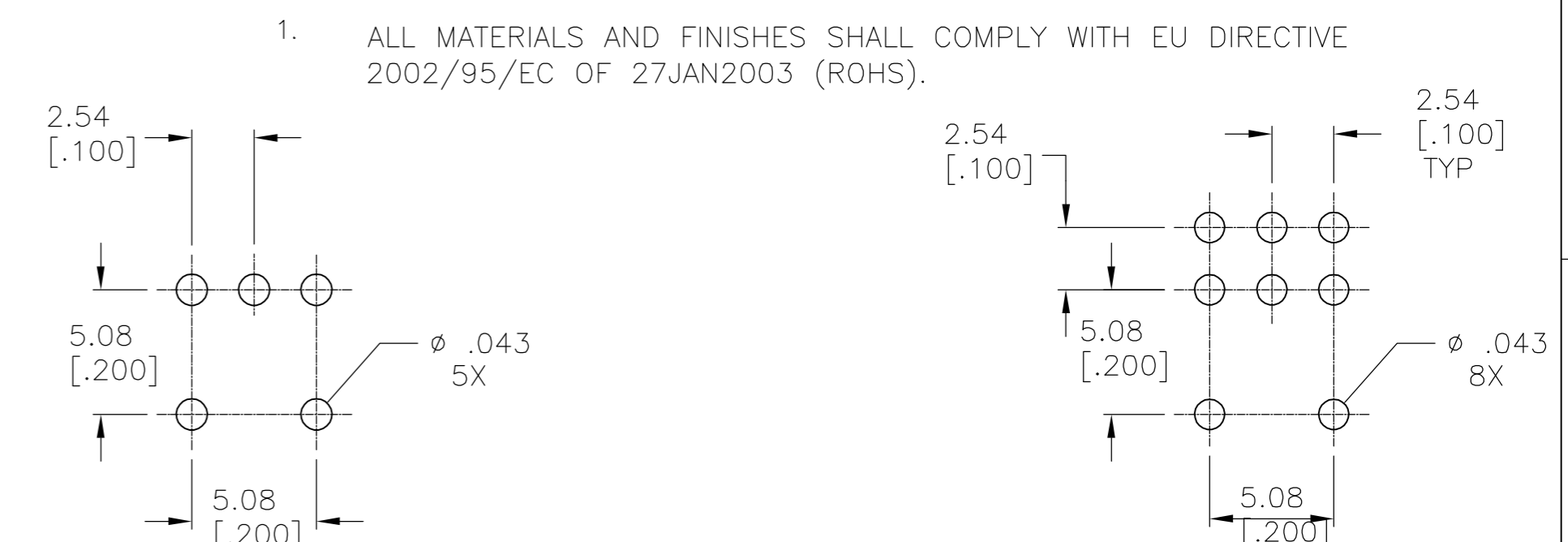
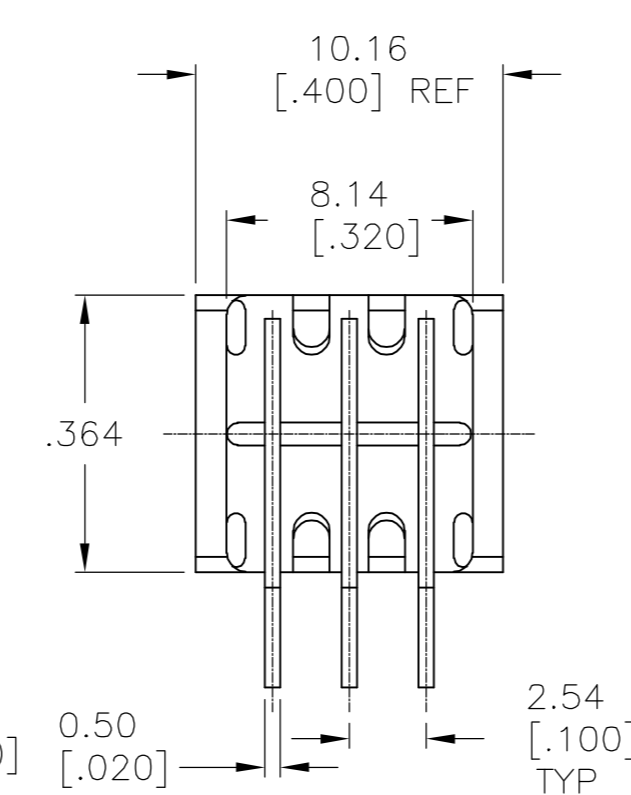
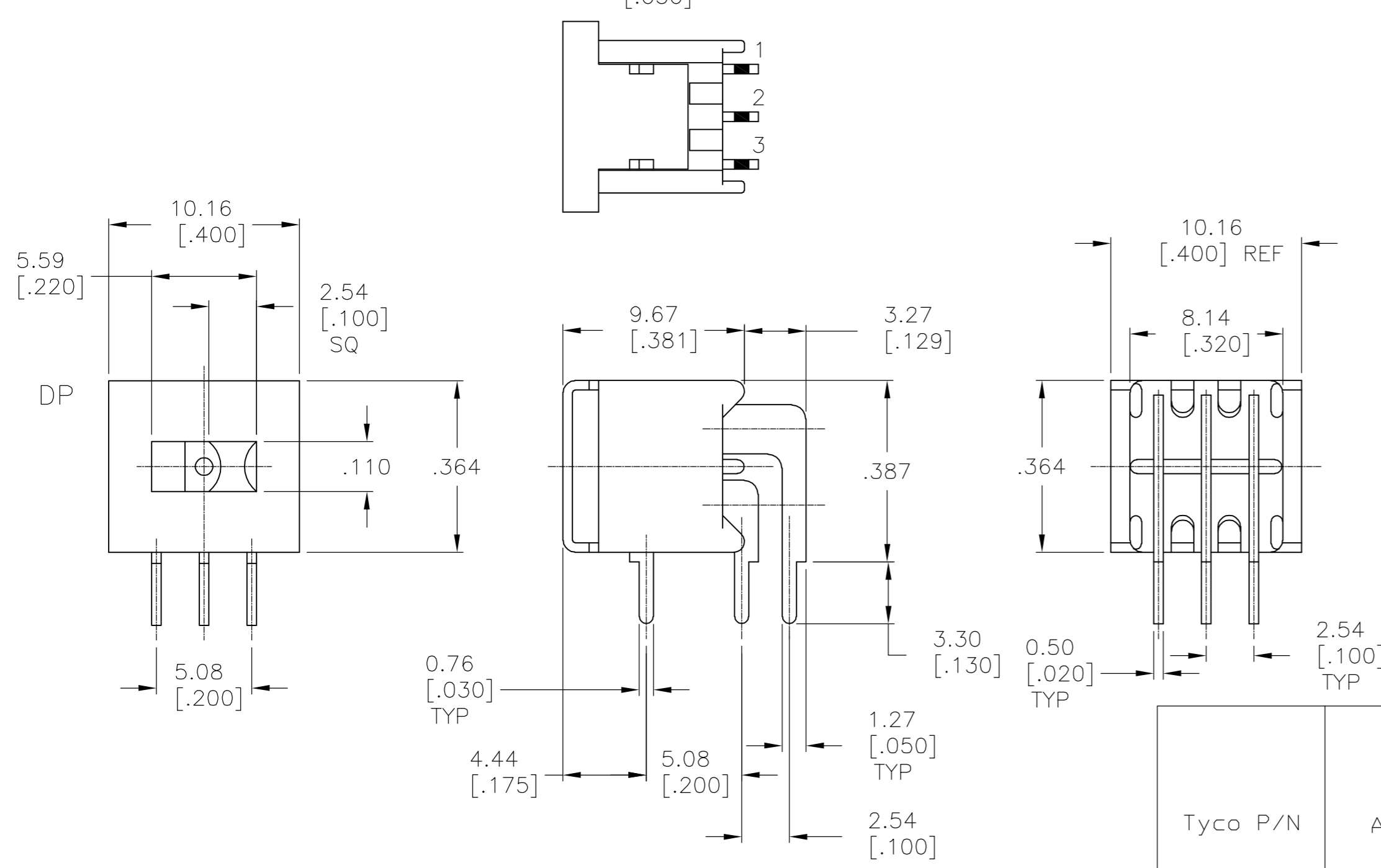
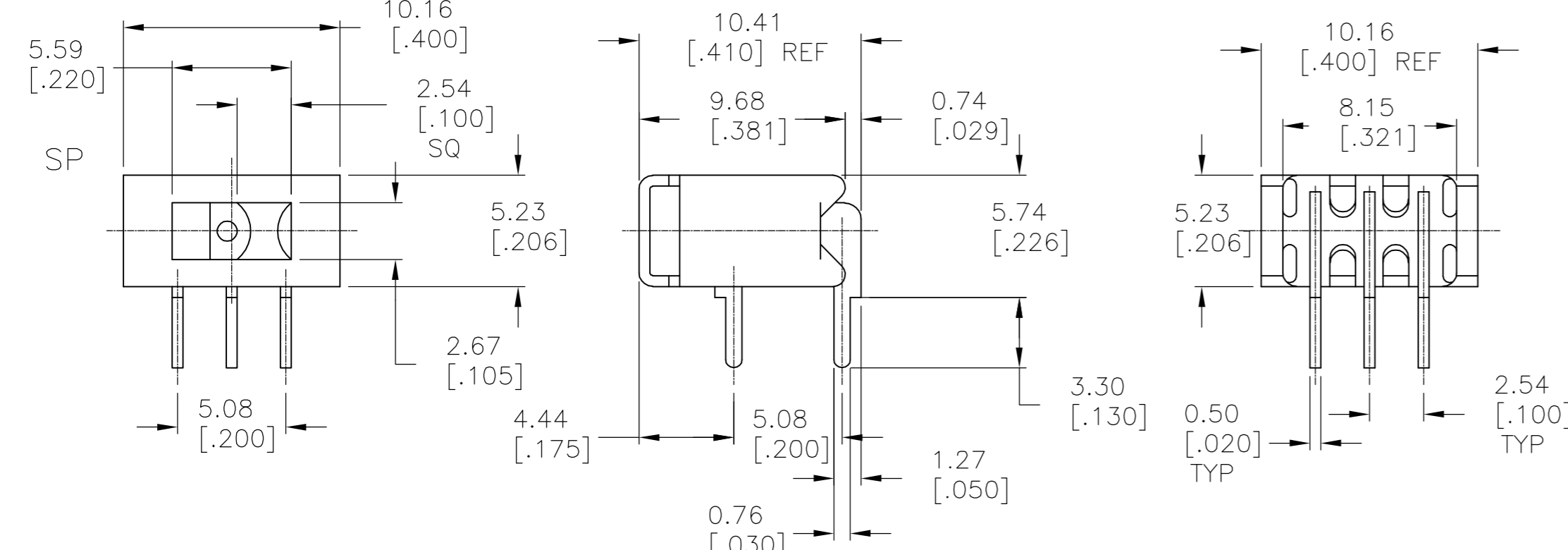


THIS DRAWING IS UNPUBLISHED. RELEASED FOR PUBLICATION
 © COPYRIGHT BY TYCO ELECTRONICS CORPORATION. ALL RIGHTS RESERVED.

LOC		DIST		REVISIONS					
-	-	-	-	P	LTR	DESCRIPTION	DATE	DWN	APVD
				A1		ECO-06-5985	14MAR06	MB	MS



SPECIFICATIONS:
MATERIALS:
 CASE-HIGH TEMPERATURE POLYESTER, BLACK
 ACTUATOR-POLYESTER, UL94V-0, BLACK
 FRAME- STEEL, TIN PLATE
 MOVING CONTACT-COPPER ALLOY, GOLD OVER NICKEL PLATE
 FIXED CONTACT-COPPER ALLOY, GOLD OVER NICKEL PLATE
 TERMINAL-COPPER ALLOY, TIN OVER NICKEL PLATE

ELECTRICAL:
 CURRENT RATING: 0.4 VA MAX. 20 V MAX. (AC/DC).
 INITIAL CONTACT RESISTANCE: 40 MILLIOHMS MAX.
 INSULATION RESISTANCE: OVER 1,000 MEGOHMS @ 500 VDC.
 DIELECTRIC STRENGTH: 1,000 VAC RMS @ SEA LEVEL.
 LIFE EXPECTANCY: 60,000-80,000 CYCLES

MECHANICAL:
 ACTUATION FORCE 150-600 GRAMS

ENVIRONMENTAL:
 OPERATING TEMPERATURE: -4°F TO +176°F (-20°C TO +80°C)
 STORAGE TEMPERATURE: -4°F TO +176°F (-20°C TO +80°C)
 SOLDER HEAT RESISTANCE PER EIA-364-56A, PROCEDURE 3, COND. B
 SOLDERABILITY PER EID 364-52, CLASS 2 CATEGORY 1

1. ALL MATERIALS AND FINISHES SHALL COMPLY WITH EU DIRECTIVE 2002/95/EC OF 27JAN2003 (ROHS).

Tyco P/N	Alco P/N	Actuator Flush/ Extended	Position	Type			
					1 2 3 4 5 6	1 2 3 4 5 6	1 2 3 4 5 6
1571985-1	TSS11DG1RA04	Flush	2	SPDT	1,2	None	2,3
1571985-2	TSS11EG1RA04	Flush	3	SPDT	1,2	□ff	2,3
1571985-3	TSS11NG1RA04	Flush	2	DPDT	1-2, 4-5	None	2-3, 5-6
1571985-4	TSS11PG1RA04	Flush	3	DPDT	1-2, 4-5	□ff	2-3, 5-6

THIS DRAWING IS A CONTROLLED DOCUMENT.		DWN M.BINNER 2FEB06	tyco Electronics		Tyco Electronics Corporation Harrisburg, PA 17105-3608	
DIMENSIONS: INCHES		CHK M.SARVER	APVD M.SARVER		NAME SLIDE SWITCH TSS11DGRA & TSS11EGRA SP RA FLUSH SLIDER	
TOLERANCES UNLESS OTHERWISE SPECIFIED: 0 PLC ± - 1 PLC ± - 2 PLC ± - 3 PLC ± 0.25[.010] 4 PLC ± - ANGLES ± 1		PRODUCT SPEC -		APPLICATION SPEC -		SIZE A2
MATERIAL SEE SPECIFICATIONS		FINISH -		WEIGHT -		CAGE CODE 00779
CUSTOMER DRAWING				SCALE 1:1		SHEET 1 of 1
						RESTRICTED TO -
						REV A1

Компания «Life Electronics» занимается поставками электронных компонентов импортного и отечественного производства от производителей и со складов крупных дистрибьюторов Европы, Америки и Азии.

С конца 2013 года компания активно расширяет линейку поставок компонентов по направлению коаксиальный кабель, кварцевые генераторы и конденсаторы (керамические, пленочные, электролитические), за счёт заключения дистрибьюторских договоров

Мы предлагаем:

- Конкурентоспособные цены и скидки постоянным клиентам.
- Специальные условия для постоянных клиентов.
- Подбор аналогов.
- Поставку компонентов в любых объемах, удовлетворяющих вашим потребностям.
- Приемлемые сроки поставки, возможна ускоренная поставка.
- Доставку товара в любую точку России и стран СНГ.
- Комплексную поставку.
- Работу по проектам и поставку образцов.
- Формирование склада под заказчика.
- Сертификаты соответствия на поставляемую продукцию (по желанию клиента).
- Тестирование поставляемой продукции.
- Поставку компонентов, требующих военную и космическую приемку.
- Входной контроль качества.
- Наличие сертификата ISO.

В составе нашей компании организован Конструкторский отдел, призванный помогать разработчикам, и инженерам.

Конструкторский отдел помогает осуществить:

- Регистрацию проекта у производителя компонентов.
- Техническую поддержку проекта.
- Защиту от снятия компонента с производства.
- Оценку стоимости проекта по компонентам.
- Изготовление тестовой платы монтаж и пусконаладочные работы.



Тел: +7 (812) 336 43 04 (многоканальный)

Email: org@lifeelectronics.ru