

“Stay Connected” with



Bushings, Grommets, HEYcaps & Plugs

a PennEngineering® Company



Heyco® Push-In Threaded Plugs - For SAE and NPT Threaded Ports

| THREAD TYPE/SIZE | | PART NO. Black No Tab | PART NO. Black With Tab | DESCRIPTION | PART DIMENSIONS | | | | | |
|------------------|------------|-----------------------------|-------------------------------|-------------|-------------------------------|------|--------------------------------|-----|-----------------------------|------|
| SAE in. | NPT in. | | | | A Head Diameter in. mm. | | B Overall Height in. mm. | | C Bottom Dia. in. mm. | |
| 1/4 | - | 9680 | - | TP PI-250 | .40 | 10,2 | .25 | 6,4 | .21 | 5,3 |
| 5/16 | - | 9681 | - | TP PI-312 | .52 | 13,2 | .24 | 6,1 | .25 | 6,4 |
| 3/8 | 1/8 | 9682 | 9682T | TP PI-375 | .59 | 15,0 | .24 | 6,1 | .32 | 8,1 |
| 7/16 | - | 9683 | 9683T | TP PI-437 | .64 | 16,3 | .27 | 6,9 | .37 | 9,4 |
| 1/2 | 1/4 | 9684 | 9684T | TP PI-500 | .72 | 18,3 | .27 | 6,9 | .44 | 11,2 |
| 9/16 | - | 9685 | - | TP PI-562 | .81 | 20,6 | .29 | 7,4 | .50 | 12,7 |
| 5/8 | 3/8 | 9686 | 9686T | TP PI-625 | .96 | 24,4 | .29 | 7,4 | .56 | 14,2 |
| 3/4 | - | 9687 | 9687T | TP PI-750 | .95 | 24,1 | .29 | 7,4 | .68 | 17,3 |
| 7/8 | - | 9688 | 9688T | TP PI-875 | 1.15 | 29,2 | .29 | 7,4 | .80 | 20,3 |

Standard color black.

- Offer the convenience of a push-in plug with the plugging quality of a threaded plug.
- Available with or without convenient Pull Tab for easy removal.



Heyco® TEMPlugs™ - For NPT Threaded Ports

Temporary Threaded Plugs for In-House Pressure Testing, Handling, and Transport

| NPT THREADED PORT SIZE | PART NO. Black | DESCRIPTION | PART DIMENSIONS | | | | | | | |
|------------------------|-------------------|-------------|---------------------------------|--|----------------------------------|--|-----------------------------|--|---------------------------------|--|
| | | | A Wrenching Flats in. mm. | | B Threaded Section in. mm. | | C Head Height in. mm. | | D Flange Diameter in. mm. | |

Square Head - with Flange

| | | | | | | | | | | |
|-----|-------|------------|-----|------|-----|------|-----|-----|------|------|
| 1/8 | G5440 | PTNS 1/8-F | .43 | 10,9 | .29 | 7,4 | .19 | 4,8 | .56 | 14,2 |
| 1/4 | G5441 | PTNS 1/4-F | .44 | 11,2 | .35 | 9,0 | .25 | 6,4 | .69 | 17,5 |
| 3/8 | G5442 | PTNS 3/8-F | .44 | 11,2 | .41 | 10,4 | .25 | 6,4 | .81 | 20,6 |
| 1/2 | G5443 | PTNS 1/2-F | .56 | 14,2 | .47 | 11,9 | .25 | 6,4 | 1.00 | 25,4 |
| 3/4 | G5444 | PTNS 3/4-F | .63 | 16,0 | .52 | 13,2 | .25 | 6,4 | 1.25 | 31,8 |

Square Head - no Flange

| | | | | | | | | | | |
|-------|-------|------------|------|------|-----|------|-----|-----|-----|-----|
| 3/4 | G5449 | PTNS 3/4 | .62 | 15,7 | .52 | 13,2 | .25 | 6,4 | n/a | n/a |
| 1 | G5450 | PTNS 1 | .81 | 20,6 | .59 | 15,0 | .25 | 6,4 | n/a | n/a |
| 1-1/4 | G5451 | PTNS 1-1/4 | 1.00 | 25,4 | .83 | 21,1 | .38 | 9,7 | n/a | n/a |
| 1-1/2 | G5452 | PTNS 1-1/2 | 1.25 | 31,8 | | | | | | |

Hex Head

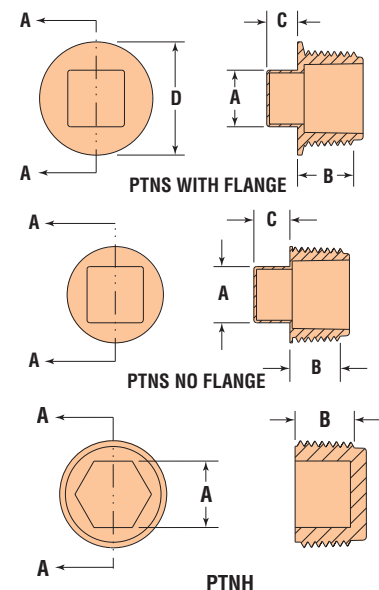
| | | | | | | | | | | |
|-----|-------|----------|-----|------|-----|------|--|--|--|--|
| 1/4 | G5455 | PTNH 1/4 | .25 | 6,4 | .31 | 7,9 | | | | |
| 3/8 | G5456 | PTNH 3/8 | .31 | 7,9 | .38 | 9,7 | | | | |
| 1/2 | G5457 | PTNH 1/2 | .38 | 9,7 | | | | | | |
| 3/4 | G5458 | PTNH 3/4 | .56 | 14,2 | .50 | 12,7 | | | | |
| 1 | G5459 | PTNH 1 | .63 | 16,0 | .53 | 13,5 | | | | |

Standard color black.

| | |
|-------------------|--|
| Material | EVA Ethylene Vinyl Acetate (part nos. 9680 & 9681) LDPE Low Density Polyethylene (part nos. 9682 thru 9688T) HDPE High-Density Polyethylene (TEMPlugs) |
| Temperature Range | EVA -98°F (-68°C) to 140°F (60°C) LDPE -94°F (-70°C) to 150°F (66°C) HDPE 0°F (-18°C) to 165°F (74°C) |



- Not intended for permanent applications; commonly used for low-pressure testing and in-plant processing.
- Keep contaminants and moisture from threaded ports.
- Oil and heat resistant up to 250°F.
- Applicable Spec: MIL-C-5501/5, NAS 840.



Компания «Life Electronics» занимается поставками электронных компонентов импортного и отечественного производства от производителей и со складов крупных дистрибьюторов Европы, Америки и Азии.

С конца 2013 года компания активно расширяет линейку поставок компонентов по направлению коаксиальный кабель, кварцевые генераторы и конденсаторы (керамические, пленочные, электролитические), за счёт заключения дистрибьюторских договоров

Мы предлагаем:

- Конкурентоспособные цены и скидки постоянным клиентам.
- Специальные условия для постоянных клиентов.
- Подбор аналогов.
- Поставку компонентов в любых объемах, удовлетворяющих вашим потребностям.
- Приемлемые сроки поставки, возможна ускоренная поставка.
- Доставку товара в любую точку России и стран СНГ.
- Комплексную поставку.
- Работу по проектам и поставку образцов.
- Формирование склада под заказчика.
- Сертификаты соответствия на поставляемую продукцию (по желанию клиента).
- Тестирование поставляемой продукции.
- Поставку компонентов, требующих военную и космическую приемку.
- Входной контроль качества.
- Наличие сертификата ISO.

В составе нашей компании организован Конструкторский отдел, призванный помогать разработчикам, и инженерам.

Конструкторский отдел помогает осуществить:

- Регистрацию проекта у производителя компонентов.
- Техническую поддержку проекта.
- Защиту от снятия компонента с производства.
- Оценку стоимости проекта по компонентам.
- Изготовление тестовой платы монтаж и пусконаладочные работы.



Тел: +7 (812) 336 43 04 (многоканальный)

Email: org@lifeelectronics.ru