

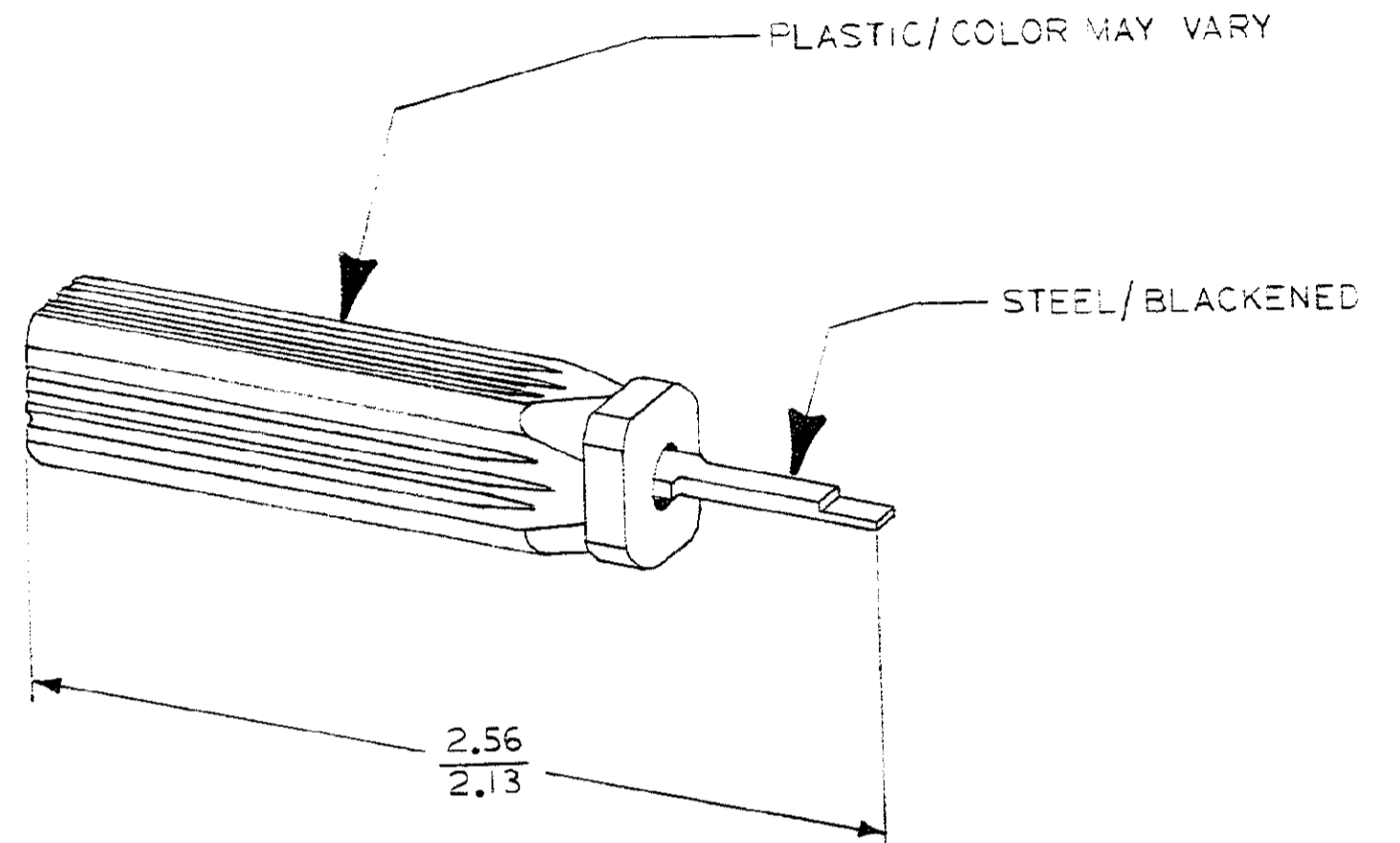
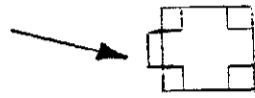
DRAWING MADE IN THIRD ANGLE PROJECTION

© COPYRIGHT 1971 BY AMP INCORPORATED, HARRISBURG, PA.  
 ALL INTERNATIONAL RIGHTS RESERVED. AMP INCORPORATED PRODUCTS  
 COVERED BY U. S. AND FOREIGN PATENTS AND/OR PATENTS PENDING.

LOC		DIST		REVISIONS			
P	F	ZONE	LTR	DESCRIPTION	DATE	APPROVED	
		A		REDRAWN ADDED TERMINAL EXTRACTION INSTRUCTIONS	10/21/77		

**TERMINAL EXTRACTION:**

- A.** INSERT TOOL FROM THE FRONT OF CONNECTOR HOUSING INTO THE LOCKING LANCE SLOT.  
 NOTE: THIS SLOT IS ON ONE SIDE OF CAVITY ONLY.
- B.** DEPRESS TERMINAL LOCKING LANCE INTO TERMINAL BODY BY PRYING LIGHTLY ON HANDLE OF TOOL IN THE DIRECTION AWAY FROM TERMINAL.
- C.** PULL TERMINATED WIRE FROM REAR OF HOUSING.
- D.** AFTER FIRST REMOVAL, TERMINATION MUST BE ROTATED 180° TO PRESENT AN UNDEFORMED LOCKING LANCE TO THE LOCKING SLOT IN THE HOUSING ON RE-INSERTION.
- E.** AFTER SECOND REMOVAL, THE LOCKING LANCES ON THE TERMINAL MUST BE RESET WITH A SHARP POINTED INSTRUMENT (SCRIBER, KNIFE BLADE, ETC.) OR WIRE RE-TERMINATED.



61603		480553	454983-1
61604		480556	
TO EXTRACT		TERMINAL	FROM HOUSING
UNLESS OTHERWISE SPECIFIED DIMENSIONS ARE IN INCHES. TOLERANCES ON: DECIMALS ± ANGLES ±		CONTRACT NO	AMP INCORPORATED Harrisburg, Pa.
MATERIAL		DR <i>WVK</i> 10/31/77	
SEE NOTES		CHK <i>WVK</i> 10-31-77	NAME
FINISH		APPD <i>WVK</i>	TOOL EXTRACTION
SEE NOTES		DSGN APPD <i>WVK</i> 10/31/77	TIMER CONNECTOR TERMINAL
		OTHER APPD <i>W.M. KISSINGER</i> 12/8/70	SIZE CODE IDENT NO DRAWING NO
		W.M. KISSINGER	C 00779 454983
			SCALE N.T.S. SHEET 1 OF 1

CUSTOMER DRAWING

454983

Компания «Life Electronics» занимается поставками электронных компонентов импортного и отечественного производства от производителей и со складов крупных дистрибьюторов Европы, Америки и Азии.

С конца 2013 года компания активно расширяет линейку поставок компонентов по направлению коаксиальный кабель, кварцевые генераторы и конденсаторы (керамические, пленочные, электролитические), за счёт заключения дистрибьюторских договоров

Мы предлагаем:

- Конкурентоспособные цены и скидки постоянным клиентам.
- Специальные условия для постоянных клиентов.
- Подбор аналогов.
- Поставку компонентов в любых объемах, удовлетворяющих вашим потребностям.
- Приемлемые сроки поставки, возможна ускоренная поставка.
- Доставку товара в любую точку России и стран СНГ.
- Комплексную поставку.
- Работу по проектам и поставку образцов.
- Формирование склада под заказчика.
- Сертификаты соответствия на поставляемую продукцию (по желанию клиента).
- Тестирование поставляемой продукции.
- Поставку компонентов, требующих военную и космическую приемку.
- Входной контроль качества.
- Наличие сертификата ISO.

В составе нашей компании организован Конструкторский отдел, призванный помогать разработчикам, и инженерам.

Конструкторский отдел помогает осуществить:

- Регистрацию проекта у производителя компонентов.
- Техническую поддержку проекта.
- Защиту от снятия компонента с производства.
- Оценку стоимости проекта по компонентам.
- Изготовление тестовой платы монтаж и пусконаладочные работы.



Тел: +7 (812) 336 43 04 (многоканальный)

Email: [org@lifeelectronics.ru](mailto:org@lifeelectronics.ru)

[www.lifeelectronics.ru](http://www.lifeelectronics.ru)