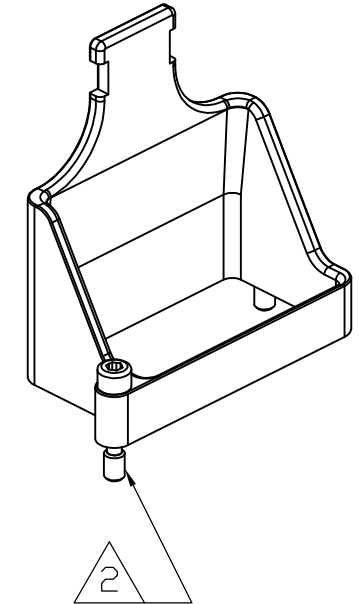
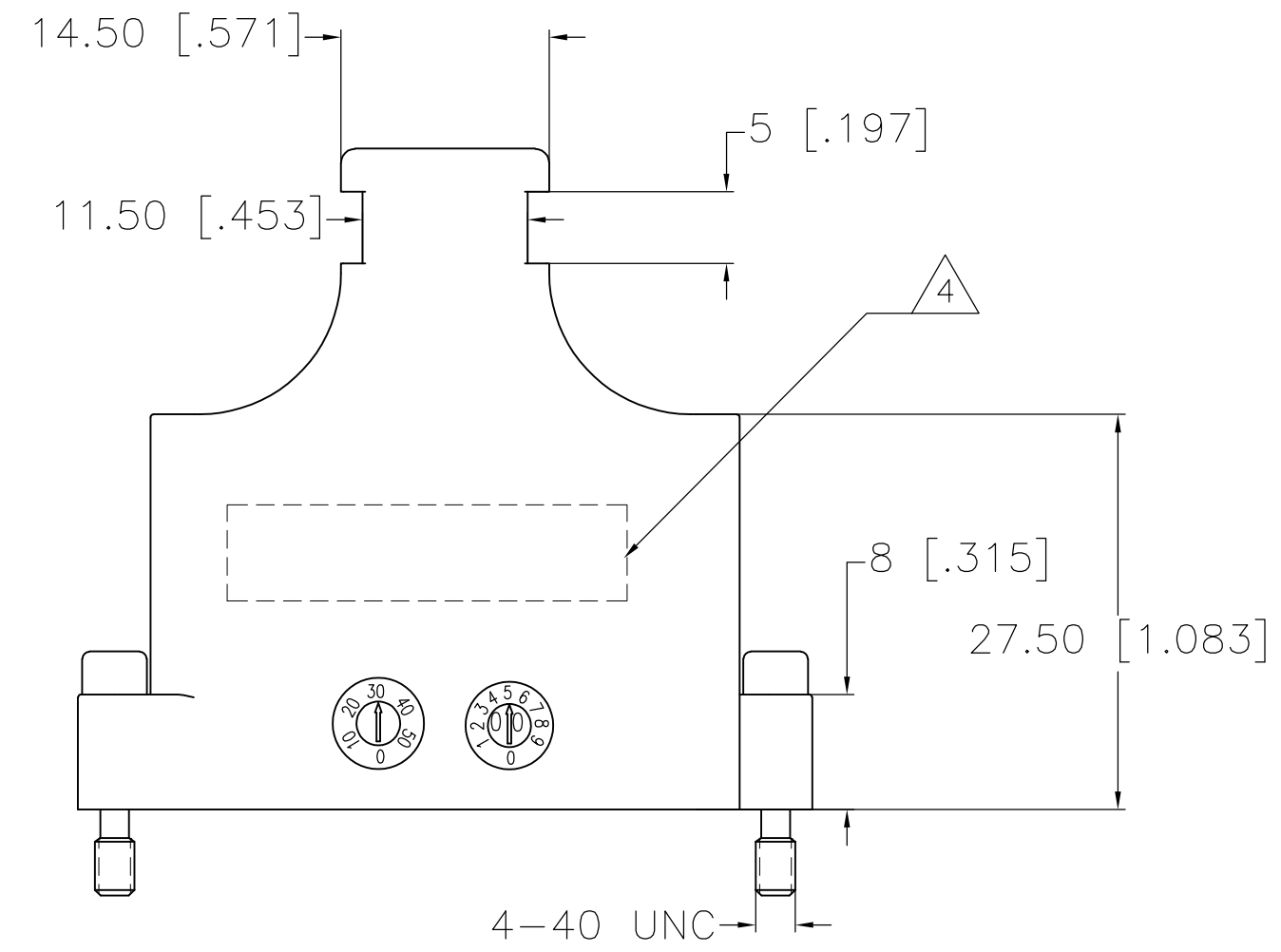
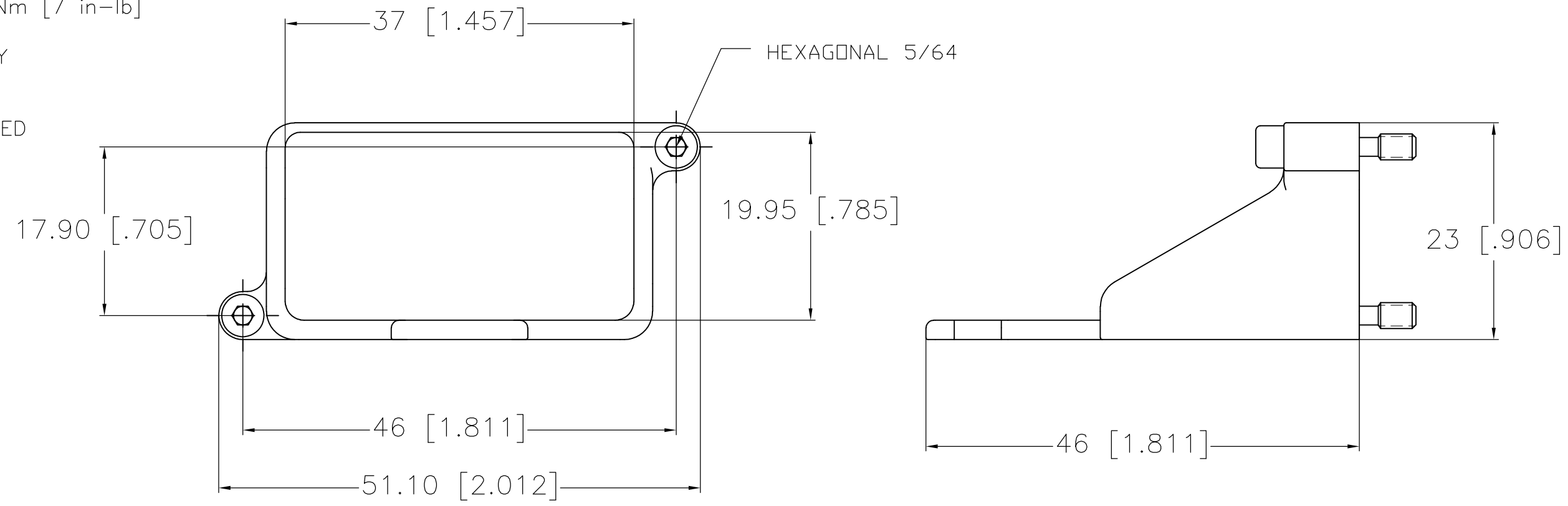


THIS DRAWING IS UNPUBLISHED. RELEASED FOR PUBLICATION
 © COPYRIGHT - By - ALL RIGHTS RESERVED.

LOC		DIST		REVISIONS			
P	LTR	DESCRIPTION		DATE	DWN	APVD	
-	-	A	REV PER ECO	11-008123	4-27-11	CT	KH

- 1 MATERIALS :
 - BACKSHELL : HIGH GRADE THERMOPLASTIC
 - SCREWS : STAINLESS STEEL 303
- 2 SCREWS ARE CAPTIVE MOUNTED
 LOCKING TORQUE FOR 4-40 SCREW= 0,8 Nm [7 in-lb]
- 3 THIS PRODUCT IS SOLD BY TE CONNECTIVITY
 UNDER A LICENSE FROM RADIAL SA.
- 4 MANUFACTURE'S NAME AND PART NO. MARKED
 IN APPROXIMATE LOCATION SHOWN.



1738310-1
 PART NUMBER

THIS DRAWING IS A CONTROLLED DOCUMENT.		DWN	R FLAIG	OCT03	 TE Connectivity
DIMENSIONS:		CHK	J MOSIER	OCT03	
mm [INCHES]		APVD	J MOSIER	OCT03	
TOLERANCES UNLESS OTHERWISE SPECIFIED:		PRODUCT SPEC	NAME		
0 PLC	± -	APPLICATION SPEC	GPR-B1 STRAIGHT STRAIN RELIEF		
1 PLC	± -		SIZE	A2	
2 PLC	± 0.20 [.008]		CAGE CODE	00779	
3 PLC	± -		DRAWING NO	C=1738310	
4 PLC	± -		RESTRICTED TO	-	
ANGLES	± -		SCALE	1:1	
MATERIAL	-	FINISH		SHEET	
			CUSTOMER DRAWING	1 of 1	
				REV	
				A	

Компания «Life Electronics» занимается поставками электронных компонентов импортного и отечественного производства от производителей и со складов крупных дистрибьюторов Европы, Америки и Азии.

С конца 2013 года компания активно расширяет линейку поставок компонентов по направлению коаксиальный кабель, кварцевые генераторы и конденсаторы (керамические, пленочные, электролитические), за счёт заключения дистрибьюторских договоров

Мы предлагаем:

- Конкурентоспособные цены и скидки постоянным клиентам.
- Специальные условия для постоянных клиентов.
- Подбор аналогов.
- Поставку компонентов в любых объемах, удовлетворяющих вашим потребностям.
- Приемлемые сроки поставки, возможна ускоренная поставка.
- Доставку товара в любую точку России и стран СНГ.
- Комплексную поставку.
- Работу по проектам и поставку образцов.
- Формирование склада под заказчика.
- Сертификаты соответствия на поставляемую продукцию (по желанию клиента).
- Тестирование поставляемой продукции.
- Поставку компонентов, требующих военную и космическую приемку.
- Входной контроль качества.
- Наличие сертификата ISO.

В составе нашей компании организован Конструкторский отдел, призванный помогать разработчикам, и инженерам.

Конструкторский отдел помогает осуществить:

- Регистрацию проекта у производителя компонентов.
- Техническую поддержку проекта.
- Защиту от снятия компонента с производства.
- Оценку стоимости проекта по компонентам.
- Изготовление тестовой платы монтаж и пусконаладочные работы.



Тел: +7 (812) 336 43 04 (многоканальный)

Email: org@lifeelectronics.ru