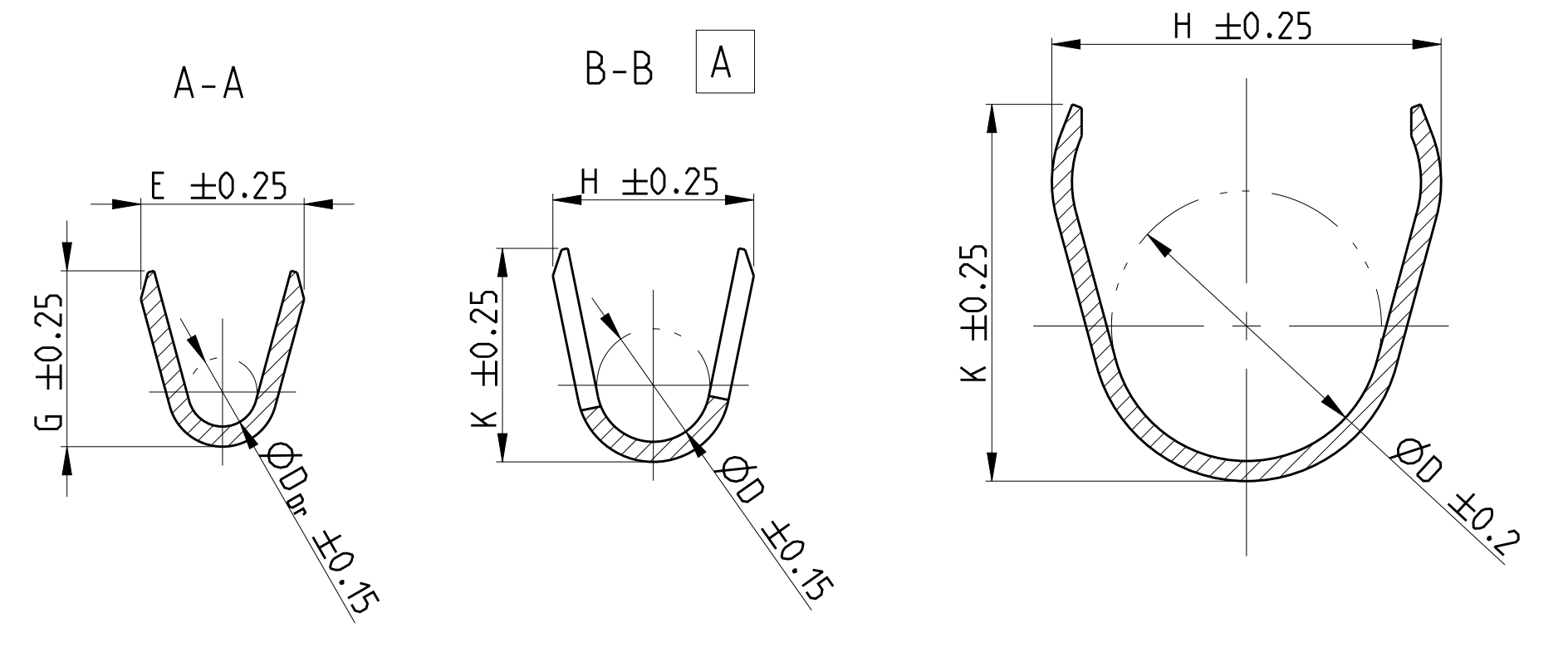
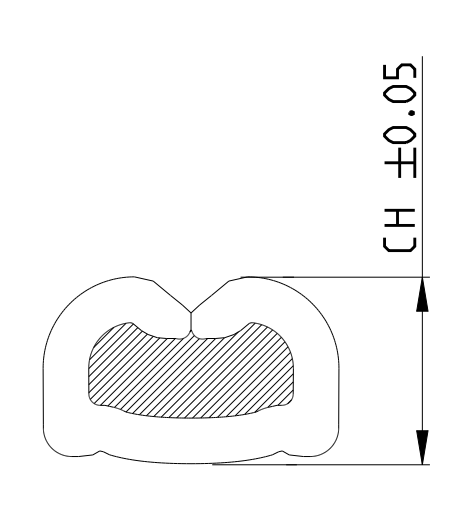


### STRIP FORM Bandware



### WIRE CRIMP Drahtcrimp

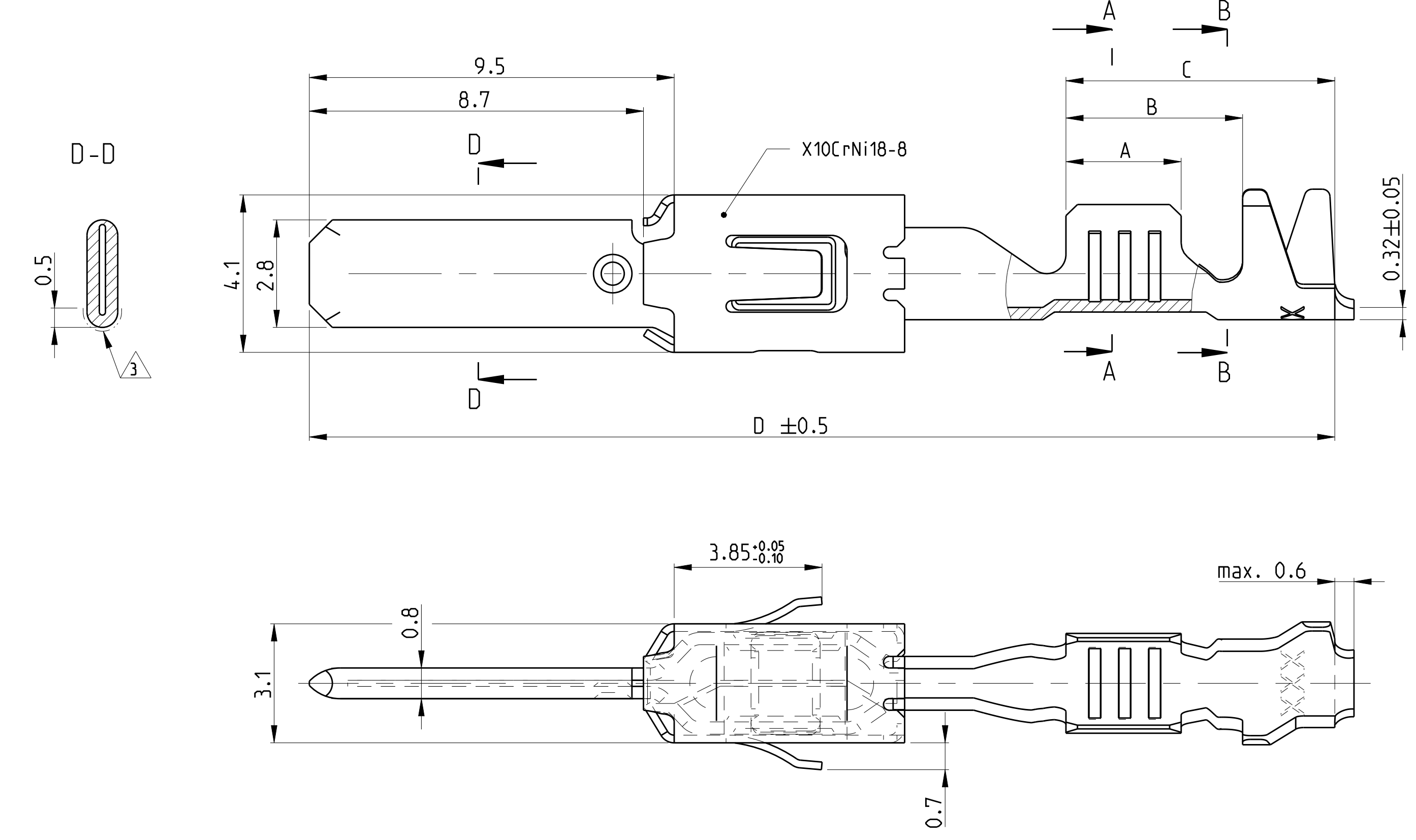


- 1 CONTACT AREA PRE SILVER MIN. 3µm  
CANTILEVER SPRING PLAIN  
Kontaktzone vorversilbert min. 3µm  
Ueberfeder blank
- 2 CONTACT BODY NI-PLATING MIN. 0.5µm; CONTACT AREA PRE-GOLD MIN. 0.6µm  
OVER NICKEL; CRIMP AREA PRE-TIN  
CANTILEVER SPRING PLAIN  
Kontaktkoerper vernickelt min. 0.5µm; Kontaktzone vorvergoldet min. 0.6µm ueber Nickel  
Crimpzone vorverzinkt; Ueberfeder blank
- 3 IN THIS AREA CRACK SHAPING AT THE SURFACE PERMISSIBLE  
In diesem Bereich Rissbildung in der Oberflaeche zulassig
- 4 PRE-TIN MIN. 1µm; CANTILEVER SPRING PLAIN  
vorverzinkt min. 1µm; Ueberfeder blank

- AWG 12 TXL 828905-1 OR / oder 282536-1  
AWG 12 GXL 638865-1
- ATTENTION! CONSTRUCTION OF THE CONTACT CAVITY IN THE AREA OF THE SINGLE WIRE SEAL IS  $\phi 6.4^{+0.1}_{-0.05}$   
Achtung! Die Kammer ist im Bereich der Einzeldichtung auf  $\phi 6.4^{+0.1}_{-0.05}$  auszuliegen
- PUNCHED WITH VOLATILIZING STAMPING-OIL  
Gestanz mit verfluechtigendem Stanzoeel

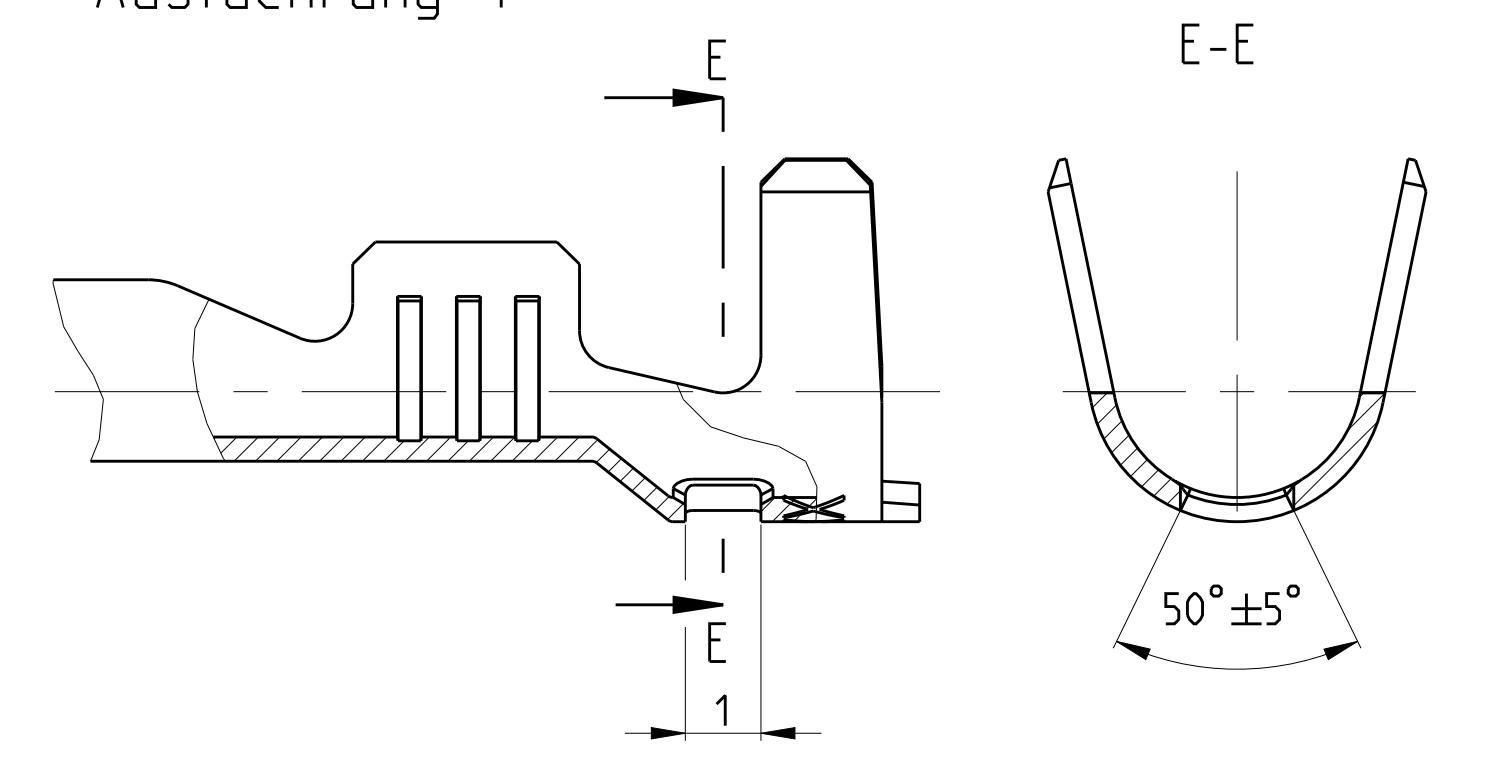
### FLR-/FLK-WIRE FLR-/FLK-Leitung

#### DESIGN 1 Ausfuehrung 1

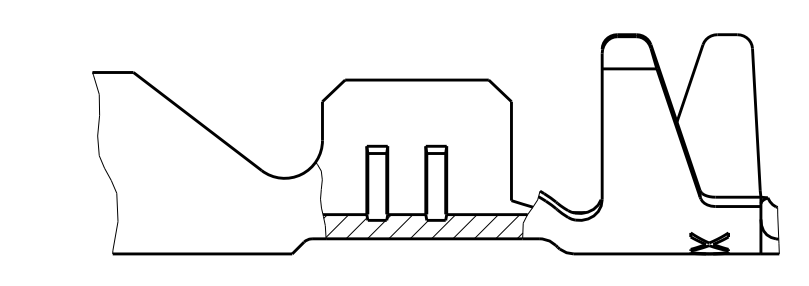


### SINGLE WIRE SEAL Einzeldichtungssystem

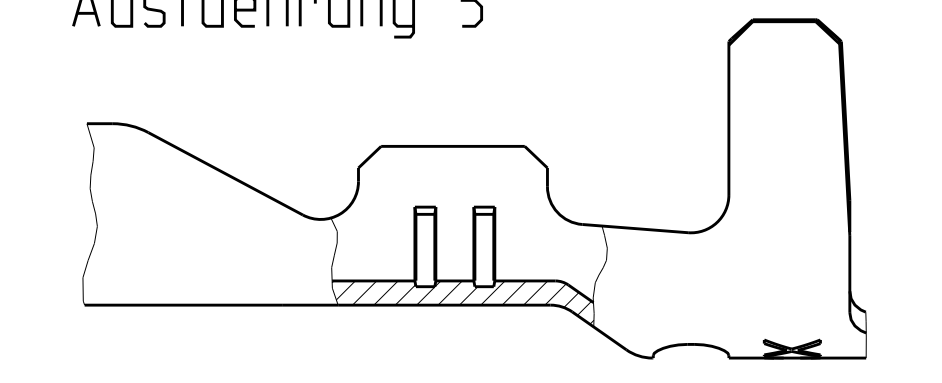
#### DESIGN 4 Ausfuehrung 4



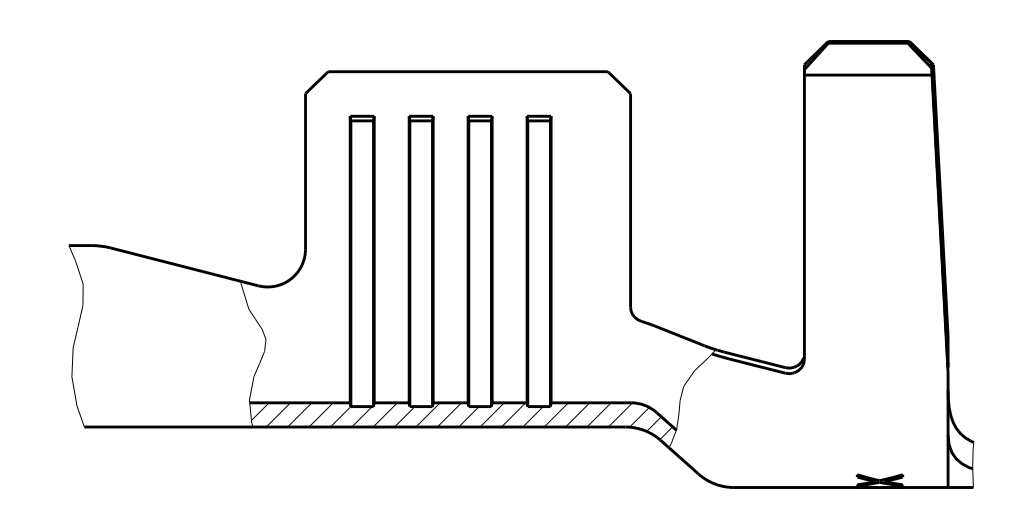
#### DESIGN 2 Ausfuehrung 2



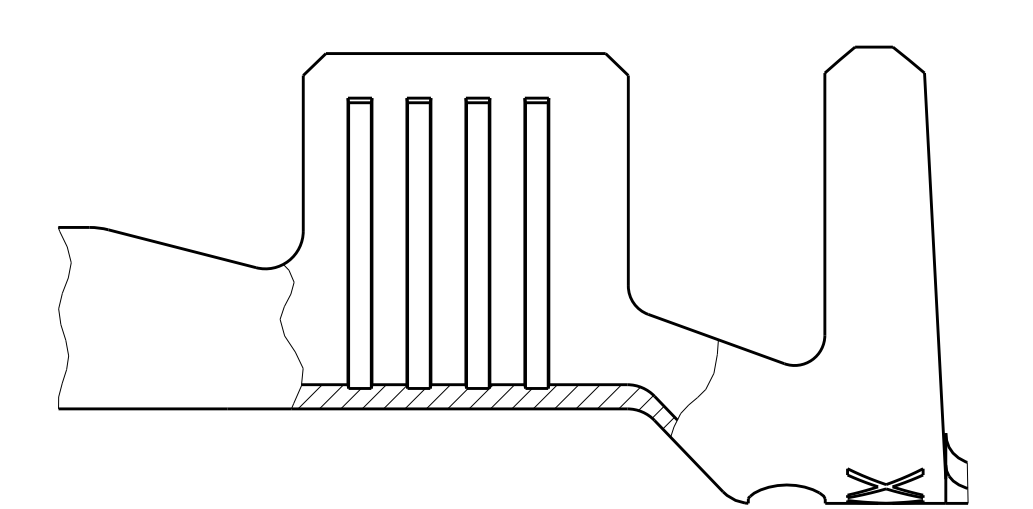
#### DESIGN 5 Ausfuehrung 5



#### DESIGN 3 Ausfuehrung 3



#### DESIGN 6 Ausfuehrung 6



SINGLE WIRE SEAL / Einzeldichtungssystem	TE ORDER-NO.	DESIGN REV	MATERIAL	SURFACE	DGB	INSULATION	WIRE CRIMP HEIGHT CH	WIRE CRIMP HEIGHT CH	APPLICATION TOOL	HAND TOOL	TE ORDER-NO.	TE ORDER-NO.	DIMENSIONS				TE ORDER-NO.	TE ORDER-NO.
													A	B	C	D		
1-1719504-2	A	4	CuSn4	△	12 AWG	max. 3.0	E = 4.0 G = 4.2 D <sub>Dr</sub> = 2.0	A H = 5.3 K = 5.0 D = 3.6	AWG 12 = 2.0	1852291-3	-	3.5	6.0	7.6	26.8	△	828922-1	
3-968947-1	A	4	CuSn0.20	△	-2.5 - 4.0	max. 3.7	E = 4.5 G = 4.7 D <sub>Dr</sub> = 2.3	B H = 6.2 K = 6.0 D = 4.3	4.0 mm <sup>2</sup> = 2.25	MQC APPLICATOR	539635-1	4.3	6.9	8.5	28.5	828985 (Ø6.4)	828986-1	
2-968947-2	A	6	CuFe	△						MATRIZE :	539727-2							
2-968947-1	A	6	CuSn4	△	-1.0 - 2.5	max. 3.0	E = 3.6 G = 3.8 D <sub>Dr</sub> = 1.7	A H = 5.3 K = 5.0 D = 3.6	2.5 mm <sup>2</sup> = 1.88 2.0 mm <sup>2</sup> = 1.73 1.5 mm <sup>2</sup> = 1.58	MQC APPLICATOR	734440-1	3.5	6.0	7.6	26.8	828905 (Ø5.0)	828922-1	
1-968947-2	A	6	CuFe	△						MATRIZE :	2-878560-2							
1-968947-1	A	6	CuSn4	△	0.5 - 1.0	max. 2.1	E = 2.6 G = 2.9 D <sub>Dr</sub> = 1.2	A H = 5.0 K = 4.8 D = 3.3	1.0 mm <sup>2</sup> = 1.36 0.75 mm <sup>2</sup> = 1.27 0.5 mm <sup>2</sup> = 1.18	MQC APPLICATOR	734438-1	3.0	5.4	7.0	26.8	828904 (Ø5.0)	828922-1	
2-962916-3	E	4	CuFe	△						MATRIZE :	2-878559-2							
2-962916-2	E	4	CuSn4	△	0.2 - 0.5	max. 2.1	E = 2.1 G = 2.1 D <sub>Dr</sub> = 0.8	A H = 4.7 K = 4.5 D = 3.2	0.5 mm <sup>2</sup> = 1.12 0.35 mm <sup>2</sup> = 1.05 0.2 mm <sup>2</sup> = 0.98	MQC APPLICATOR	539635-1	2.5	4.9	6.5	26.8	828904 (Ø5.0)	828922-1	
1-962916-3	E	4	CuFe	△						MATRIZE :	539737-2							
1-962916-2	E	4	CuSn4	△	-2.5 - 4.0	2.7 - 3.7	E = 4.5 G = 4.7 D <sub>Dr</sub> = 2.3	A H = 5.7 K = 5.9 D = 3.3	4.0 mm <sup>2</sup> = 2.25	MQC APPLICATOR	539635-1	4.3	6.6	8.5	28.5	828922-1	828922-1	
2-962915-3	E	4	CuFe	△						MATRIZE :	539723-2							
2-962915-2	E	4	CuSn4	△	-1.0 - 2.5	2.4 - 3.7	E = 3.6 G = 3.8 D <sub>Dr</sub> = 1.7	A H = 5.5 K = 5.7 D = 3.2	2.5 mm <sup>2</sup> = 1.88 2.0 mm <sup>2</sup> = 1.73 1.5 mm <sup>2</sup> = 1.58	MQC APPLICATOR	734417-3	3.6	5.2	8.9	28.6	828922-1	828922-1	
1-962915-1	E	4	CuFe	△						MATRIZE :	2-878552-2							
1-962915-3	E	4	CuSn4	△	-1.0 - 2.5	2.1 - 2.9	E = 3.6 G = 3.8 D <sub>Dr</sub> = 1.7	A H = 4.3 K = 4.5 D = 2.6	2.5 mm <sup>2</sup> = 1.88 2.0 mm <sup>2</sup> = 1.73 1.5 mm <sup>2</sup> = 1.58	MQC APPLICATOR	734417-2	3.6	5.2	8.2	27.9	828922-1	828922-1	
1-962915-2	E	4	CuFe	△						MATRIZE :	2-878551-2							
1-962915-1	E	4	CuSn4	△	0.5 - 1.0	1.4 - 2.1	E = 2.6 G = 2.8 D <sub>Dr</sub> = 1.1	A H = 3.2 K = 3.4 D = 1.8	1.0 mm <sup>2</sup> = 1.36 0.75 mm <sup>2</sup> = 1.27 0.5 mm <sup>2</sup> = 1.18	MQC APPLICATOR	734417-1	3.0	4.6	7.0	26.7	828922-1	828922-1	
2-962915-6	E	4	CuFe	△						MATRIZE :	2-878550-2							
2-962915-3	E	4	CuSn4	△	0.2 - 0.5	1.3 - 1.6	E = 2.1 G = 2.1 D <sub>Dr</sub> = 0.8	A H = 2.9 K = 2.9 D = 1.4	0.5 mm <sup>2</sup> = 1.12 0.35 mm <sup>2</sup> = 1.05 0.2 mm <sup>2</sup> = 0.98	MQC APPLICATOR	734538-1	2.5	3.7	5.8	25.5	828922-1	828922-1	
1-962915-2	E	4	CuFe	△						MATRIZE :	2-878549-2							

Компания «Life Electronics» занимается поставками электронных компонентов импортного и отечественного производства от производителей и со складов крупных дистрибьюторов Европы, Америки и Азии.

С конца 2013 года компания активно расширяет линейку поставок компонентов по направлению коаксиальный кабель, кварцевые генераторы и конденсаторы (керамические, пленочные, электролитические), за счёт заключения дистрибьюторских договоров

Мы предлагаем:

- Конкурентоспособные цены и скидки постоянным клиентам.
- Специальные условия для постоянных клиентов.
- Подбор аналогов.
- Поставку компонентов в любых объемах, удовлетворяющих вашим потребностям.
- Приемлемые сроки поставки, возможна ускоренная поставка.
- Доставку товара в любую точку России и стран СНГ.
- Комплексную поставку.
- Работу по проектам и поставку образцов.
- Формирование склада под заказчика.
- Сертификаты соответствия на поставляемую продукцию (по желанию клиента).
- Тестирование поставляемой продукции.
- Поставку компонентов, требующих военную и космическую приемку.
- Входной контроль качества.
- Наличие сертификата ISO.

В составе нашей компании организован Конструкторский отдел, призванный помогать разработчикам, и инженерам.

Конструкторский отдел помогает осуществить:

- Регистрацию проекта у производителя компонентов.
- Техническую поддержку проекта.
- Защиту от снятия компонента с производства.
- Оценку стоимости проекта по компонентам.
- Изготовление тестовой платы монтаж и пусконаладочные работы.



Тел: +7 (812) 336 43 04 (многоканальный)

Email: [org@lifeelectronics.ru](mailto:org@lifeelectronics.ru)