

CURRENT TRANSFORMERS

Instrumentation and metering transformers



Donut Style

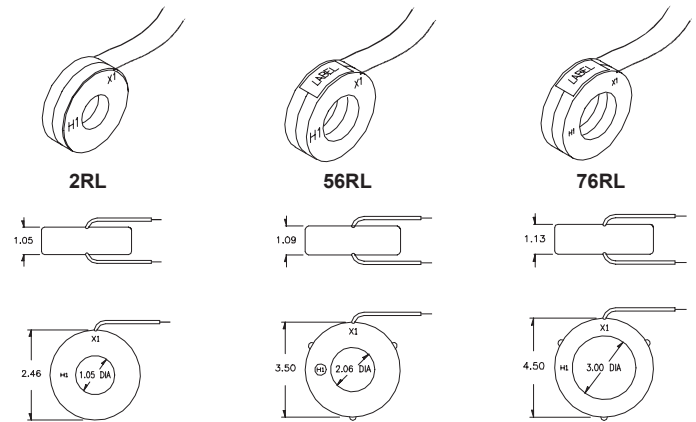
Foot Mounted

Description

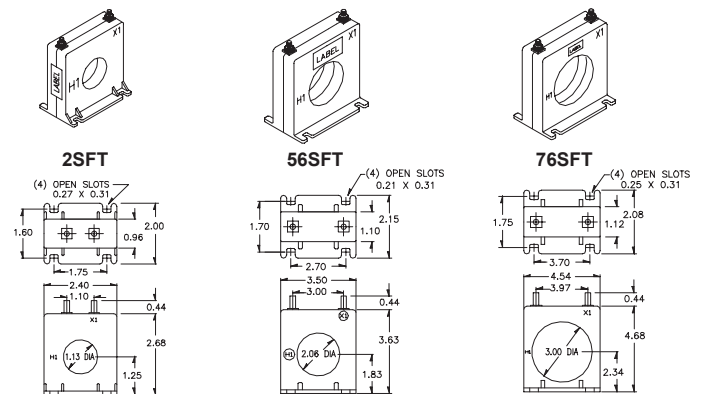
Littelfuse offers a wide array of instrument rated current transformers in 1-3 inch diameter opening.
Voltage class: 600V
BIL rating: 10kV
Certification: cURus (WICC File E100575)

Dimensional Drawing

DONUT STYLE



FOOT MOUNTED WITH BRASS TERMINALS

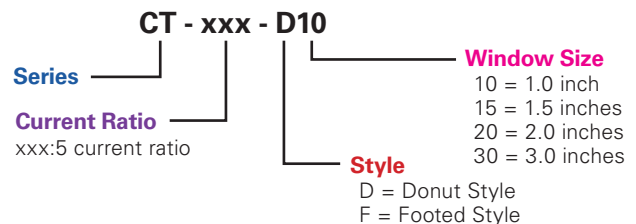


Ordering Information

| DONUT MODEL | WINDOW | CURRENT RATIO |
|-------------|--------|---------------|
| CT-0050-D10 | 1.0" | 50:5 |
| CT-0075-D10 | 1.0" | 75:5 |
| CT-0100-D10 | 1.0" | 100:5 |
| CT-0150-D10 | 1.0" | 150:5 |
| CT-0200-D10 | 1.0" | 200:5 |
| CT-0300-D10 | 1.0" | 300:5 |
| CT-0200-D20 | 2.0" | 200:5 |
| CT-0300-D20 | 2.0" | 300:5 |
| CT-0400-D20 | 2.0" | 400:5 |
| CT-0500-D20 | 2.0" | 500:5 |

| FOOTED MODEL | WINDOW | CURRENT RATIO |
|--------------|--------|---------------|
| CT-0050-F10 | 1.0" | 50:5 |
| CT-0100-F10 | 1.0" | 100:5 |
| CT-0150-F10 | 1.0" | 150:5 |
| CT-0200-F10 | 1.0" | 200:5 |
| CT-0300-F10 | 1.0" | 300:5 |
| CT-1200-F15 | 1.5" | 1200:5 |
| CT-0150-F20 | 2.0" | 150:5 |
| CT-0200-F20 | 2.0" | 200:5 |
| CT-0300-F20 | 2.0" | 300:5 |
| CT-0400-F20 | 2.0" | 400:5 |
| CT-0600-F20 | 2.0" | 600:5 |
| CT-0400-F30 | 3.0" | 400:5 |
| CT-0800-F30 | 3.0" | 800:5 |

Part Numbering System



Disclaimer Notice – Information furnished is believed to be accurate and reliable. However, users should independently evaluate the suitability of and test each product selected for their own applications. Littelfuse products are not designed for, and may not be used in, all applications. Read complete Disclaimer Notice at www.littelfuse.com/product-disclaimer.

Компания «Life Electronics» занимается поставками электронных компонентов импортного и отечественного производства от производителей и со складов крупных дистрибьюторов Европы, Америки и Азии.

С конца 2013 года компания активно расширяет линейку поставок компонентов по направлению коаксиальный кабель, кварцевые генераторы и конденсаторы (керамические, пленочные, электролитические), за счёт заключения дистрибьюторских договоров

Мы предлагаем:

- Конкурентоспособные цены и скидки постоянным клиентам.
- Специальные условия для постоянных клиентов.
- Подбор аналогов.
- Поставку компонентов в любых объемах, удовлетворяющих вашим потребностям.
- Приемлемые сроки поставки, возможна ускоренная поставка.
- Доставку товара в любую точку России и стран СНГ.
- Комплексную поставку.
- Работу по проектам и поставку образцов.
- Формирование склада под заказчика.
- Сертификаты соответствия на поставляемую продукцию (по желанию клиента).
- Тестирование поставляемой продукции.
- Поставку компонентов, требующих военную и космическую приемку.
- Входной контроль качества.
- Наличие сертификата ISO.

В составе нашей компании организован Конструкторский отдел, призванный помогать разработчикам, и инженерам.

Конструкторский отдел помогает осуществить:

- Регистрацию проекта у производителя компонентов.
- Техническую поддержку проекта.
- Защиту от снятия компонента с производства.
- Оценку стоимости проекта по компонентам.
- Изготовление тестовой платы монтаж и пусконаладочные работы.



Тел: +7 (812) 336 43 04 (многоканальный)
Email: org@lifeelectronics.ru