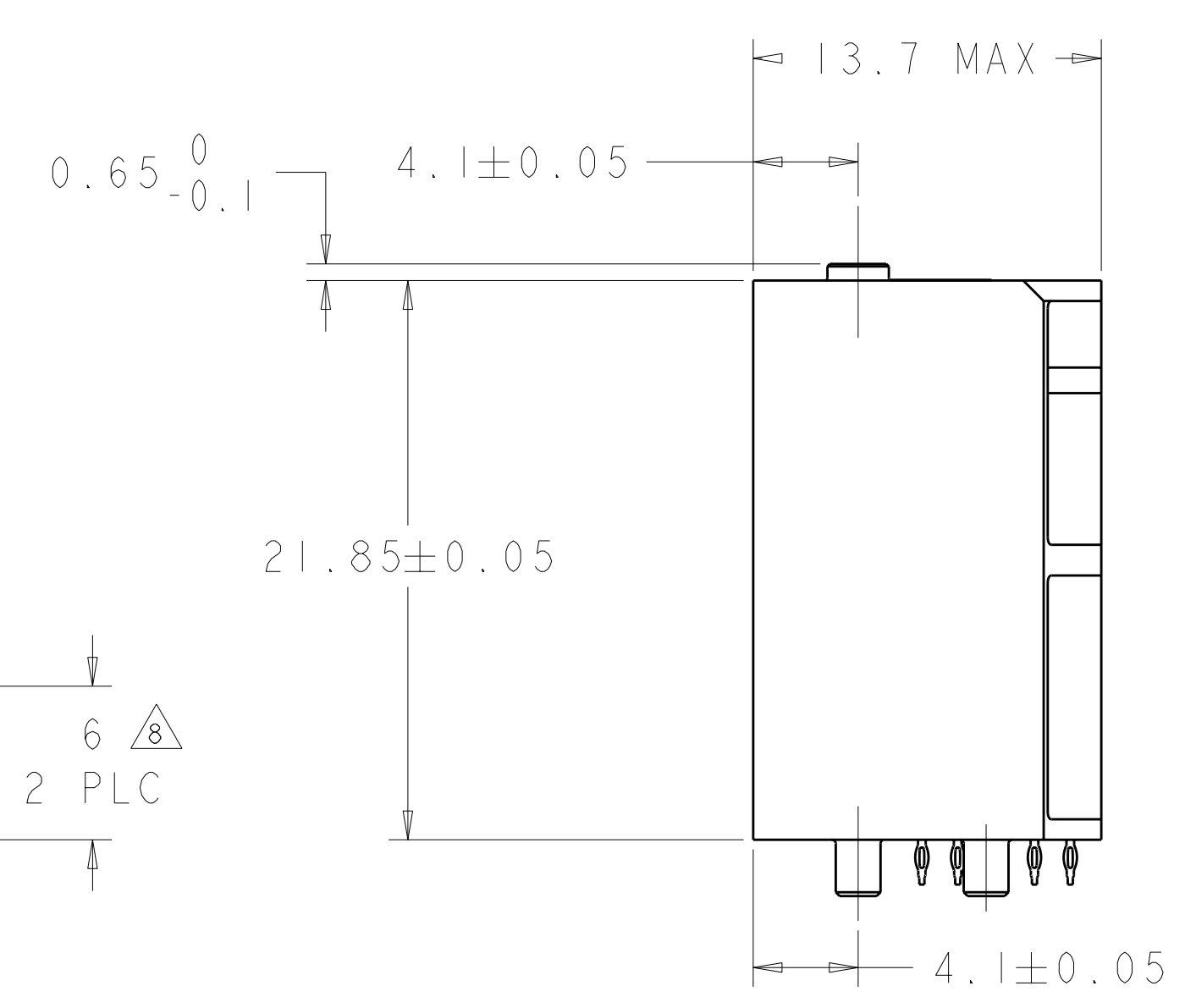
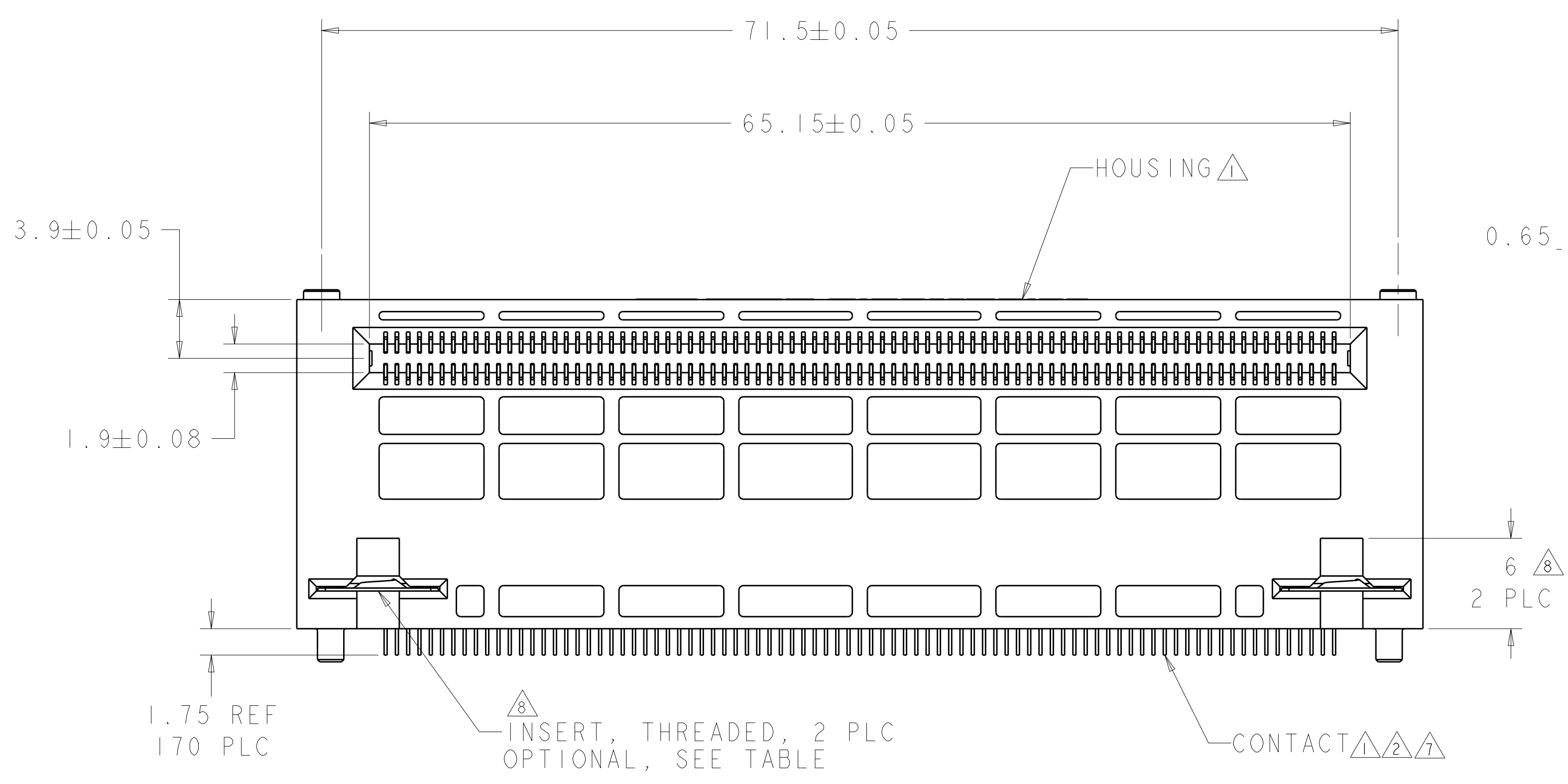
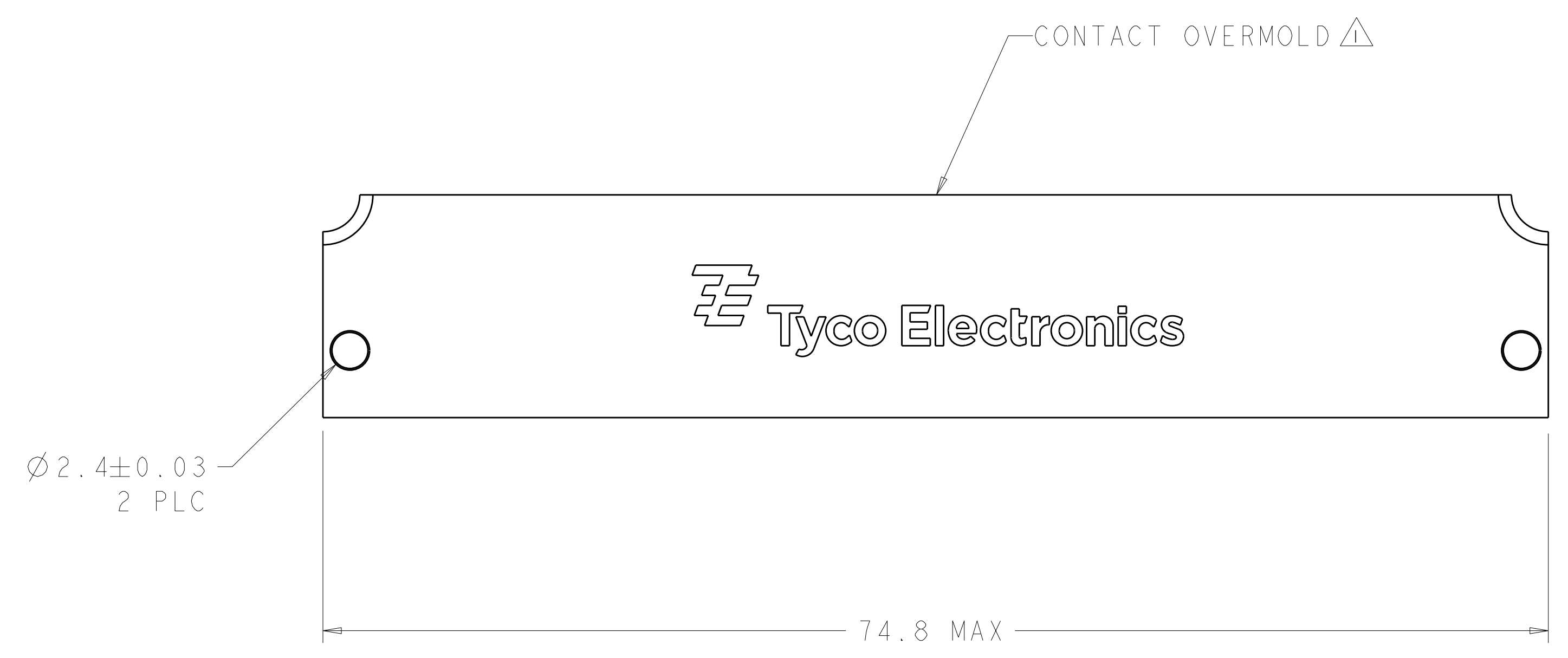


LOC	DIST	REV	DATE	BY	CHK	APPV
AG	00	18	16MAY2011	RK	HMR	

- △ HOUSING: LCP, UL94V-0 RATED  
CONTACT OVERMOLD: POLYESTER, PBT,  
30% GLASS FIBER REINFORCED  
CONTACT: COPPER ALLOY
- △ CONTACT FINISH: 1.27 MICROMETER MIN TIN-LEAD OVER  
1.27 MICROMETER MIN NICKEL ON TAIL  
SURFACE TREATMENT OVER 0.76 MICROMETER MIN GOLD OR 0.64 MICROMETER  
MIN PALLADIUM-NICKEL OVER 1.27 MICROMETER MIN NICKEL ON MATING AREA
- △ MANUFACTURING TOLERANCE FOR Ø0.40 REF FINISHED HOLE WITH Sn Pb PLATING:  
DRILLED HOLE = Ø0.50±0.02  
COPPER PLATING = 0.025-0.050  
Sn Pb PLATING = 0.0038-0.0124  
OR  
Ø0.425 REF FINISHED HOLE WITHOUT Sn Pb PLATING  
DRILLED HOLE = Ø0.50±0.02  
COPPER PLATING = 0.025-0.050 WITH EITHER  
OSP = 0.0002-0.0005 OR  
IMMERSION Ag = 0.0001 MIN OR  
IMMERSION Au/Ni = 0.0001-0.0005 AU / 0.004-0.0076 Ni
- △ DESIGN WILL ACCEPT MODULES THAT MEET THE REQUIREMENTS  
OF PICMG AMC.0 RI.0 ADVANCED MEZZANINE CARD CONNECTOR
- △ SIGNAL GROUND VIAS, 28 PLACES, PCB ONLY, NOT  
USED IN CONNECTOR
- △ DATUM -F- AND BASIC DIMENSION ESTABLISHED BY  
CUSTOMER'S FIDUCIALS
- △ CONTACT FINISH: 1.27 MICROMETER MIN TIN OVER  
1.27 MICROMETER MIN NICKEL ON TAIL  
SURFACE TREATMENT OVER 0.76 MICROMETER MIN GOLD OR 0.64 MICROMETER  
MIN PALLADIUM-NICKEL OVER 1.27 MICROMETER MIN NICKEL ON MATING AREA
- △ MOUNTING SCREW REQUIREMENTS: CUSTOMER SUPPLIED M2.5 X 0.45 8mm LONG  
LENGTH DETERMINED BY: PCB THICKNESS 2.4±0.2, WASHER THICKNESS 0.9±0.3  
CHANGES IN PCB AND/OR WASHER THICKNESS MAY EFFECT SCREW LENGTH.  
MAXIMUM ALLOWABLE TORQUE, 2.0 Kg/cm



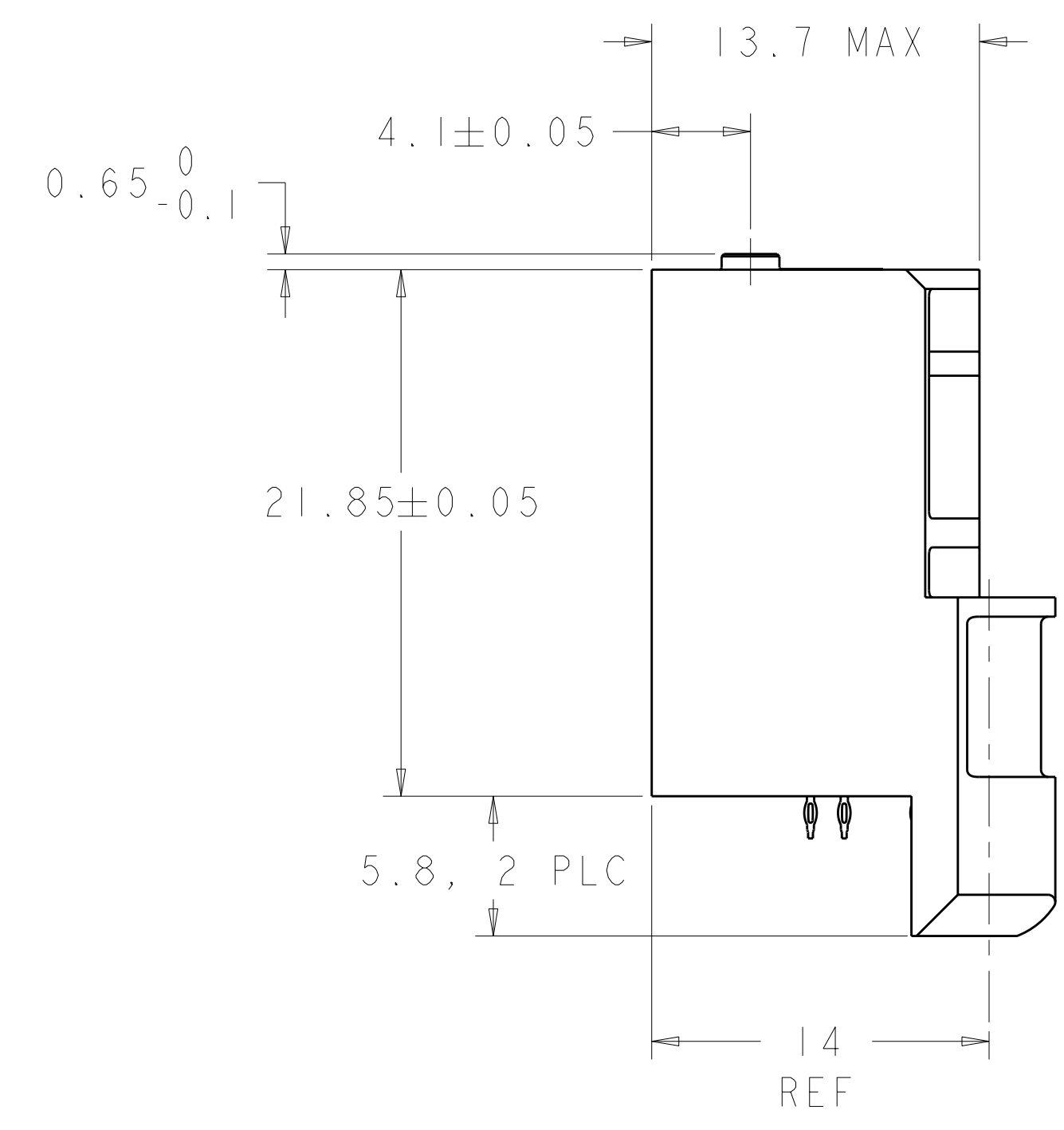
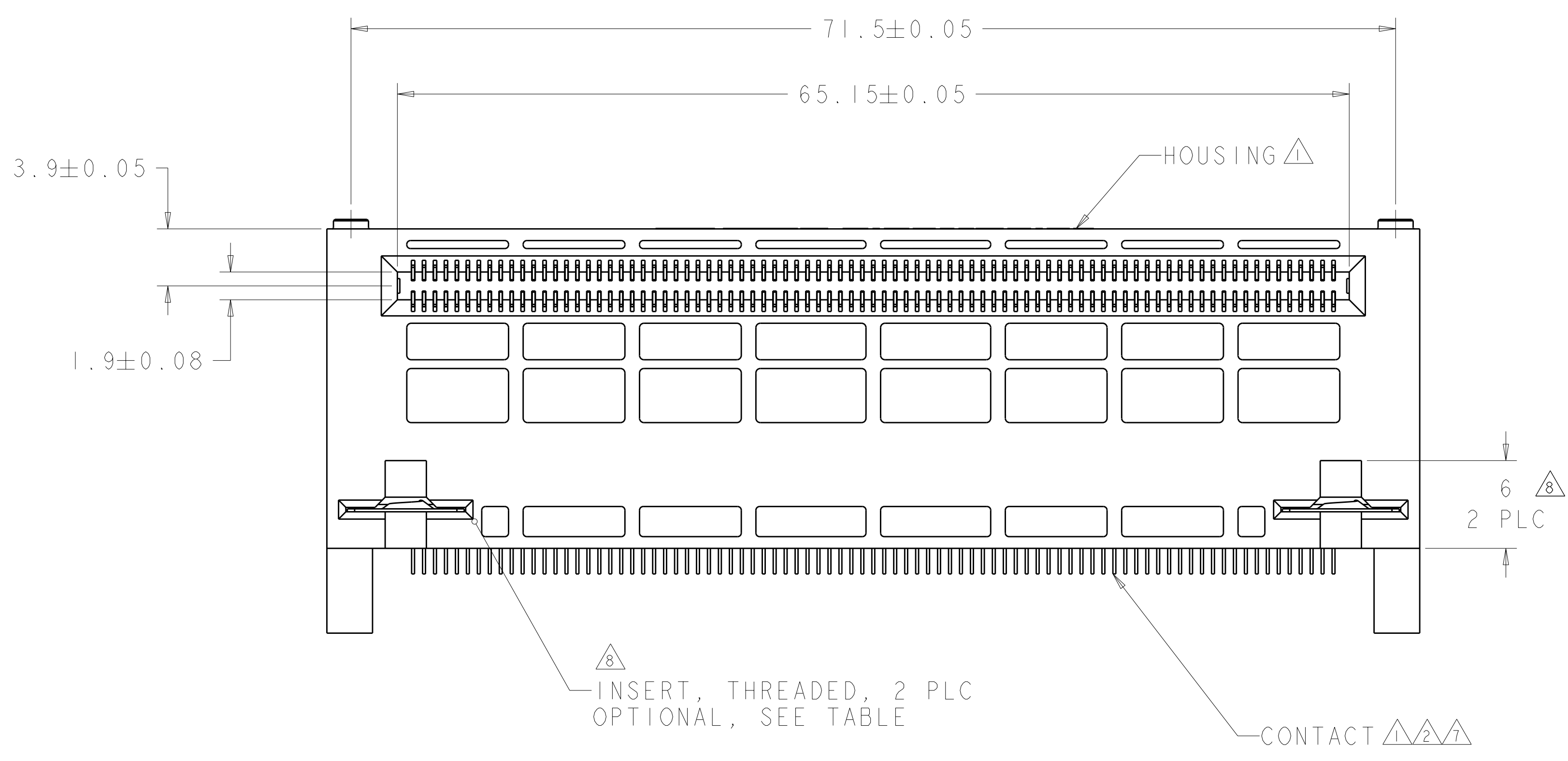
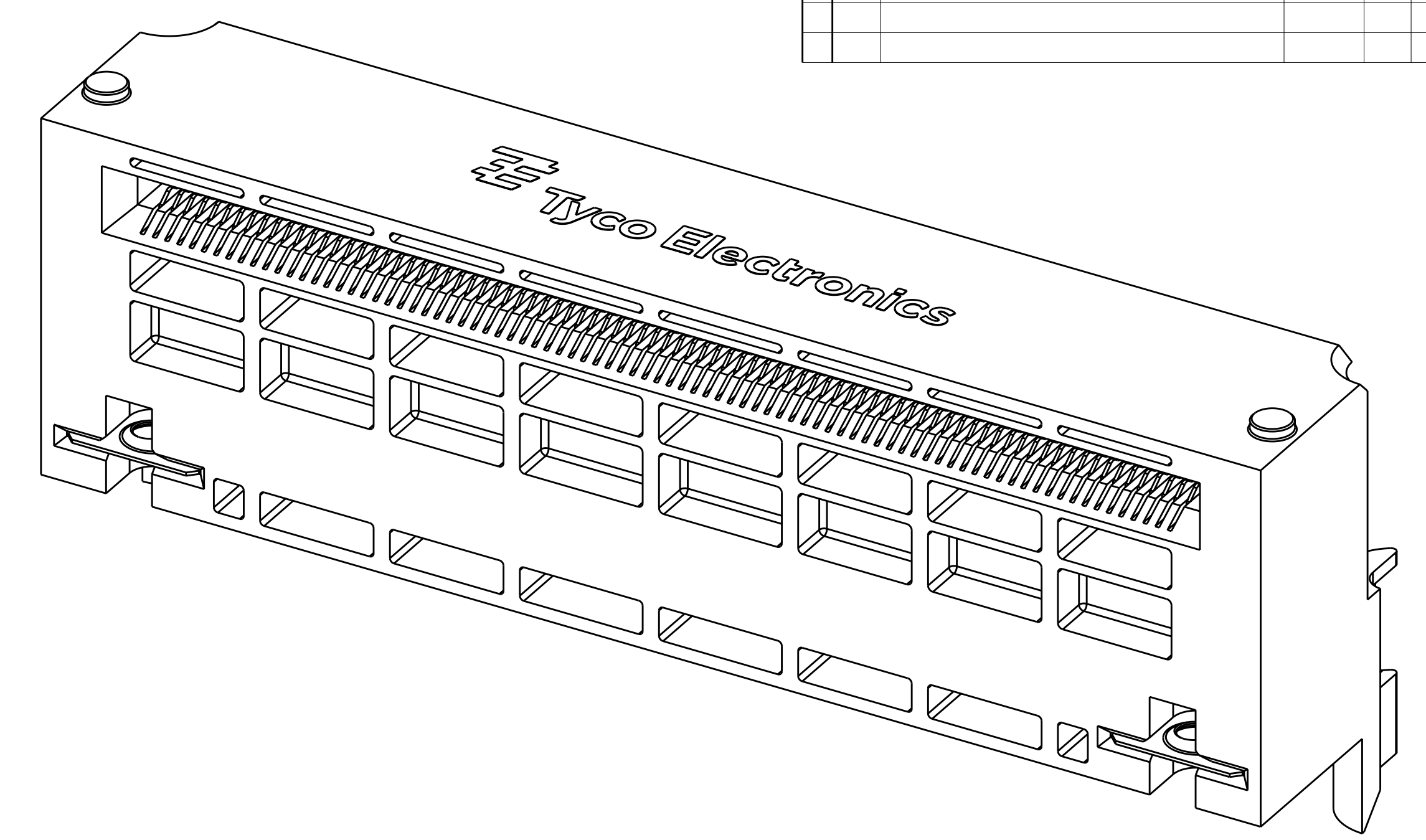
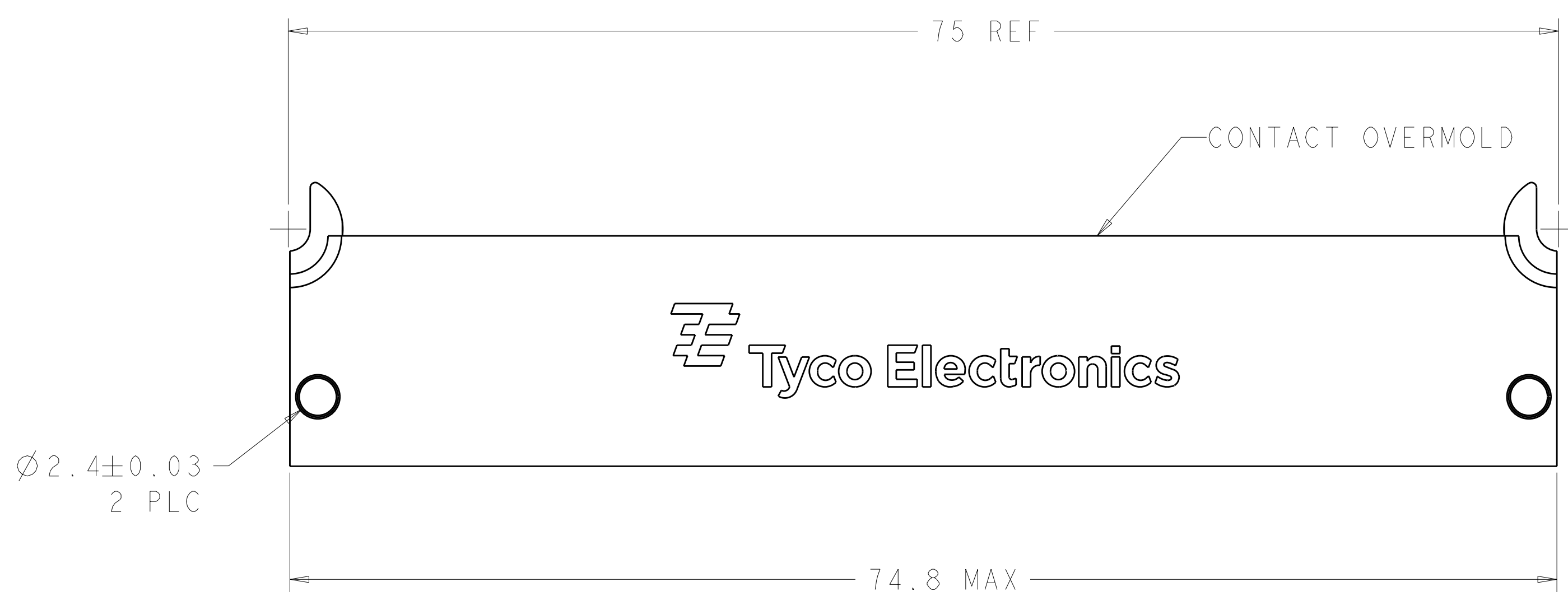
SIZE	CAGE CODE	DRAWING NO	RESTRICTED TO	
7.0	2	YES △	△	3-1367703-2
7.0	2	YES △	△	3-1367703-1
7.0	2	NO	△	2-1367703-2
7.0	2	NO	△	2-1367703-1
3.0	1	YES △	△	1-1367703-2
3.0	1	YES △	△	1-1367703-1
3.0	1	NO	△	1367703-2
3.0	1	NO	△	1367703-1
"A"	SHEET	INSERTS	FINISH	PART NUMBER

THIS DRAWING IS A CONTROLLED DOCUMENT.

DIMENSIONS:	TOLERANCES UNLESS OTHERWISE SPECIFIED:	DWN P. KERLIN 18FEB2005	CHK E. BRIGHT 18FEB2005	APVD F. BRIGHT 18FEB2005
mm	0 PLC ± 1 PLC ± 2 PLC ± 3 PLC ± 4 PLC ± ANGLES ± FINISH ±	NAME	TE Connectivity	
MATERIAL	FINISH	PRODUCT SPEC	AMC CONNECTOR, STYLE B+	
		APPLICATION SPEC	-	
		114-13181	SIZE	CAGE CODE DRAWING NO
			A100779	C=1367703
			WEIGHT	
			CUSTOMER DRAWING	SCALE 5:1 SHEET 1 OF 3 REV 18

PRELIMINARY

LOC	DIST	REVISIONS			
P	LTB	DESCRIPTION	DATE	DWN	APVD
AG	00	SEE SHEET 1	-	-	-



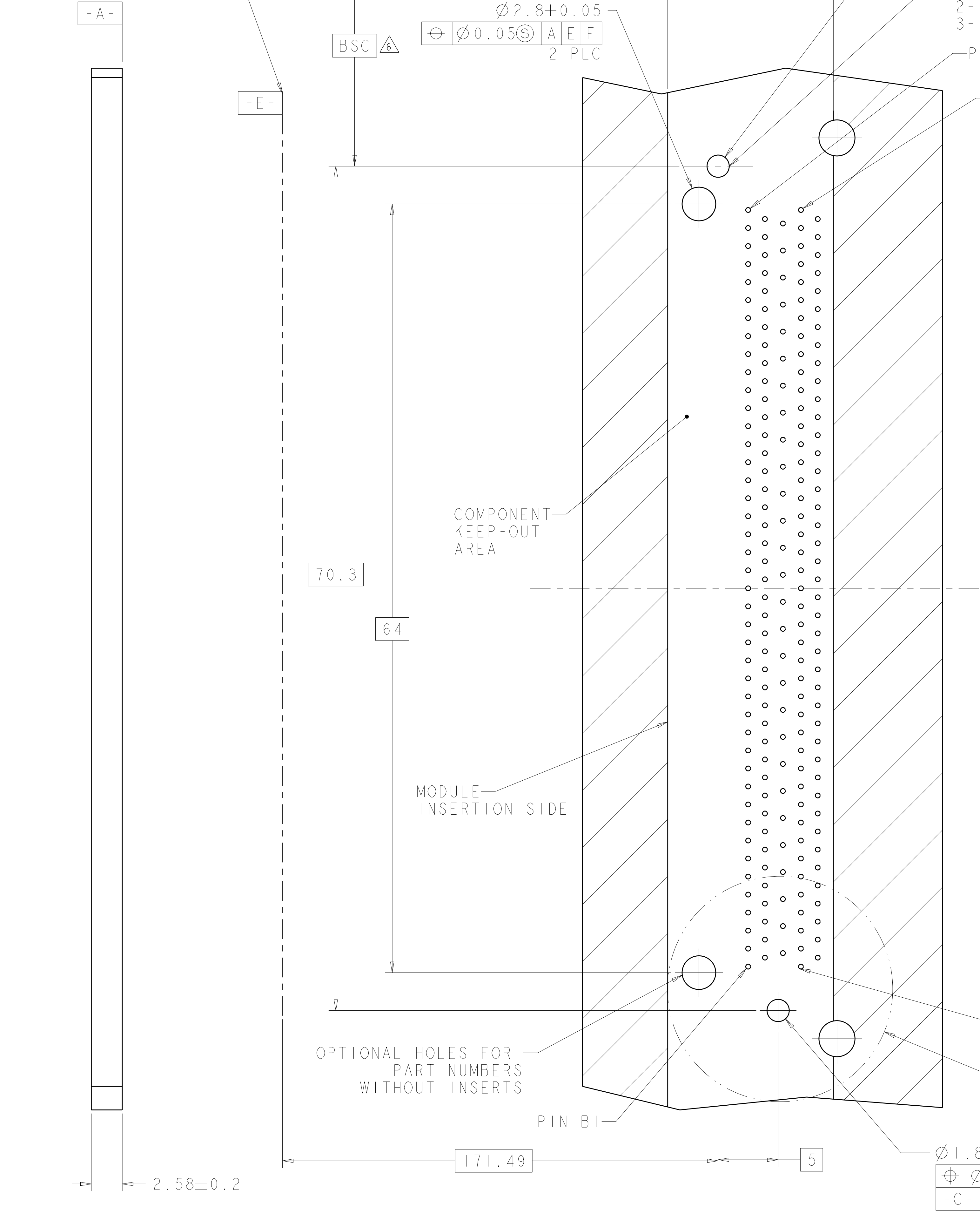
THIS DRAWING IS A CONTROLLED DOCUMENT.		DWN P. KERLIN 18FEB2005	18FEB2005	TE Connectivity
DIMENSIONS:		CHK E. BRIGHT 18FEB2005	18FEB2005	
mm	TOLERANCES UNLESS OTHERWISE SPECIFIED:	APVD E. BRIGHT 18FEB2005	18FEB2005	NAME AMC CONNECTOR, STYLE B+
	0 PLC ± 1 PLC ± 2 PLC ± 3 PLC ± 4 PLC ± ANGLES ± FINISH ±	PRODUCT SPEC 108-2277	APPLICATION SPEC 114-13181	SIZE CAGE CODE DRAWING NO A100779C-1367703
MATERIAL	FINISH	WEIGHT	CUSTOMER DRAWING	RESTRICTED TO
SCALE 5:1			SHEET 2 OF 3	REV 18

LOC	DIST	REV	DATE	BY	APPD
AG	00				

REVISIONS			
NO.	DESCRIPTION	DATE	BY
1	SEE SHEET 1		

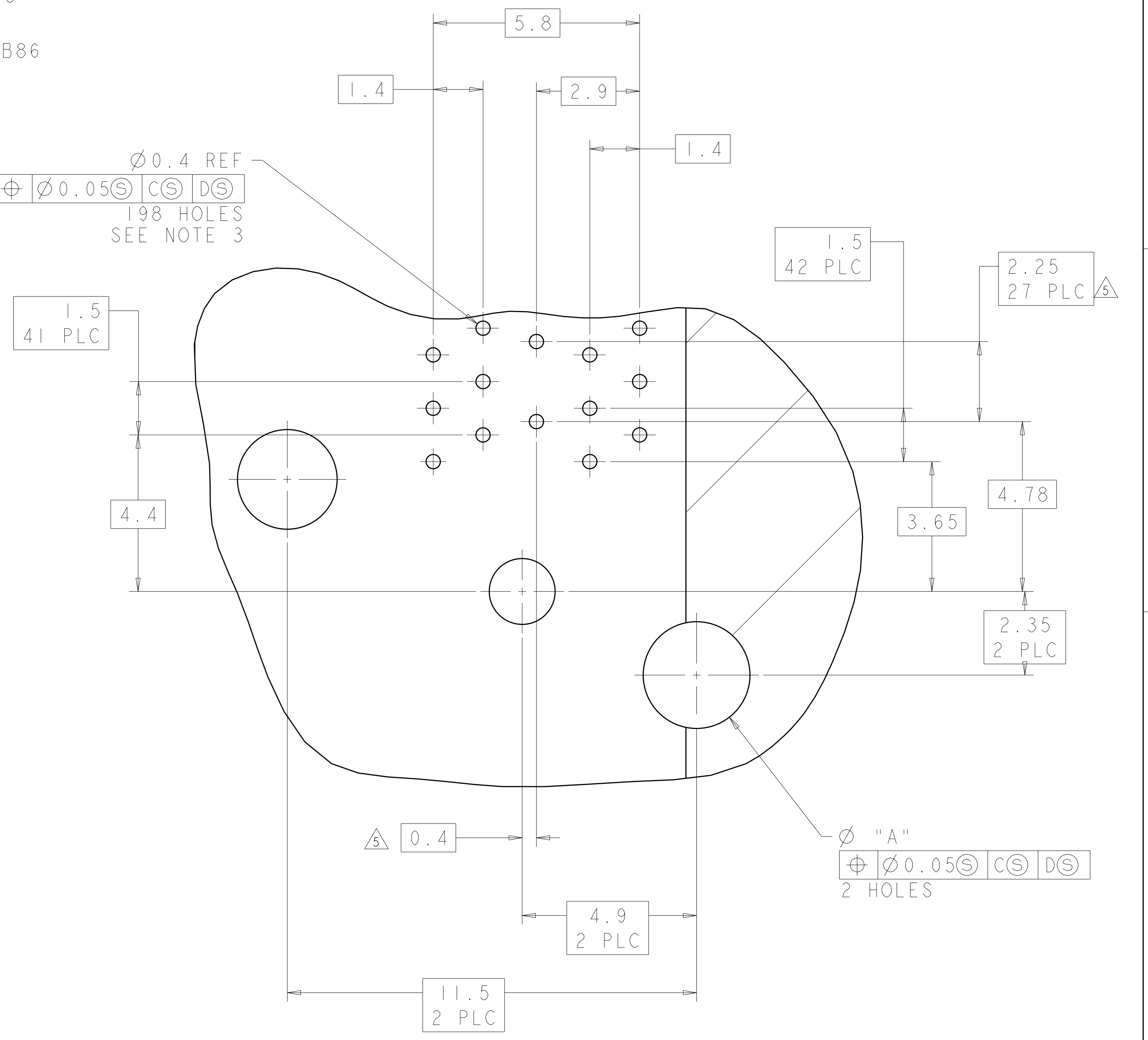
DATUM -E- REFERS TO CARRIER BOARD FROM PICMG AMC SPECIFICATION



OPTIONAL HOLES FOR P/N'S  
 2-1367703-1 AND 2--2  
 3-1367703-1 AND 3--2

PIN B85  
 PIN B86

$\varnothing 0.4$  REF  
 $\varnothing 0.05$  CC DS  
 198 HOLES  
 SEE NOTE 3



DETAIL X  
 SCALE 12:1

RECOMMENDED P.C.B. CONFIGURATION

THIS DRAWING IS A CONTROLLED DOCUMENT.		DWN P. KERLIN 18FEB2005	TE Connectivity NAME AMC CONNECTOR, STYLE B+
DIMENSIONS: mm		CHK E. BRIGHT 18FEB2005	
TOLERANCES UNLESS OTHERWISE SPECIFIED:		APVD E. BRIGHT 18FEB2005	
9 PLC ± 3 PLC ± 5 PLC ± 4 PLC ± ANGLES ±		PRODUCT SPEC 108-2277 APPLICATION SPEC 114-13181 WEIGHT CUSTOMER DRAWING	
MATERIAL		FINISH	SIZE CAGE CODE DRAWING NO. A100779C=1367703 RESTRICTED TO SCALE 5:1 SHEET 3 OF 3 REV 18

Компания «Life Electronics» занимается поставками электронных компонентов импортного и отечественного производства от производителей и со складов крупных дистрибьюторов Европы, Америки и Азии.

С конца 2013 года компания активно расширяет линейку поставок компонентов по направлению коаксиальный кабель, кварцевые генераторы и конденсаторы (керамические, пленочные, электролитические), за счёт заключения дистрибьюторских договоров

Мы предлагаем:

- Конкурентоспособные цены и скидки постоянным клиентам.
- Специальные условия для постоянных клиентов.
- Подбор аналогов.
- Поставку компонентов в любых объемах, удовлетворяющих вашим потребностям.
- Приемлемые сроки поставки, возможна ускоренная поставка.
- Доставку товара в любую точку России и стран СНГ.
- Комплексную поставку.
- Работу по проектам и поставку образцов.
- Формирование склада под заказчика.
- Сертификаты соответствия на поставляемую продукцию (по желанию клиента).
- Тестирование поставляемой продукции.
- Поставку компонентов, требующих военную и космическую приемку.
- Входной контроль качества.
- Наличие сертификата ISO.

В составе нашей компании организован Конструкторский отдел, призванный помогать разработчикам, и инженерам.

Конструкторский отдел помогает осуществить:

- Регистрацию проекта у производителя компонентов.
- Техническую поддержку проекта.
- Защиту от снятия компонента с производства.
- Оценку стоимости проекта по компонентам.
- Изготовление тестовой платы монтаж и пусконаладочные работы.



Тел: +7 (812) 336 43 04 (многоканальный)  
Email: [org@lifeelectronics.ru](mailto:org@lifeelectronics.ru)