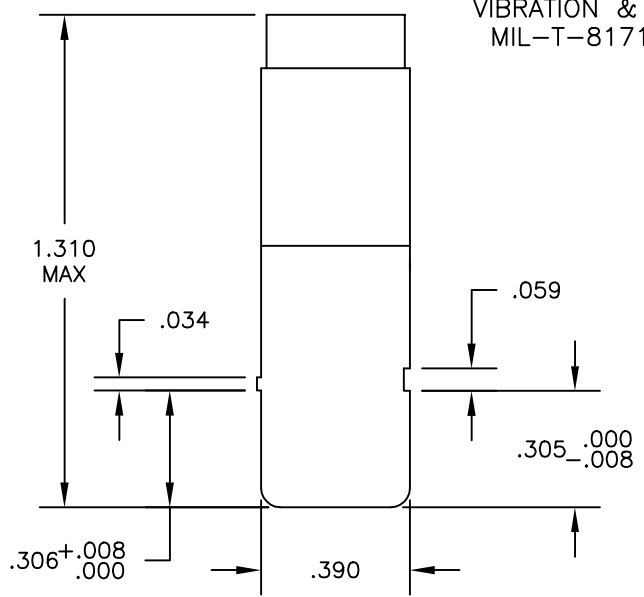
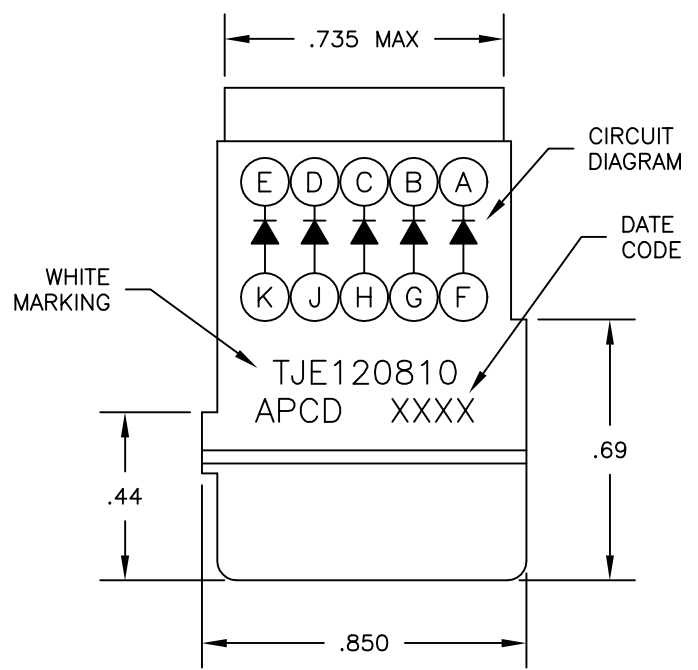
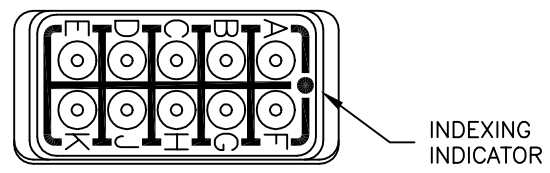


REV	ECN	APP'D
B	2773	JR 7/3/96

- NOTES:
- MATERIALS:
 HOUSING – POLYETHERIMIDE, COLOR: BLACK.
 GROMMET – SILICONE ELASTOMER, COLOR: BLUE
 DIODE – JANTX1N5552, QTY. 5.
 - REQUIRES PIN CONTACTS, M39019/1-101;
 (NOT INCLUDED)
 - OPERATING RANGE (SUBJECT TO LIMITATIONS OF ELECTRONIC COMPONENTS):
 TEMPERATURE: -65°C TO 200°C
 INSULATION RESISTANCE: 5000 MEGOHMS @25°C
 DIELECTRIC WITHSTANDING VOLTAGE:
 1500 VRMS @ SEA LEVEL
 100 VRMS @ 100,000 FEET
 CURRENT RATING: 7.5 AMPS
 VIBRATION & SHOCK:
 MIL-T-81714 PARA 3.5.5 & 3.5.8



DIMENSIONS ANSI Y14.5M UNITS: INCHES ACAD FILE	TOLERANCES .XX ±.01 .XXX ±.005 ANGLES ±2°	PROJECTION 	Amphenol Pcd SPECIFICATION DRAWING		TITLE ELECTRONIC MODULE ASSEMBLY, DIODE, JANTX1N5552		
			ENGR A. PATRIE 8/19/95		SIZE	DWG NO.	REV
ORIGINAL	THIS DOCUMENT CONTAINS PROPRIETARY INFORMATION WHICH IS THE CONFIDENTIAL PROPERTY OF AMPHENOL PCD INC. PEABODY, MA	CHKD	A	TJE120810		B	
		APPD	J. RUTKOWSKI 7/3/96	CODE: 58982	SCALE: 2X	SHEET 1 OF 1	

Компания «Life Electronics» занимается поставками электронных компонентов импортного и отечественного производства от производителей и со складов крупных дистрибьюторов Европы, Америки и Азии.

С конца 2013 года компания активно расширяет линейку поставок компонентов по направлению коаксиальный кабель, кварцевые генераторы и конденсаторы (керамические, пленочные, электролитические), за счёт заключения дистрибьюторских договоров

Мы предлагаем:

- Конкурентоспособные цены и скидки постоянным клиентам.
- Специальные условия для постоянных клиентов.
- Подбор аналогов.
- Поставку компонентов в любых объемах, удовлетворяющих вашим потребностям.
- Приемлемые сроки поставки, возможна ускоренная поставка.
- Доставку товара в любую точку России и стран СНГ.
- Комплексную поставку.
- Работу по проектам и поставку образцов.
- Формирование склада под заказчика.
- Сертификаты соответствия на поставляемую продукцию (по желанию клиента).
- Тестирование поставляемой продукции.
- Поставку компонентов, требующих военную и космическую приемку.
- Входной контроль качества.
- Наличие сертификата ISO.

В составе нашей компании организован Конструкторский отдел, призванный помогать разработчикам, и инженерам.

Конструкторский отдел помогает осуществить:

- Регистрацию проекта у производителя компонентов.
- Техническую поддержку проекта.
- Защиту от снятия компонента с производства.
- Оценку стоимости проекта по компонентам.
- Изготовление тестовой платы монтаж и пусконаладочные работы.



Тел: +7 (812) 336 43 04 (многоканальный)

Email: org@lifeelectronics.ru