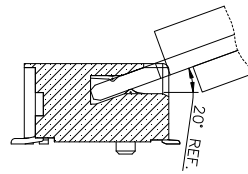
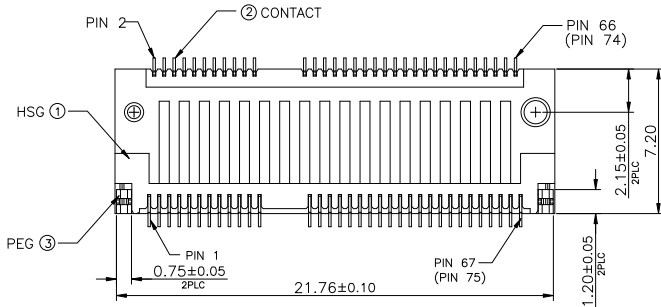


NOTES:
 1.MATERIAL:
 1.1 HOUSING:HIGH TEMPERATURE THERMOPLASTIC,UL94V-0,COLOR:BLACK.
 1.2. CONTACT:COPPER ALLOY.
 1.3. SOLDER PEG:STAINLESS STEEL.
 2. FINISH:
 2.1 CONTACT:
 UNDERPLATING NICKEL 50u" MIN OVERALL
 MATING AREA:GOLD PLATING,THICKNESS SEE TABLE
 SOLDER AREA:GOLD FLASH 1u" MIN.
 2.2 SOLDER PEG:
 UNDERPLATING NICKEL 50u" MIN OVERALL
 80u"MIN MATTE TIN ON SURFACE
 3.DATE CODE : YYWDX
 YY: YEAR (09: 2009)
 WW: WEEK (25: THE 25TH WEEK)
 D: DAY (1~7: SUNDAY~SATURDAY)
 L: LINE NUMBER OF ASSEMBLY (A: LINE A)
 X: D OR N (D: DAY; N: NIGHT)
 4.PRODUCT SPECIFICATION SEE FCI GS-12-1195
 5.PART NUMBER DESCRIPTION:
 10128794-00XRLF

LF:LEAD FREE & RoHS COMPLIANCE

PACKAGE CODE:
 R: TAPE & REEL PACKING
 PLATING CODE:

- 1: GOLD FLASH ON CONTACT AREA
- 4: 15u"Min GOLD ON CONTACT AREA
- 5: 30u"Min GOLD ON CONTACT AREA



MATING ANGLE ILLUSTRATION

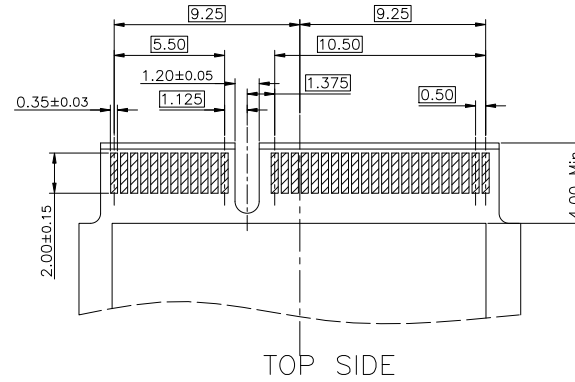
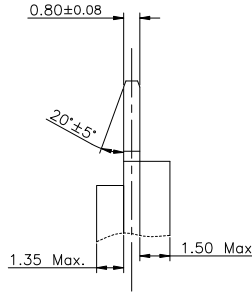
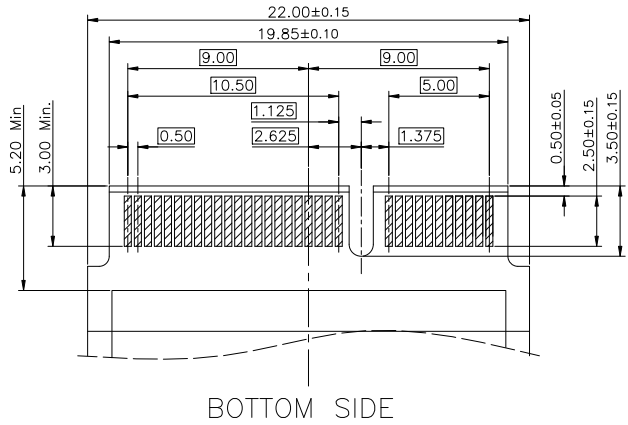
| | |
|--------------|-----------------|
| 30u" Au | 10128794-005RLF |
| 15u" Au | 10128794-004RLF |
| GOLD FLASH | 10128794-001RLF |
| CONTACT AREA | FCI P/N |

| mat'l. code | | surface | tolerance | projection | product family |
|--------------------|----------------|---------------------------------------|------------|------------------|---|
| ltr ecn no dr date | | tolerances unless otherwise specified | | mm | title |
| A | BF | 2013-04-18 | .X ±0.3 | | |
| B | ELX-T-19318 | TAI | 2014-11-10 | .XX ±0.25 | |
| C | ELX-T-20858 | TAI | 2015-05-11 | X*±2" .XXX ±0.05 | |
| | | dr | BEER FU | 2013-05-02 | FCI dwg no sheet 1 of 3 size 10128794 A4 type Customer Drawing |
| | | enr | BEER FU | 2013-05-02 | |
| | | chr | BEER FU | 2013-05-02 | |
| | | appd | BEER FU | 2013-05-02 | |
| sheet index | revision sheet | C 1 | C 2 | C 3 | |

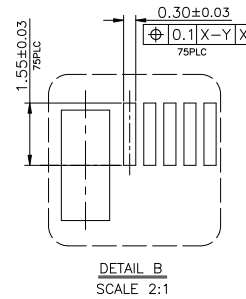
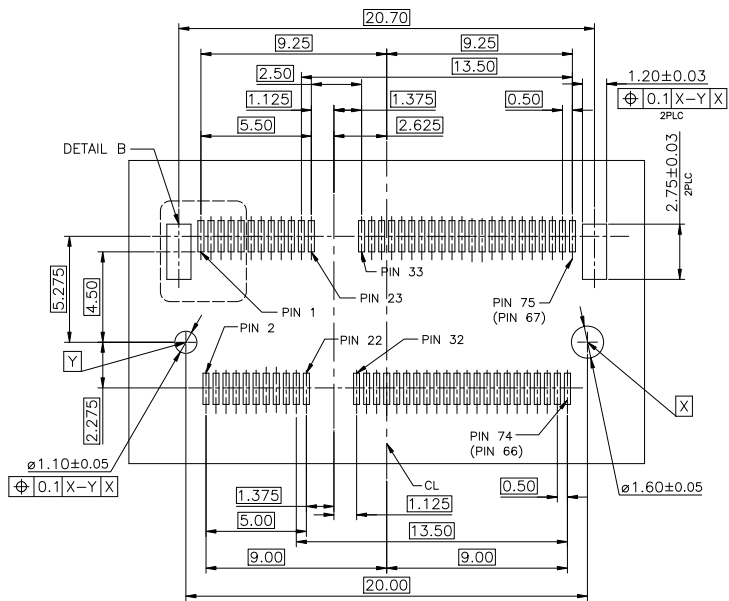
HF
Halogen Free



PLUG PCB



RECOMMENDED PCB LAYOUT



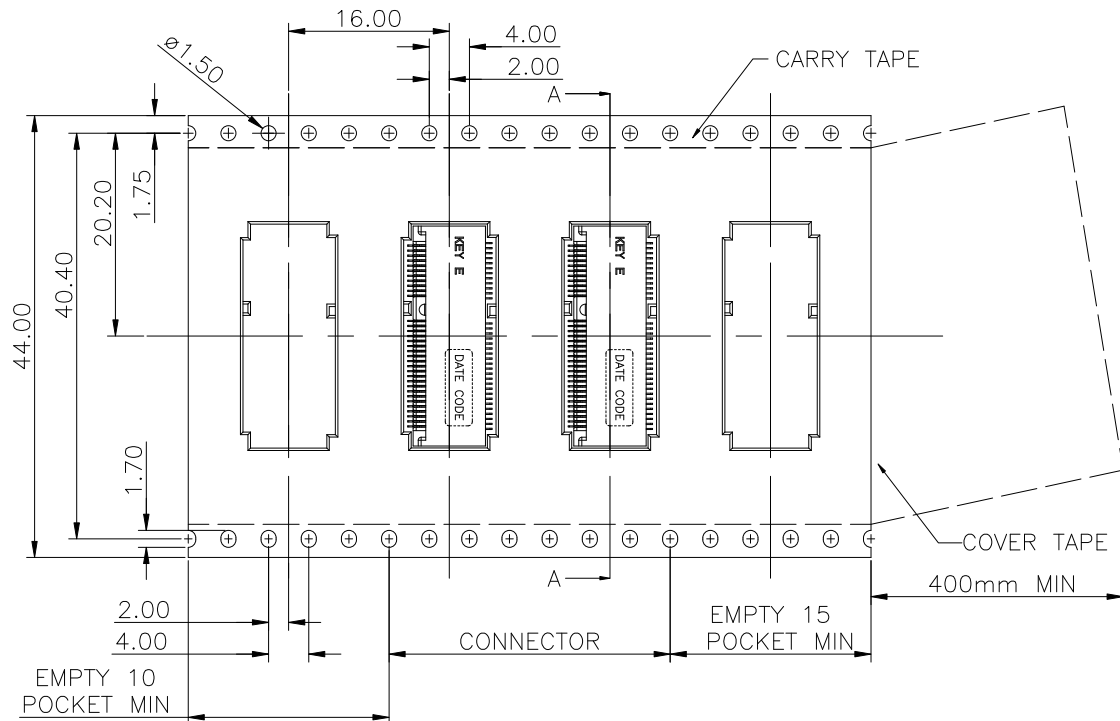
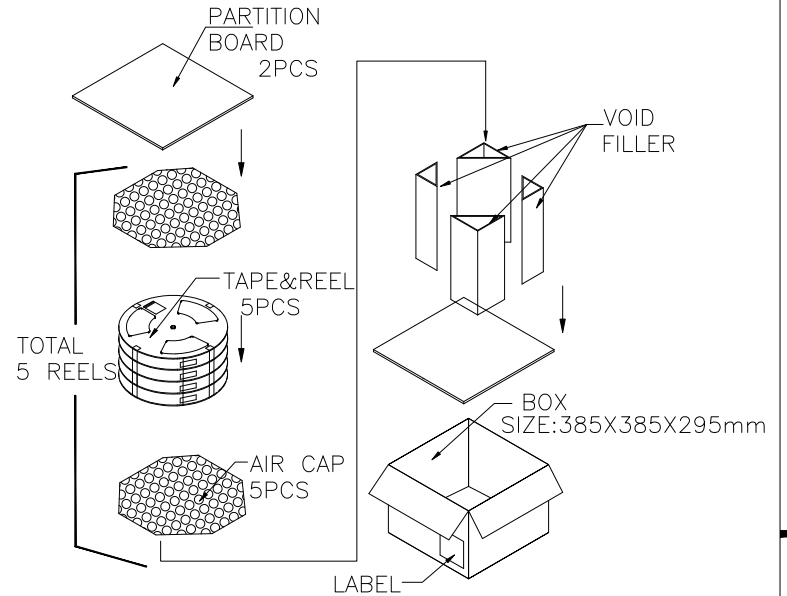
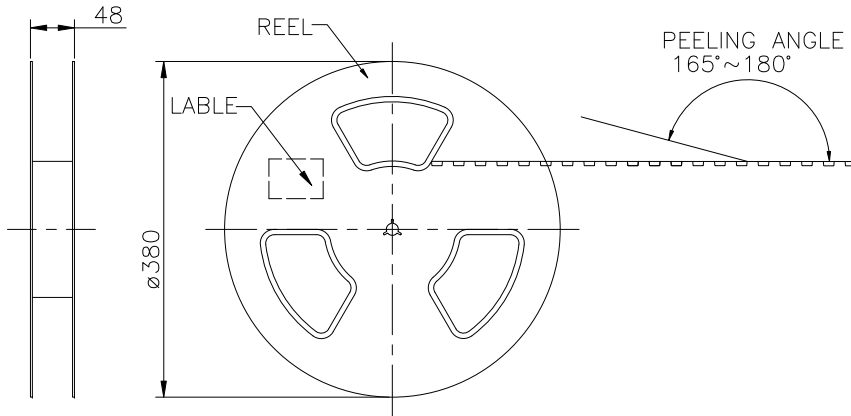
| | | | |
|--|--------|------------------|------|
| | dwg no | sheet 2 of 3 | size |
| | | 10128794 | A4 |
| | type | Customer Drawing | |

| | | | | | | | | | | | | | | | | | | | |
|-------------|----------------|---|---|---|--|--|--|--|--|--|--|--|--|--|--|--|--|--|--|
| sheet index | revision sheet | C | C | C | | | | | | | | | | | | | | | |
| | 1 | 2 | 3 | | | | | | | | | | | | | | | | |

HF
Halogen Free



FEEDING DIRECTION →



| | | | | |
|----------|-----------|---------|--------------|------------|
| 1100 | 5 | 5500 | 10.33Kg | 5.53Kg |
| PCS/TAPE | REELS/BOX | PCS/BOX | GROSS WEIGHT | NET WEIGHT |

| | | | |
|--|-----------------------|--------------|------|
| | dwg no | sheet 3 of 3 | size |
| | 10128794 | | A4 |
| | type Customer Drawing | | |

| | | | | | | | | | | | | | | | | | | | |
|-------------|----------------|---|---|---|--|--|--|--|--|--|--|--|--|--|--|--|--|--|--|
| sheet index | revision sheet | C | C | C | | | | | | | | | | | | | | | |
| | 1 | 2 | 3 | | | | | | | | | | | | | | | | |

Компания «Life Electronics» занимается поставками электронных компонентов импортного и отечественного производства от производителей и со складов крупных дистрибьюторов Европы, Америки и Азии.

С конца 2013 года компания активно расширяет линейку поставок компонентов по направлению коаксиальный кабель, кварцевые генераторы и конденсаторы (керамические, пленочные, электролитические), за счёт заключения дистрибьюторских договоров

Мы предлагаем:

- Конкурентоспособные цены и скидки постоянным клиентам.
- Специальные условия для постоянных клиентов.
- Подбор аналогов.
- Поставку компонентов в любых объемах, удовлетворяющих вашим потребностям.
- Приемлемые сроки поставки, возможна ускоренная поставка.
- Доставку товара в любую точку России и стран СНГ.
- Комплексную поставку.
- Работу по проектам и поставку образцов.
- Формирование склада под заказчика.
- Сертификаты соответствия на поставляемую продукцию (по желанию клиента).
- Тестирование поставляемой продукции.
- Поставку компонентов, требующих военную и космическую приемку.
- Входной контроль качества.
- Наличие сертификата ISO.

В составе нашей компании организован Конструкторский отдел, призванный помогать разработчикам, и инженерам.

Конструкторский отдел помогает осуществить:

- Регистрацию проекта у производителя компонентов.
- Техническую поддержку проекта.
- Защиту от снятия компонента с производства.
- Оценку стоимости проекта по компонентам.
- Изготовление тестовой платы монтаж и пусконаладочные работы.



Тел: +7 (812) 336 43 04 (многоканальный)

Email: org@lifeelectronics.ru