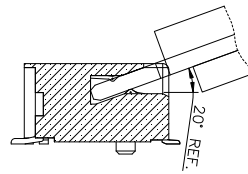
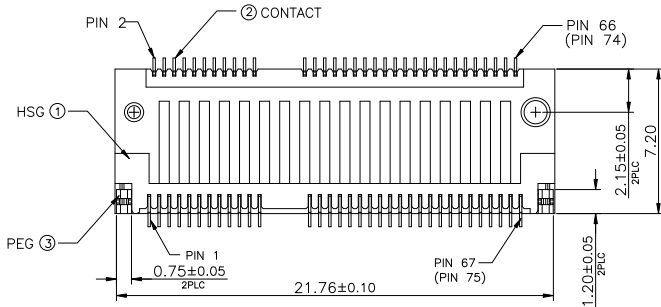


NOTES:
 1.MATERIAL:
 1.1 HOUSING:HIGH TEMPERATURE THERMOPLASTIC,UL94V-0,COLOR:BLACK.
 1.2. CONTACT:COPPER ALLOY.
 1.3. SOLDER PEG:STAINLESS STEEL.
 2. FINISH:
 2.1 CONTACT:
 UNDERPLATING NICKEL 50u" MIN OVERALL
 MATING AREA:GOLD PLATING,THICKNESS SEE TABLE
 SOLDER AREA:GOLD FLASH 1u" MIN.
 2.2 SOLDER PEG:
 UNDERPLATING NICKEL 50u" MIN OVERALL
 80u"MIN MATTE TIN ON SURFACE
 3.DATE CODE : YYWDX
 YY: YEAR (09: 2009)
 WW: WEEK (25: THE 25TH WEEK)
 D: DAY (1~7: SUNDAY~SATURDAY)
 L: LINE NUMBER OF ASSEMBLY (A: LINE A)
 X: D OR N (D: DAY; N: NIGHT)
 4.PRODUCT SPECIFICATION SEE FCI GS-12-1195
 5.PART NUMBER DESCRIPTION:
 10128794-00XRLF

LF:LEAD FREE & RoHS COMPLIANCE
 PACKAGE CODE:
 R: TAPE & REEL PACKING
 PLATING CODE:
 1: GOLD FLASH ON CONTACT AREA
 4: 15u"Min GOLD ON CONTACT AREA
 5: 30u"Min GOLD ON CONTACT AREA



MATING ANGLE ILLUSTRATION

30u" Au	10128794-005RLF
15u" Au	10128794-004RLF
GOLD FLASH	10128794-001RLF
CONTACT AREA	FCI P/N

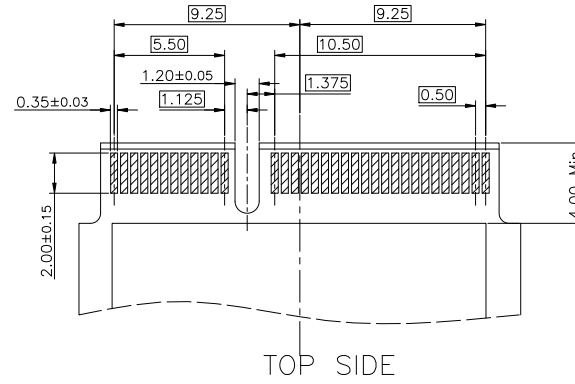
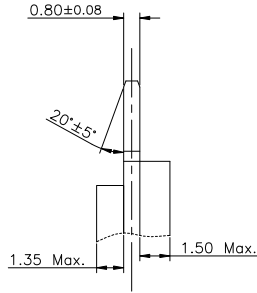
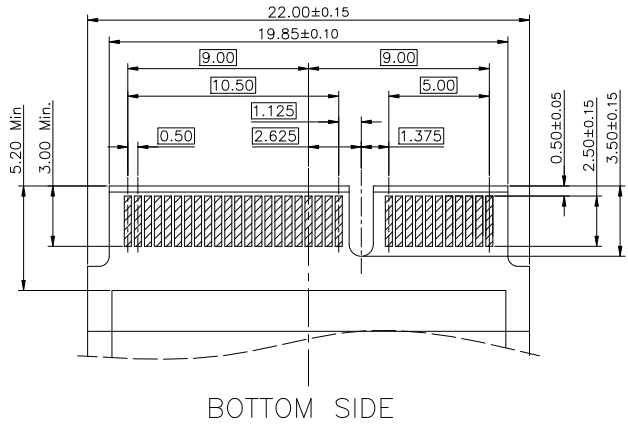
mat'l. code		surface	tolerance	projection	product family
ltr ecn no dr date		tolerances unless otherwise specified			title
A	BF	2013-04-18	.X ±0.3	mm	M.2 CONNECTOR
B	ELX-T-19318	TAI	2014-11-10	scale	4.2H_STD_KEY E
C	ELX-T-20858	TAI	2015-05-11		
		dr	BEER FU	2013-05-02	dwg no
		enr	BEER FU	2013-05-02	sheet 1 of 3
		chr	BEER FU	2013-05-02	size
		appd	BEER FU	2013-05-02	A4
sheet index		revision sheet	C 1 2 3		type Customer Drawing



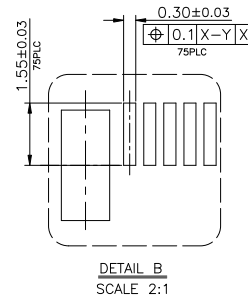
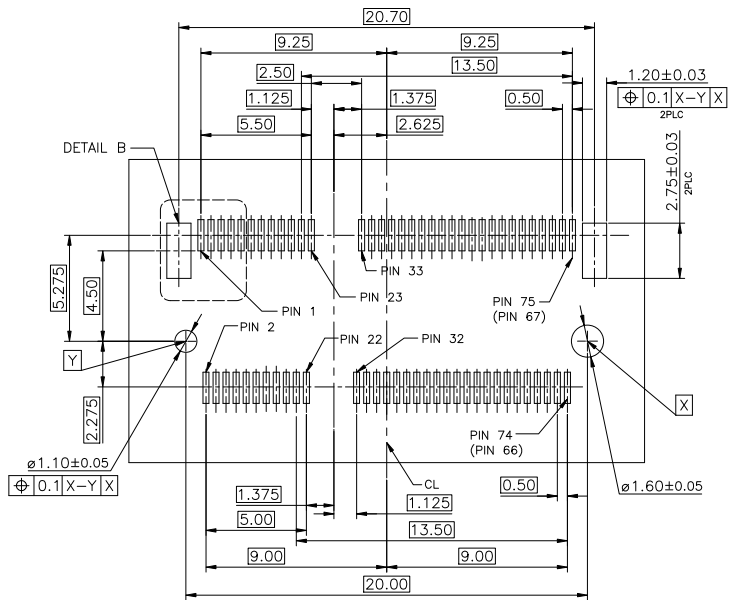
HF
Halogen Free



PLUG PCB



RECOMMENDED PCB LAYOUT



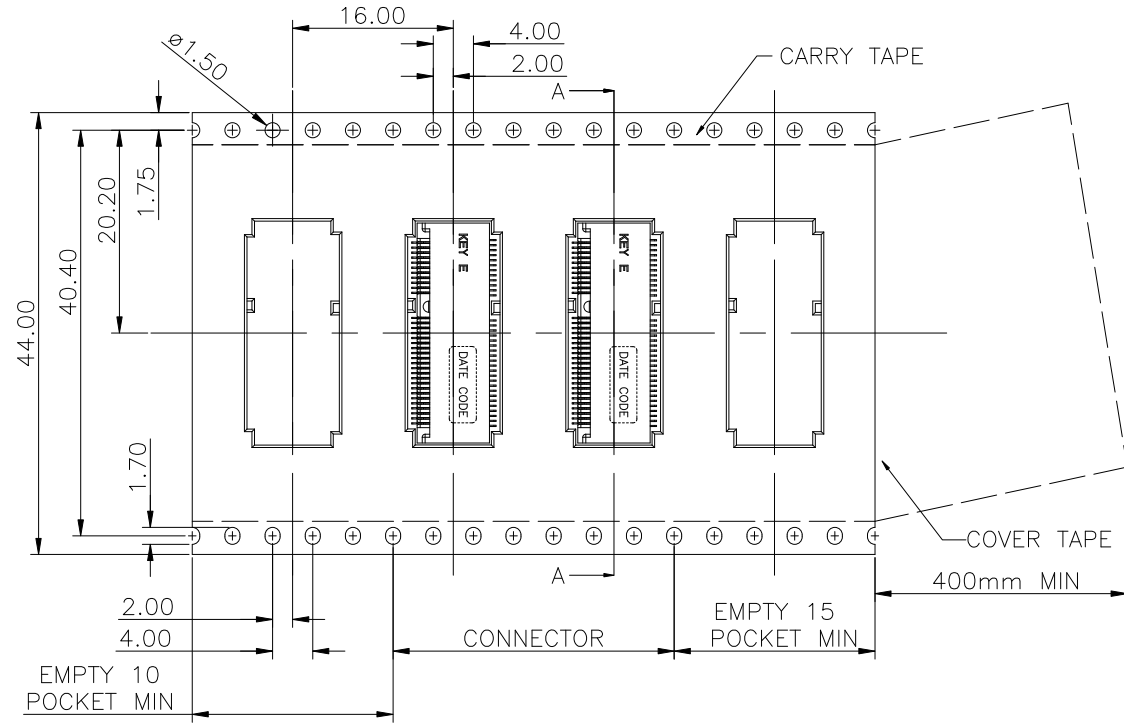
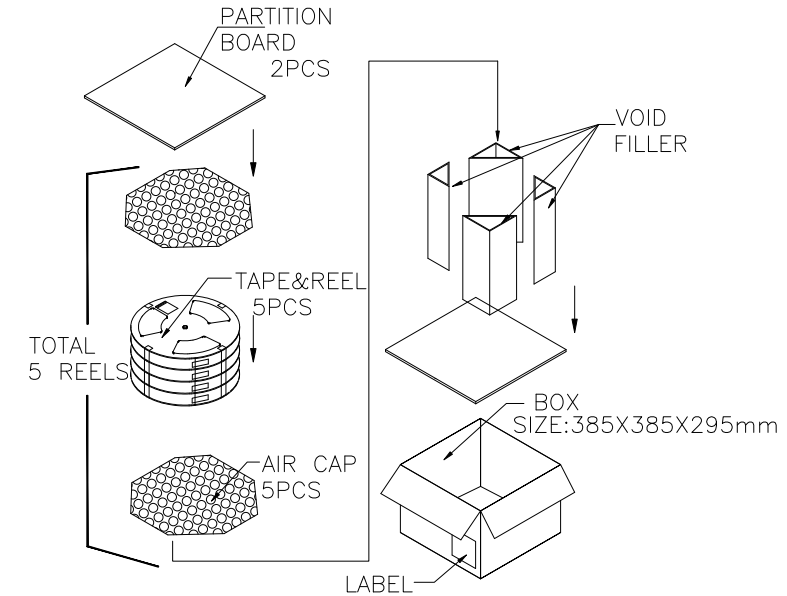
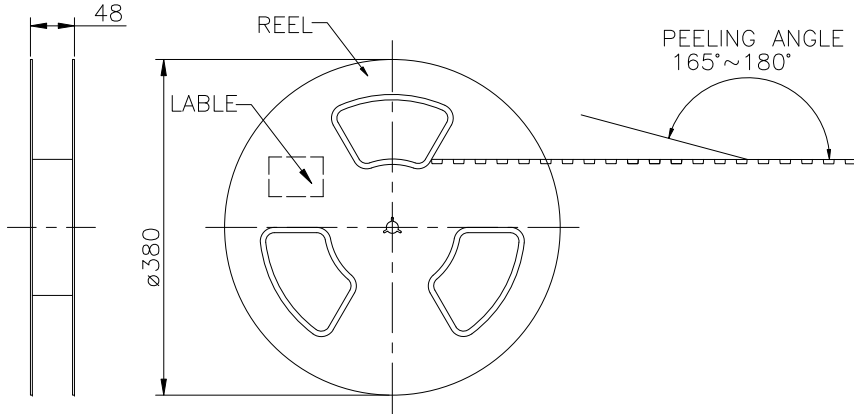
	dwg no	sheet 2 of 3	size
		10128794	A4
	type	Customer Drawing	

sheet index	revision sheet	C 1	C 2	C 3															
-------------	----------------	-----	-----	-----	--	--	--	--	--	--	--	--	--	--	--	--	--	--	--

HF
Halogen Free



FEEDING DIRECTION →



1100	5	5500	10.33Kg	5.53Kg
PCS/ TAPE	REELS/ BOX	PCS/BOX	GROSS WEIGHT	NET WEIGHT

	dwg no	sheet 3 of 3	size
	10128794		A4
	type Customer Drawing		

sheet index	revision sheet	C 1	C 2	C 3															
-------------	----------------	-----	-----	-----	--	--	--	--	--	--	--	--	--	--	--	--	--	--	--

Компания «Life Electronics» занимается поставками электронных компонентов импортного и отечественного производства от производителей и со складов крупных дистрибьюторов Европы, Америки и Азии.

С конца 2013 года компания активно расширяет линейку поставок компонентов по направлению коаксиальный кабель, кварцевые генераторы и конденсаторы (керамические, пленочные, электролитические), за счёт заключения дистрибьюторских договоров

Мы предлагаем:

- Конкурентоспособные цены и скидки постоянным клиентам.
- Специальные условия для постоянных клиентов.
- Подбор аналогов.
- Поставку компонентов в любых объемах, удовлетворяющих вашим потребностям.
- Приемлемые сроки поставки, возможна ускоренная поставка.
- Доставку товара в любую точку России и стран СНГ.
- Комплексную поставку.
- Работу по проектам и поставку образцов.
- Формирование склада под заказчика.
- Сертификаты соответствия на поставляемую продукцию (по желанию клиента).
- Тестирование поставляемой продукции.
- Поставку компонентов, требующих военную и космическую приемку.
- Входной контроль качества.
- Наличие сертификата ISO.

В составе нашей компании организован Конструкторский отдел, призванный помогать разработчикам, и инженерам.

Конструкторский отдел помогает осуществить:

- Регистрацию проекта у производителя компонентов.
- Техническую поддержку проекта.
- Защиту от снятия компонента с производства.
- Оценку стоимости проекта по компонентам.
- Изготовление тестовой платы монтаж и пусконаладочные работы.



Тел: +7 (812) 336 43 04 (многоканальный)

Email: org@lifeelectronics.ru