



## AUDIO JACKS: STX-3120 Series

### 3.5mm Audio Jack All Plastic PCB Mount

#### Product Features

Audio Applications for Computers and Multimedia  
 Can Be Used To Activate Speakers, an Equalizer or to  
 Configure the Audio Signal  
 Available with One Double-Pole Single-Throw Switch  
 CSA/NRTL Certified File No. LR78160

#### Performance Specifications

##### Materials and Finish

##### Housing

PBT Thermoplastic 15% Glass Filled, Black Color,  
 UL 94V-0 Rated

##### Terminals

Pin 1, 3, 4: Brass, Matte Tin Plated  
 Pin 2, 5: Phosphor Bronze, Matte Tin Plated

#### Mechanical Characteristics

##### Insertion Force

0.4kg - 3.0kg

##### Extraction Force

0.3kg - 3.0kg

##### Durability

5000 Mating Cycles

#### Electrical Characteristics

##### Contact Resistance

##### Before Durability Test

50 milliohms Max.

##### After Durability Test

100 milliohms Max.

##### Insulation Resistance

More than 100 Megohms at 500V DC

##### Dielectric Withstanding Voltage

500V AC RMS for 1 Minute

##### Operating Temperature

-25°C to + 85°C

2D Drawing	IGES	STEP	3D PDF
Solder Profile	CofC RoHS Compliant	CofC REACH Compliant	UL Plastic File
Certificate of Origin	Check Stock	Request a Sample	Send Us An Email

#### Generated Part Number

#### Part Number Builder

<input type="text"/>	-	<input type="text"/>	<input type="text"/>	<input type="text"/>
Series		Number of Pins	Back Plate Option	PC99 Color Option

##### Series

STX-3120 - 3.5mm Audio Jack All Plastic PCB Mount

##### Number of Pins

3 - Pins

5 - Pins

##### Back Plate Option

B - With Back Plate

##### PC99 Color Option

Blank - Black ( Standard )

157C - Orange

284C - Blue

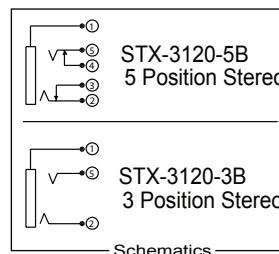
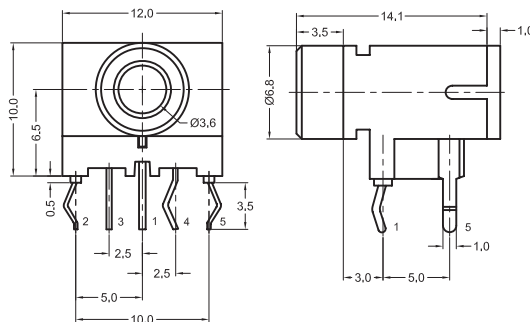
577C - Lime

701C - Pink

Contact Kycon for other options

#### STX-3120 Series

Dimensions in mm



Компания «Life Electronics» занимается поставками электронных компонентов импортного и отечественного производства от производителей и со складов крупных дистрибьюторов Европы, Америки и Азии.

С конца 2013 года компания активно расширяет линейку поставок компонентов по направлению коаксиальный кабель, кварцевые генераторы и конденсаторы (керамические, пленочные, электролитические), за счёт заключения дистрибьюторских договоров

Мы предлагаем:

- Конкуренспособные цены и скидки постоянным клиентам.
- Специальные условия для постоянных клиентов.
- Подбор аналогов.
- Поставку компонентов в любых объемах, удовлетворяющих вашим потребностям.
- Приемлемые сроки поставки, возможна ускоренная поставка.
- Доставку товара в любую точку России и стран СНГ.
- Комплексную поставку.
- Работу по проектам и поставку образцов.
- Формирование склада под заказчика.
- Сертификаты соответствия на поставляемую продукцию (по желанию клиента).
- Тестирование поставляемой продукции.
- Поставку компонентов, требующих военную и космическую приемку.
- Входной контроль качества.
- Наличие сертификата ISO.

В составе нашей компании организован Конструкторский отдел, призванный помогать разработчикам, и инженерам.

Конструкторский отдел помогает осуществить:

- Регистрацию проекта у производителя компонентов.
- Техническую поддержку проекта.
- Защиту от снятия компонента с производства.
- Оценку стоимости проекта по компонентам.
- Изготовление тестовой платы монтаж и пусконаладочные работы.



Тел: +7 (812) 336 43 04 (многоканальный)

Email: [org@lifeelectronics.ru](mailto:org@lifeelectronics.ru)