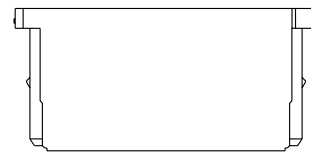
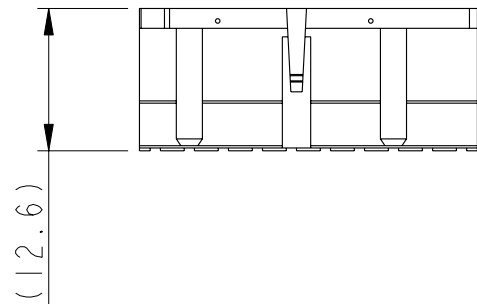
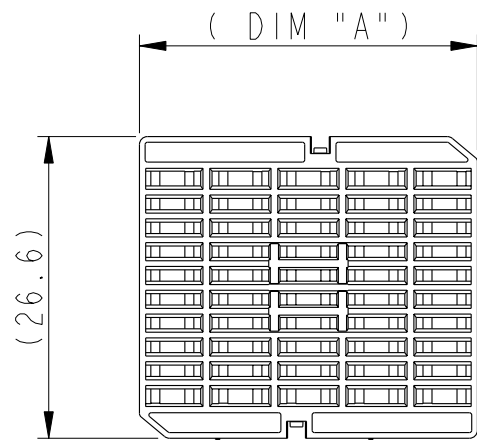


PART NUMBER
SEE SHEET 2



10093859-103LF AS SHOWN

www.fciconnect.com			surface - <input checked="" type="checkbox"/> ISO 1302	tolerance std ISO 406 ISO 1101	projection	MM
			TOLERANCES UNLESS OTHERWISE SPECIFIED			
Dr	M. Cheong	2008-11-04	ANGULAR	LINEAR	0.X	±
Eng	M. Cheong	2008-11-04			0.XX	±
Chr	M. Cheong	2008-11-04	0° ±°		0.XXX	±
Appr	Joey Ng	2008-11-04	Product family AirMax VS		Spec ref CONCEPT	
			title AirMax VS VERTICAL HEADER Protection cover 5 pair, 3mm		dwg no 10093859 Rev. A	
			catalog no	-	CUSTOMER	sheet 1 of 2

rev	ecn no	dr	date
A	S08-0360	MCH	2008-11-04
-	-	-	-
-	-	-	-
-	-	-	-
-	-	-	-
-	-	-	-



Copyright FCI.

1

2

3

4

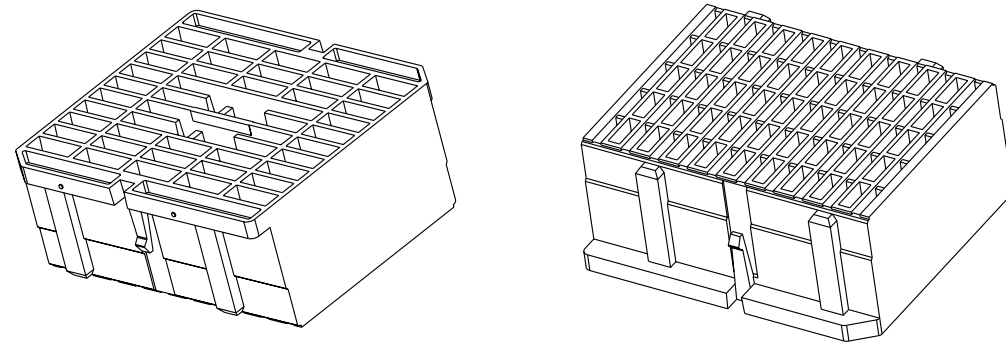
PART NUMBER (NOTE 2 & 4)	NUMBER OF IMLA	DIM "A"
10093859-101LF	6	17.8
10093859-102LF	8	23.8
10093859-103LF	10	29.8

A

A

B

B



NOTE:

- 1. MATERIAL:
HIGH TEMP THERMOPLASTIC
COLOUR: BLACK
UL RATING: 94V-0
- 2. THIS PRODUCT MEETS THE EUROPEAN UNION DIRECTIVES &
OTHER COUNTRY REGULATIONS AS DESCRIBED IN GS-22-008.
- 3. PACKAGE PER GS-14-920, LEAD FREE LABELLING SPEC.
- 4. FOR PRODUCT AVAILABILITY, PLS CONSULT FCI.

C

C

Copyright FCI.

D

D

	title AirMax VS VERTICAL HEADER Protection cover 5 pair, 3mm	dwg no 10093859	Rev. A
	catalog no -	CUSTOMER	sheet 2 of 2

2

Компания «Life Electronics» занимается поставками электронных компонентов импортного и отечественного производства от производителей и со складов крупных дистрибьюторов Европы, Америки и Азии.

С конца 2013 года компания активно расширяет линейку поставок компонентов по направлению коаксиальный кабель, кварцевые генераторы и конденсаторы (керамические, пленочные, электролитические), за счёт заключения дистрибьюторских договоров

Мы предлагаем:

- Конкурентоспособные цены и скидки постоянным клиентам.
- Специальные условия для постоянных клиентов.
- Подбор аналогов.
- Поставку компонентов в любых объемах, удовлетворяющих вашим потребностям.
- Приемлемые сроки поставки, возможна ускоренная поставка.
- Доставку товара в любую точку России и стран СНГ.
- Комплексную поставку.
- Работу по проектам и поставку образцов.
- Формирование склада под заказчика.
- Сертификаты соответствия на поставляемую продукцию (по желанию клиента).
- Тестирование поставляемой продукции.
- Поставку компонентов, требующих военную и космическую приемку.
- Входной контроль качества.
- Наличие сертификата ISO.

В составе нашей компании организован Конструкторский отдел, призванный помогать разработчикам, и инженерам.

Конструкторский отдел помогает осуществить:

- Регистрацию проекта у производителя компонентов.
- Техническую поддержку проекта.
- Защиту от снятия компонента с производства.
- Оценку стоимости проекта по компонентам.
- Изготовление тестовой платы монтаж и пусконаладочные работы.



Тел: +7 (812) 336 43 04 (многоканальный)

Email: org@lifeelectronics.ru