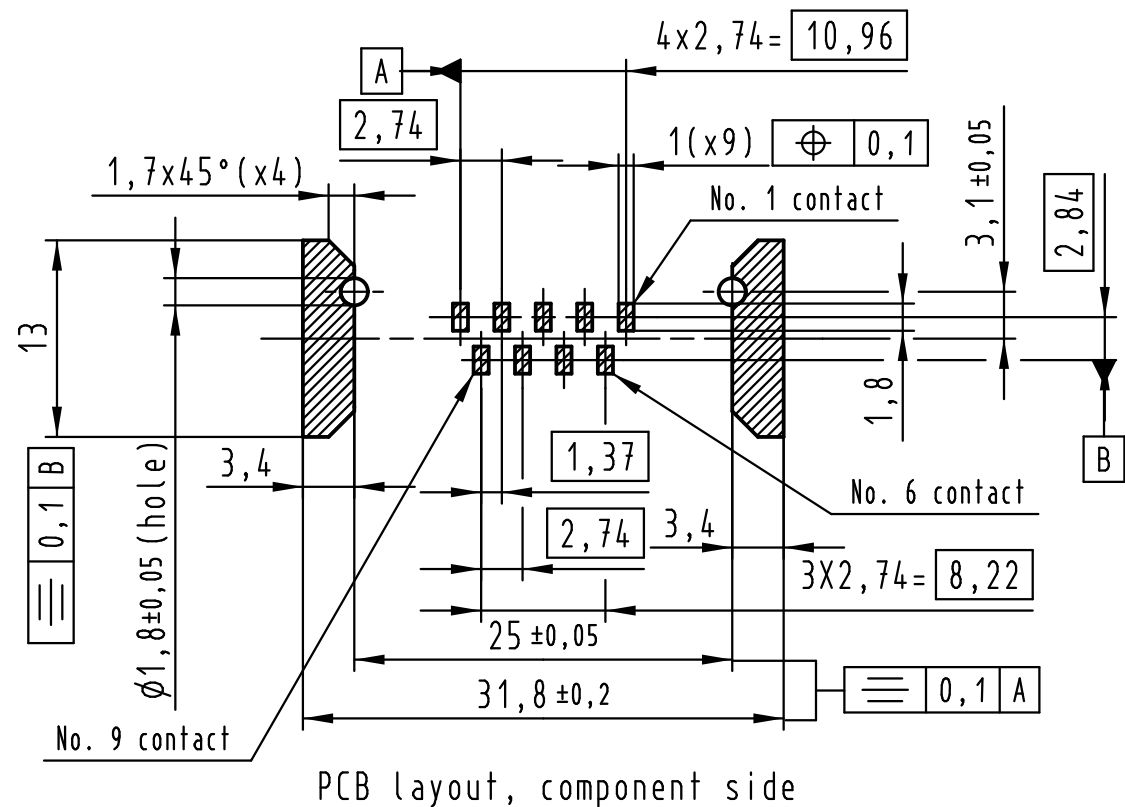
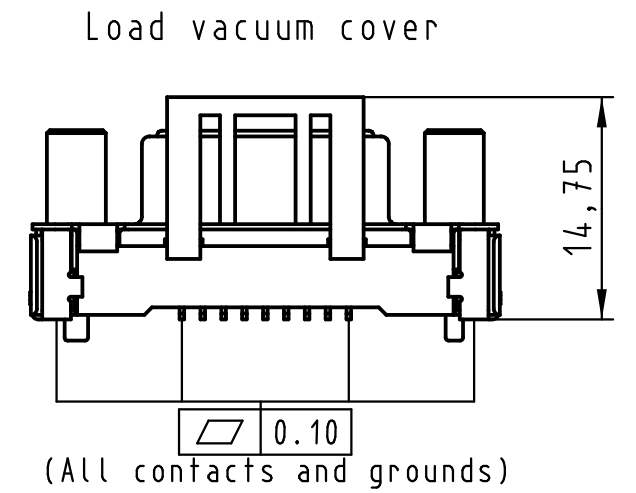
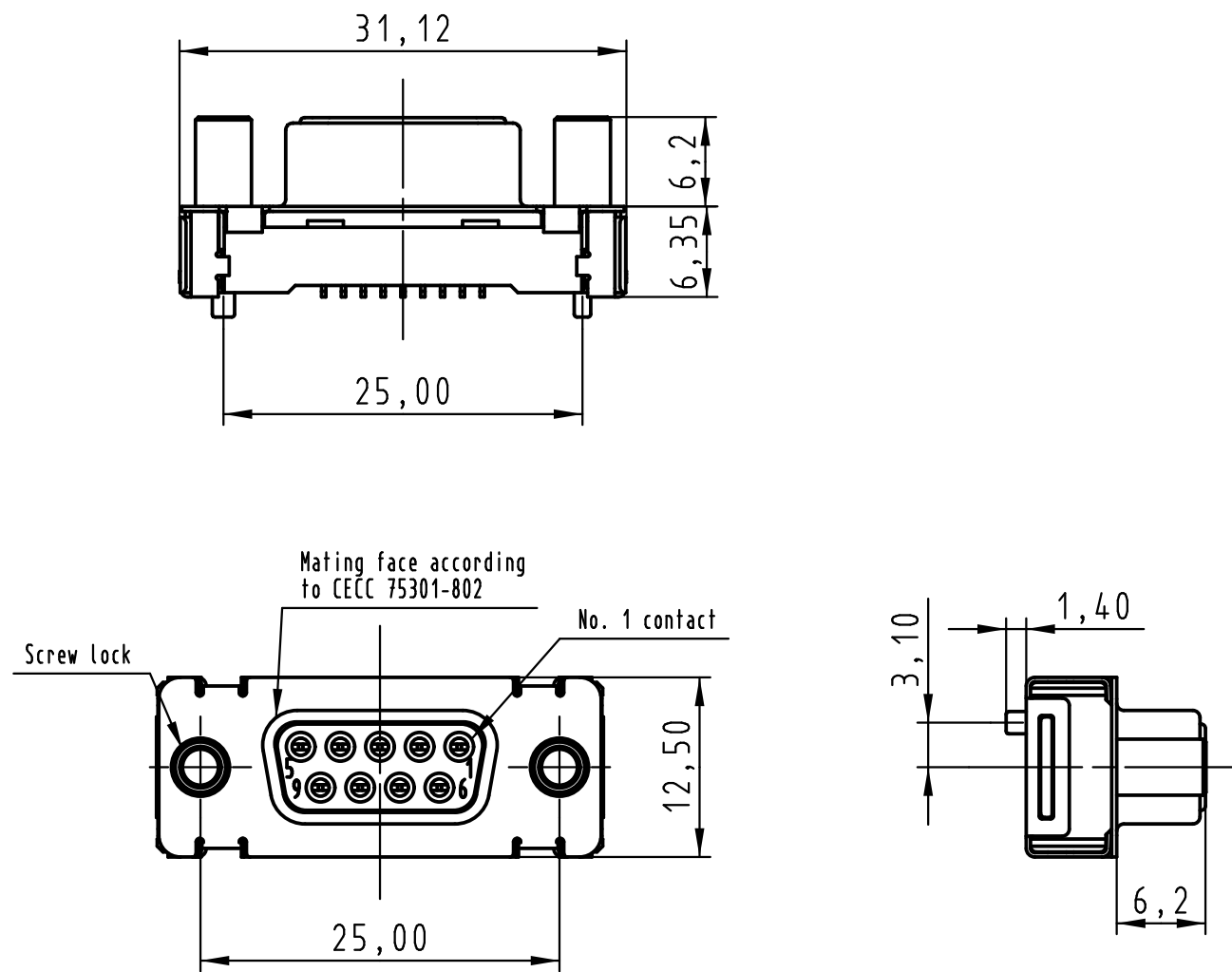


All rights reserved

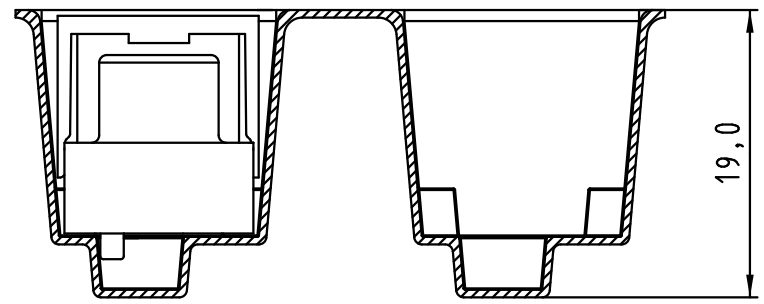


Max. Temperature: 260° during 10 seconds.

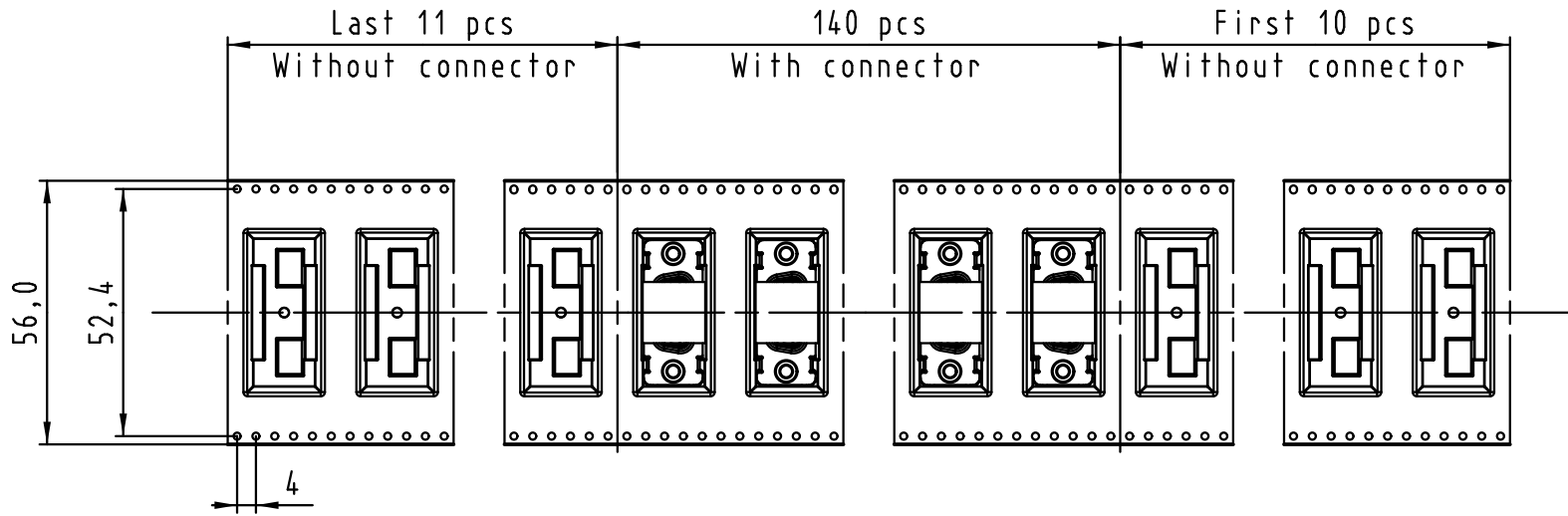
|   |           |                   |                        |   |                   |             |
|---|-----------|-------------------|------------------------|---|-------------------|-------------|
| 0955 115 3621 741                             | 1         | M3                | Black insulator        | Reel Packaging:<br>140 connectors<br>(See details on page2/2) |                   |             |
| 0955 115 3622 741                             | 1         | 4-40 UNC          |                        |   |                   |             |
| 0955 115 6621 741                             | 2         | M3                |                        |   |                   |             |
| 0955 115 6622 741                             | 2         | 4-40 UNC          |                        |   |                   |             |
| 0955 115 7621 741                             | 3         | M3                |                        |   |                   |             |
| 0955 115 7622 741                             | 3         | 4-40 UNC          |                        |   |                   |             |
| Part number                                   | PL        | Screw lock        | Index designation      |   |                   |             |
| All Dimensions in mm<br>Original Size DIN A 3 |           | Techn. Character. |                        | Free size tolerances  |                   |             |
|   |           |                   | Dat.                   | Name  | Scale             |             |
|   |           |                   | Detail.                | 14-Sep-11   | Johnson.S         | 2:1         |
|   |           |                   | Insp.                  | 17-Nov-11   | Steven.W          |             |
|   |           |                   | Stand.                 | 17-Nov-11   | Steven.W          |             |
| EC04070                                       | 17-Nov-11 | Johnson.S         | Zhuhai HARTING Limited |   | TB 09 55 115 x62x |             |
| Mod.  | Dat.      | Name              |                        |   |                   | Page<br>1/2 |
|   |           |                   |                        |   | Sub.              |             |

1 2 3 4 5 6 7 8

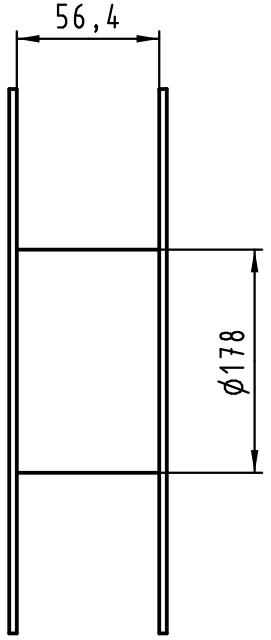
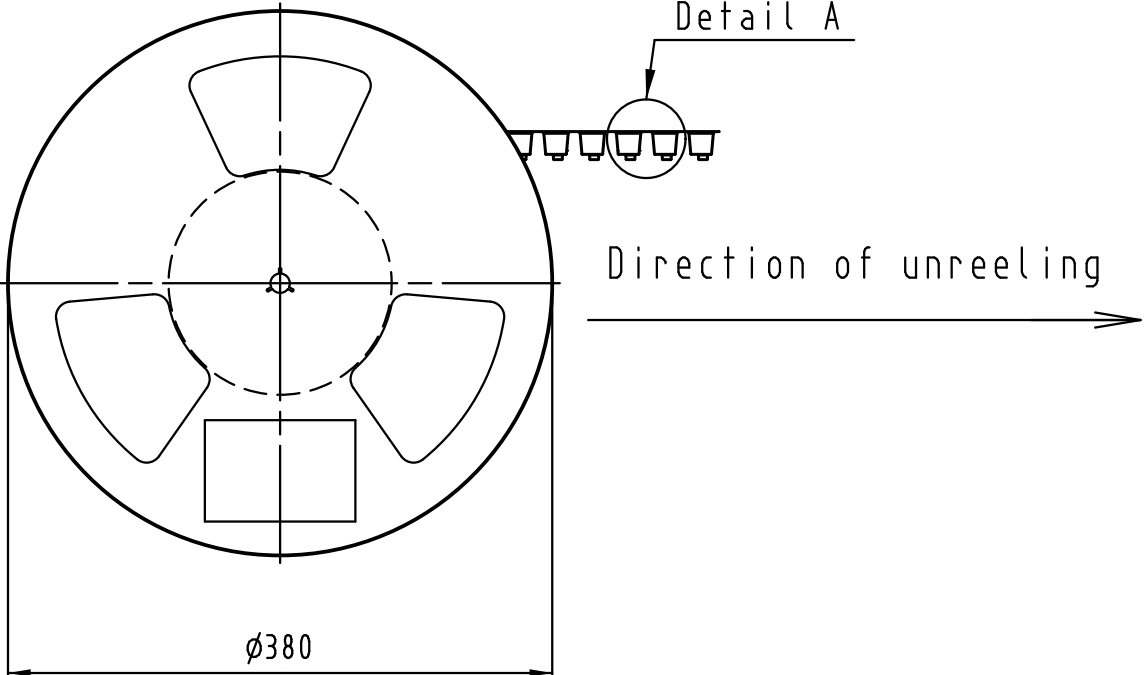
A



Detail A



C



See TB 09 55 115 x62x folio 1/2 for connector dimensions and PCB layout

Packaging in accordance with EIA 481-2.

All rights reserved

E

|                   |    |            |                   |                                   |
|-------------------|----|------------|-------------------|-----------------------------------|
| 0955 115 3621 741 | 1  | M3         | Black insulator   | Reel Packaging:<br>140 connectors |
| 0955 115 3622 741 | 1  | 4-40 UNC   |                   |                                   |
| 0955 115 6621 741 | 2  | M3         |                   |                                   |
| 0955 115 6622 741 | 2  | 4-40 UNC   |                   |                                   |
| 0955 115 7621 741 | 3  | M3         |                   |                                   |
| 0955 115 7622 741 | 3  | 4-40 UNC   |                   |                                   |
| Part number       | PL | Screw lock | Index designation |                                   |

|   |           |           |                        |           |           |  |  |             |
|---|-----------|-----------|------------------------|-----------|-----------|--|--|-------------|
| All Dimensions in mm<br>Original Size DIN A 3 |           |           | Techn. Character.      |           |           | Free size tolerances   |  |             |
|   |           |           |                        | Dat.      | Name      | Scale  |  |             |
|   |           |           | Detail.                | 14-Sep-11 | Johnson.S | D-Sub SMT, 9 poles<br>Female, Straight<br>with screw locks and ground pads |  |             |
|   |           |           | Insp.                  | 17-Nov-11 | Steven.W  |  |  |             |
|   |           |           | Stand.                 | 17-Nov-11 | Steven.W  |  |  |             |
| EC04070                                       | 17-Nov-11 | Johnson.S | Zhuhai HARTING Limited |           |           | TB 09 55 115 x62x  |  | Page<br>2/2 |
| Mod.  | Dat.      | Name      |                        |           |           | Sub.   |  |             |

1 2 3 4 5 6 7 8

A

B

C

D

E

F

Компания «Life Electronics» занимается поставками электронных компонентов импортного и отечественного производства от производителей и со складов крупных дистрибьюторов Европы, Америки и Азии.

С конца 2013 года компания активно расширяет линейку поставок компонентов по направлению коаксиальный кабель, кварцевые генераторы и конденсаторы (керамические, пленочные, электролитические), за счёт заключения дистрибьюторских договоров

Мы предлагаем:

- Конкурентоспособные цены и скидки постоянным клиентам.
- Специальные условия для постоянных клиентов.
- Подбор аналогов.
- Поставку компонентов в любых объемах, удовлетворяющих вашим потребностям.
- Приемлемые сроки поставки, возможна ускоренная поставка.
- Доставку товара в любую точку России и стран СНГ.
- Комплексную поставку.
- Работу по проектам и поставку образцов.
- Формирование склада под заказчика.
- Сертификаты соответствия на поставляемую продукцию (по желанию клиента).
- Тестирование поставляемой продукции.
- Поставку компонентов, требующих военную и космическую приемку.
- Входной контроль качества.
- Наличие сертификата ISO.

В составе нашей компании организован Конструкторский отдел, призванный помогать разработчикам, и инженерам.

Конструкторский отдел помогает осуществить:

- Регистрацию проекта у производителя компонентов.
- Техническую поддержку проекта.
- Защиту от снятия компонента с производства.
- Оценку стоимости проекта по компонентам.
- Изготовление тестовой платы монтаж и пусконаладочные работы.



Тел: +7 (812) 336 43 04 (многоканальный)

Email: [org@lifeelectronics.ru](mailto:org@lifeelectronics.ru)