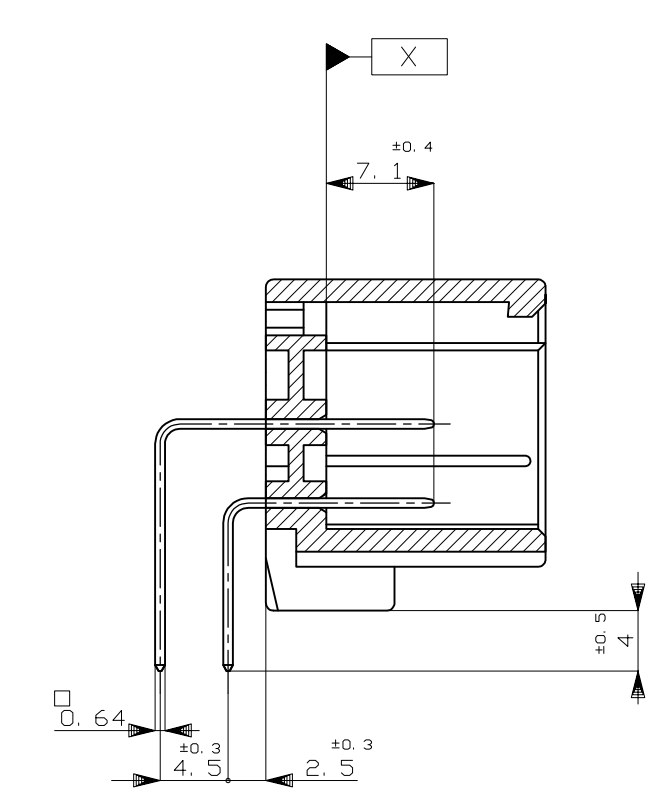
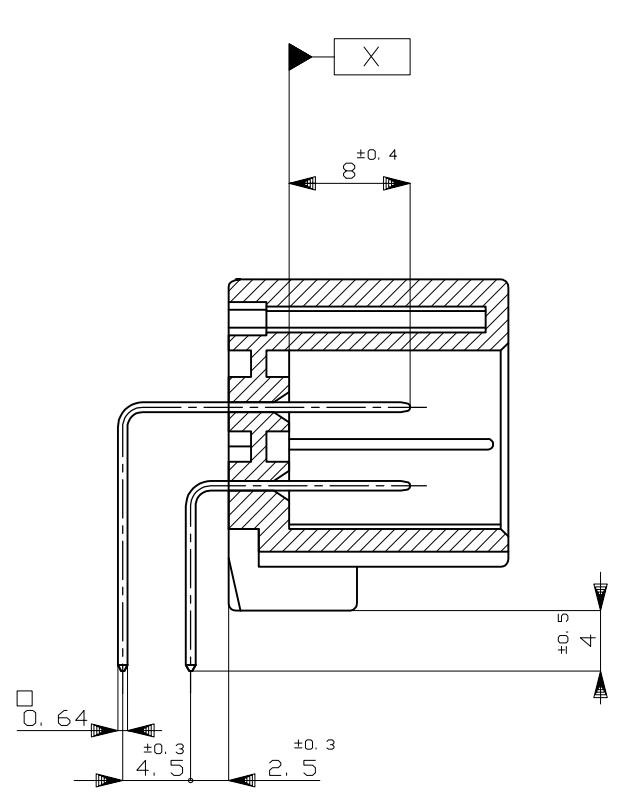
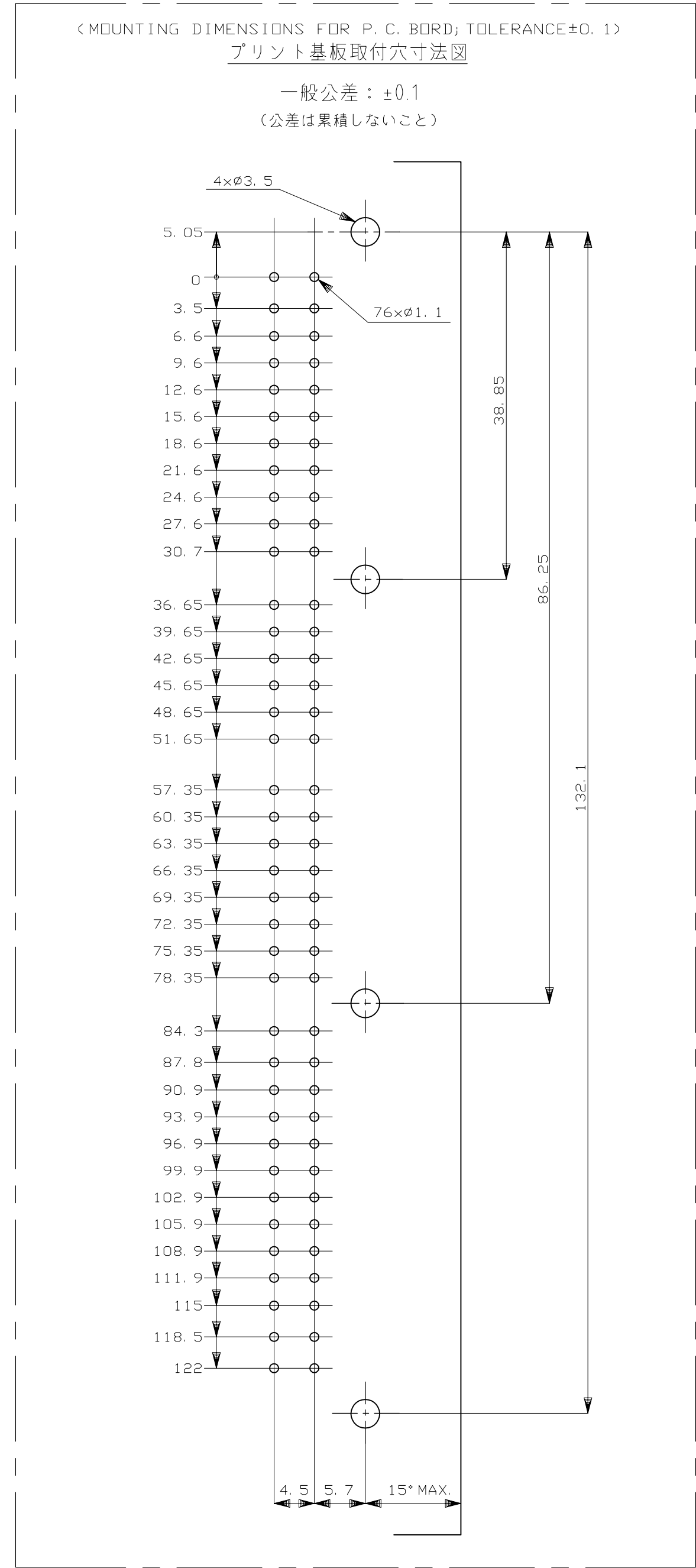
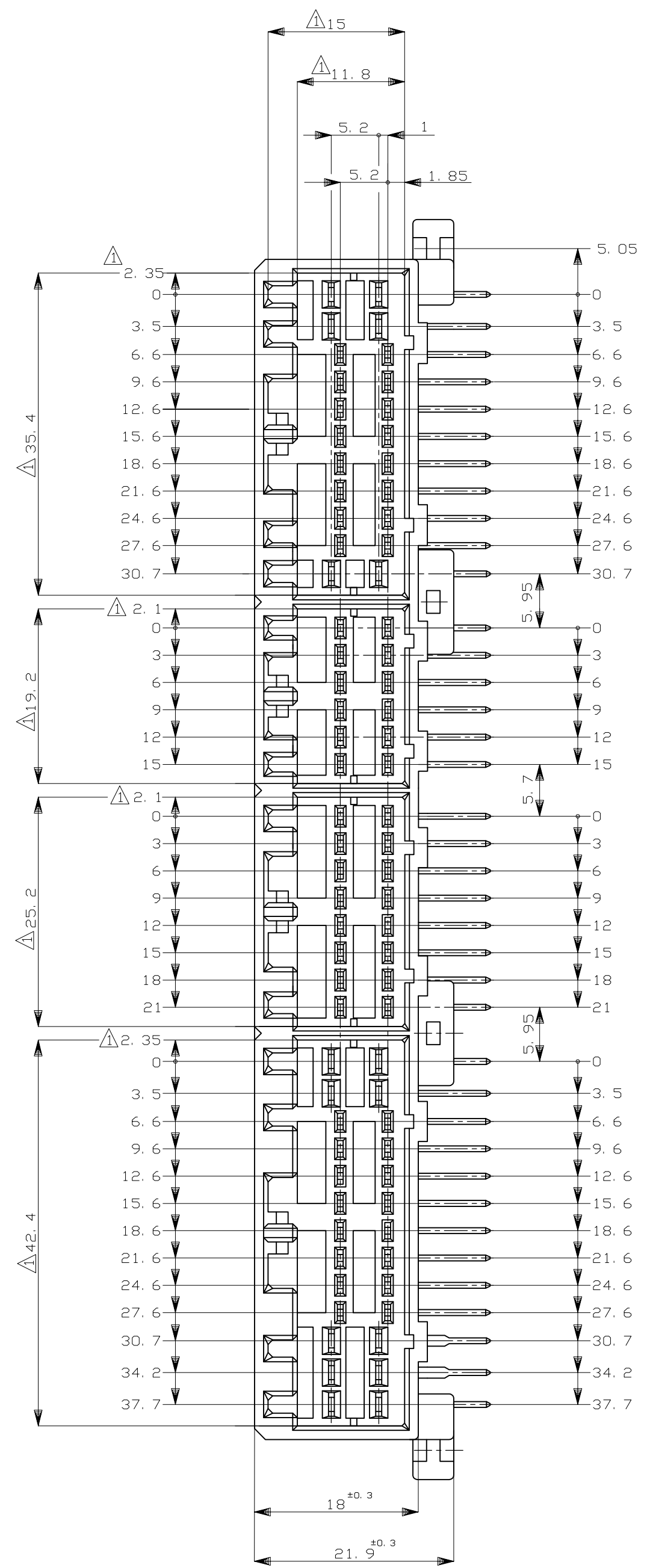
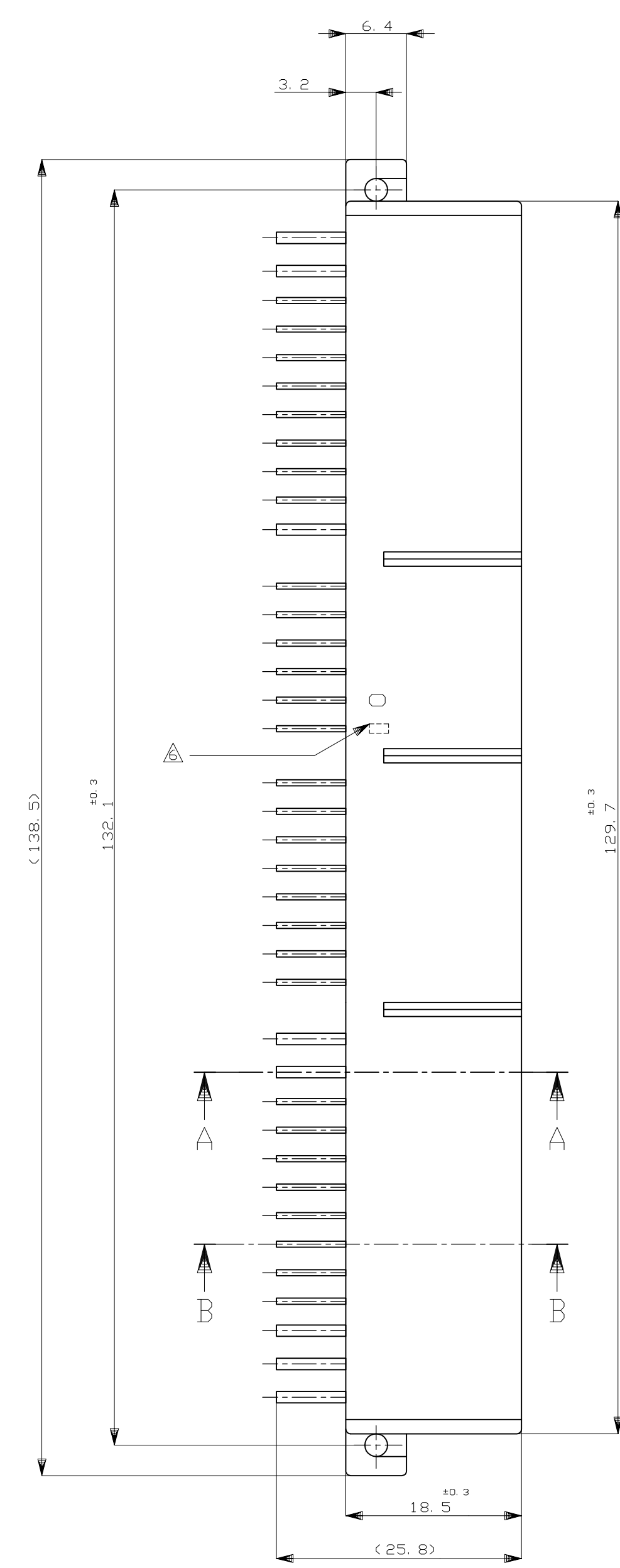
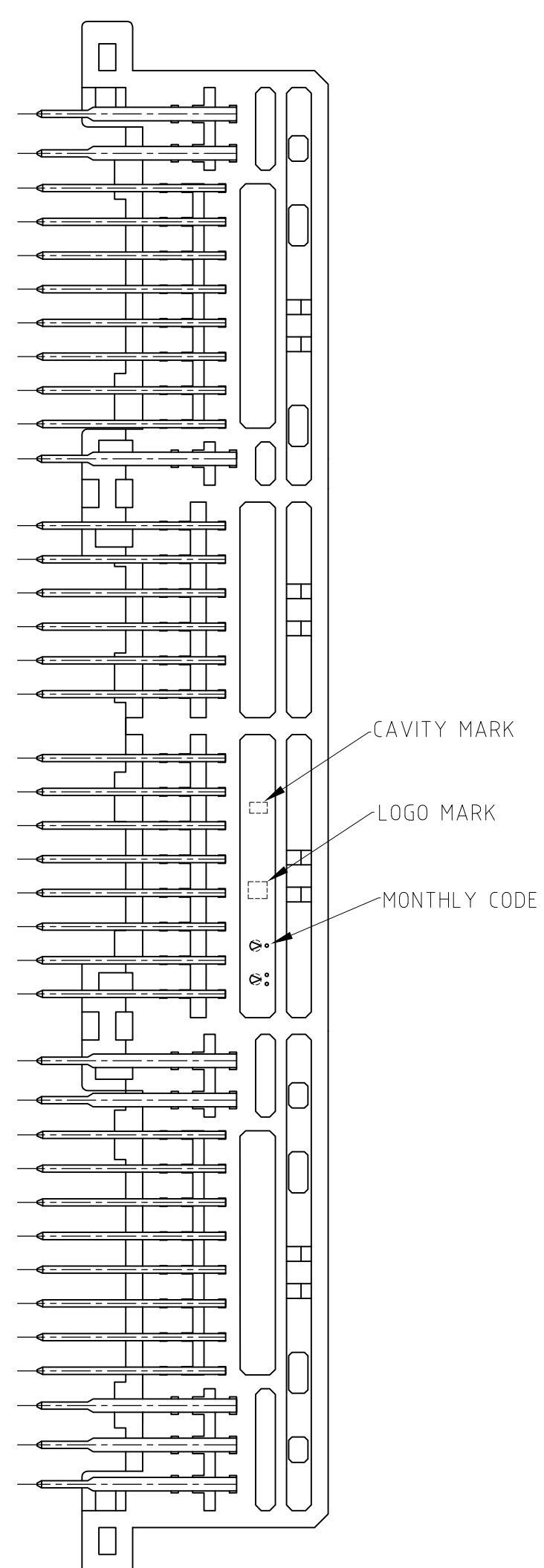
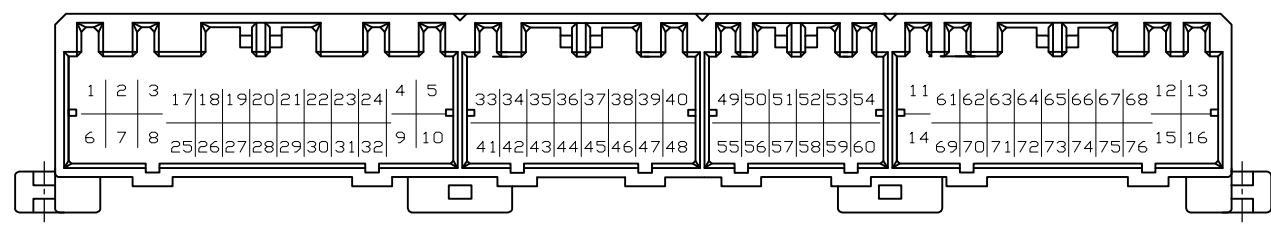


REVISIONS					
REV	DATE	DESCRIPTION	BY	CHK	APPV
H6	REVISED	ECR-16-003276	OSSEP2016	KF	HY



- △ MUST BE KEPT BETWEEN [X] AND 2
- 2. THE MATING PLUG HSG. PART NUMBER:
174516, 174515, 174514, 174913, 917992, 917989, 917981, 917975
- 3. RECOMMENDED MOUNTING SCREW: 3mm DIA, 6mm LENGTH (MAX.)
PAN HEAD, CLASS 2 TAPPING SCREW SPECIFIED IN JIS B1115, B1122
(TIGHTENING TORQUE: 4kg-cm MAX.)
- △ APPLICABLE PRODUCT SPEC NO.: 108-5280, 108-5342
- △ CIRCUIT NUMBER
POWER CIRCUIT NO. ①~⑭
SIGNAL CIRCUIT NO. ⑮~⑳
- △ INDICATED PREFIX AND ID MARK OF PRODUCT P/N BY COLOR HOT MARK
(APPLICABLE 0-174915-6 [0], 2-174915-7 [2])
(3-174915-6 [3], 4-174915-1 [4], 5-174915-7 [5])

- △ [X] 面から 2mm の範囲で測定
- 2. 嵌合相手 ハウジング型番 174516, 174515, 174514, 174913, 917992, 917989, 917981, 917975
- 3. 推奨取付ねじ: JIS B1115, B1122 タンピンねじ, なべ2種
呼び径 3, 長さ 6mm 以下 (締付けトルク: 4kg-cm 以下)
- 4. 適用製品規格番号: 108-5280, 108-5342
- △ 回路番号:
パワー回路 ①~⑭
シグナル回路 ⑮~⑳
- △ 適用製品型番のプリフィックス及びIDマークを
カラーネットマークにて表示
(適用製品型番 0-174915-6 [0], 2-174915-7 [2])
(3-174915-6 [3], 4-174915-1 [4], 5-174915-7 [5])



PLC	FINISH	CONTACT SIDE	POWER CIRCUIT NO.	SIGNAL CIRCUIT NO.	HOUSING COLOR	PART NUMBER
54	SELECTIVE-TIN (MATTE)	SELECTIVE GOLD x 9	-	-	NATURAL	4-5174915-1
56	SELECTIVE-TIN (MATTE)	PRE-TIN x 67	12, 13, 14	-	GRAY	6-5174915-6
53	SELECTIVE-TIN (MATTE)	SELECTIVE GOLD x 3	-	-	GRAY	3-5174915-6
57	SELECTIVE-TIN (MATTE)	PRE-TIN x 73	-	-	GRAY	4-174915-7
52	SELECTIVE-TIN (MATTE)	SELECTIVE GOLD x 14	49~54, 61~68	-	GRAY	2-5174915-7
52	SELECTIVE-TIN (MATTE)	SELECTIVE GOLD x 22	33~40, 49~54, 61~68	-	YELLOW	5-5174915-7
55	SELECTIVE-TIN (MATTE)	SELECTIVE GOLD x 60	-	-	NATURAL	4-174915-1
5	TIN-LEAD	PRE-TIN x 16	-	-	YELLOW	5-174915-7
4	TIN-LEAD	SELECTIVE GOLD x 60	-	-	YELLOW	4-174915-1
4	TIN-LEAD	PRE-TIN x 16	-	-	NATURAL	2-174915-7
2	TIN-LEAD	SELECTIVE GOLD x 9	13, 16, 69~75	-	YELLOW	174915-6
2	TIN-LEAD	PRE-TIN x 61	-	-	GRAY	-
2	TIN-LEAD	SELECTIVE GOLD x 22	33~40, 49~54, 61~68	-	GRAY	-
0	TIN-LEAD	PRE-TIN x 54	-	-	GRAY	-
0	TIN-LEAD	PRE-TINNED x 76	-	-	GRAY	-

THIS DRAWING IS A CONTROLLED DOCUMENT.

DMN: S. FUJITA 17NOV08
CHK: K. BETSUJI 17NOV08
APPV: K. BETSUJI 17NOV08

TE Connectivity

76POSITION CAP HOUSING ASSY
040/070 SERIES HYBRID I/O CONNECTOR

SIZE: A1
WEIGHT: 37 g
SCALE: 2:1
SHEET: 1 of 1

Компания «Life Electronics» занимается поставками электронных компонентов импортного и отечественного производства от производителей и со складов крупных дистрибьюторов Европы, Америки и Азии.

С конца 2013 года компания активно расширяет линейку поставок компонентов по направлению коаксиальный кабель, кварцевые генераторы и конденсаторы (керамические, пленочные, электролитические), за счёт заключения дистрибьюторских договоров

Мы предлагаем:

- Конкурентоспособные цены и скидки постоянным клиентам.
- Специальные условия для постоянных клиентов.
- Подбор аналогов.
- Поставку компонентов в любых объемах, удовлетворяющих вашим потребностям.
- Приемлемые сроки поставки, возможна ускоренная поставка.
- Доставку товара в любую точку России и стран СНГ.
- Комплексную поставку.
- Работу по проектам и поставку образцов.
- Формирование склада под заказчика.
- Сертификаты соответствия на поставляемую продукцию (по желанию клиента).
- Тестирование поставляемой продукции.
- Поставку компонентов, требующих военную и космическую приемку.
- Входной контроль качества.
- Наличие сертификата ISO.

В составе нашей компании организован Конструкторский отдел, призванный помогать разработчикам, и инженерам.

Конструкторский отдел помогает осуществить:

- Регистрацию проекта у производителя компонентов.
- Техническую поддержку проекта.
- Защиту от снятия компонента с производства.
- Оценку стоимости проекта по компонентам.
- Изготовление тестовой платы монтаж и пусконаладочные работы.



Тел: +7 (812) 336 43 04 (многоканальный)

Email: org@lifeelectronics.ru