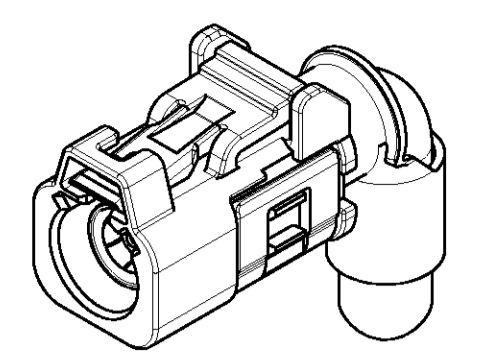
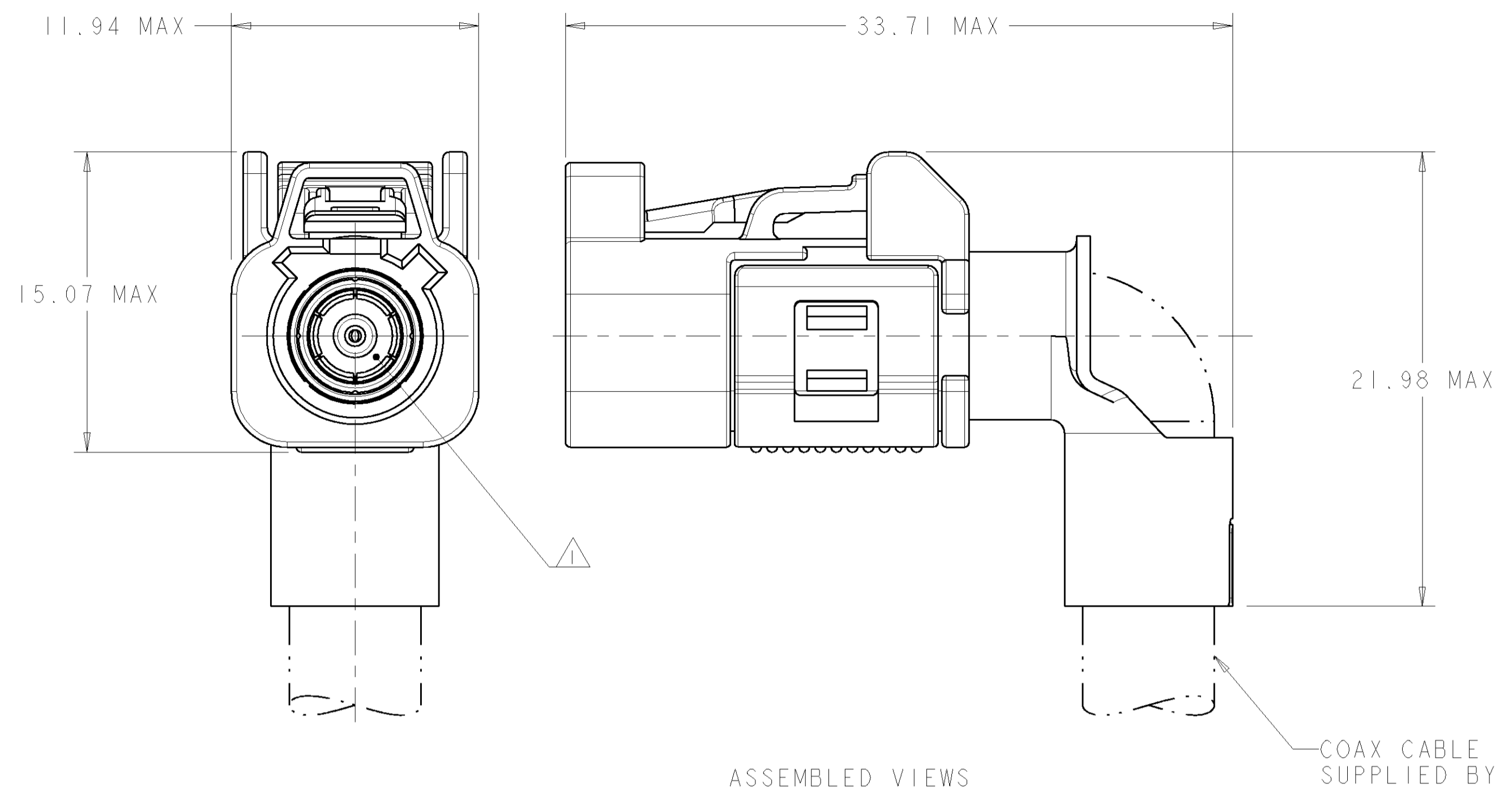
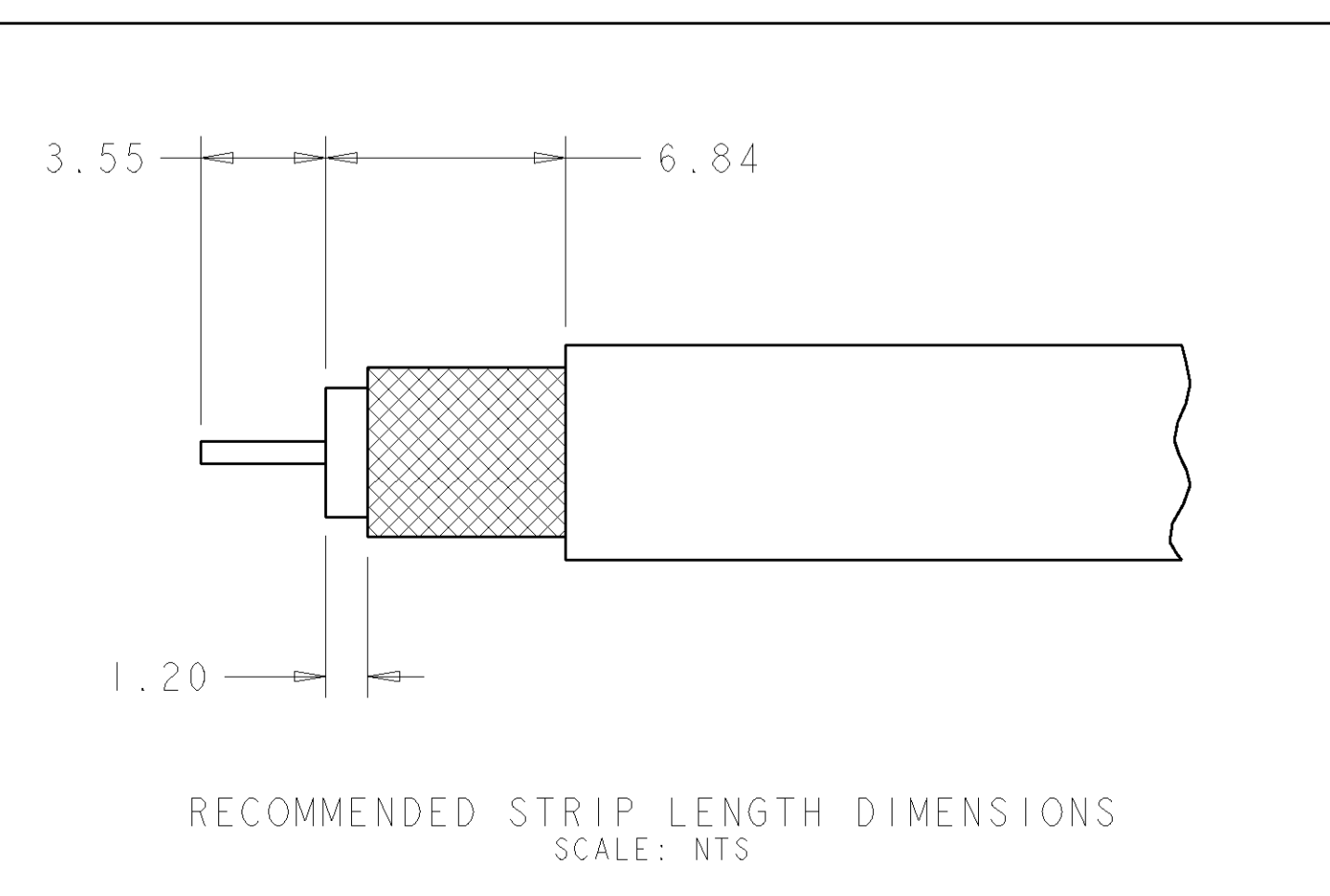
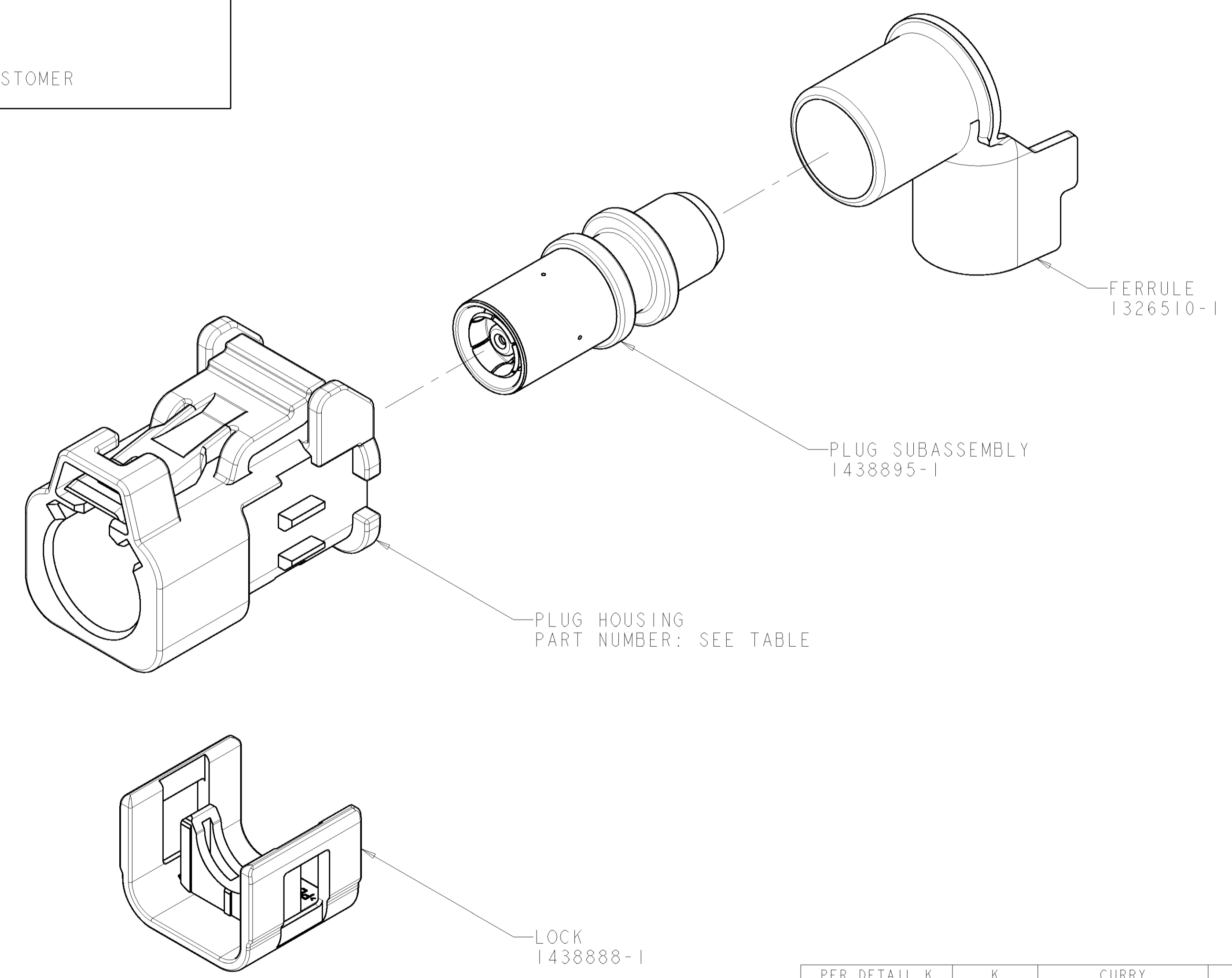


LOC	DIST	REVISIONS			
P	LTR	DESCRIPTION	DATE	DWN	APVD
A		RELEASED PER ECO-05-6684	29AUG2005	DJH	JMR
B		REVISED PER ECO-05-15405	05DEC2005	DJH	JMR
C		REVISED PER ECO-06-2101	13MAR2006	DJH	JMR



ISOMETRIC VIEW  
SCALE 2:1

- ⚠ PLUG ACCEPTS JACKS MEETING DIN 72594-1, ROAD VEHICLES - RADIO FREQUENCY INTERFACE - DIMENSIONS AND ELECTRICAL REQUIREMENTS.
2. PLUG SUBASSEMBLY WILL ACCEPT RG-62 COAXIAL CABLE.
  3. SEE INSTRUCTION SHEET 408-10028.
  4. SPACER 1274233-2 MUST BE PURCHASED SEPERATELY.
  5. SOCKET CONTACT 1438896-4 MUST BE PURCHASED SEPERATELY.

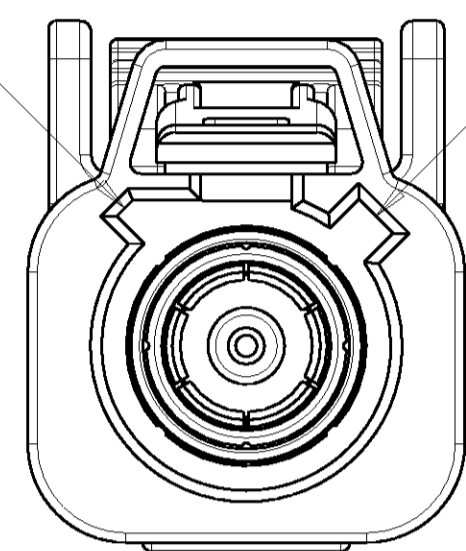


PER DETAIL	KEY	KEYING	HOUSING COLOR	PLUG HOUSING PART NUMBER	PART NUMBER
PER DETAIL K	K	CURRY		1-1438893-0	1-1438904-0
PER DETAIL H	H	HEATHER VIOLET		1438893-8	1438904-8
PER DETAIL D	D	CLARET VIOLET		1438893-4	1438904-4
PER DETAIL C	C	SIGNAL BLUE		1438893-3	1438904-3
PER DETAIL B	B	SIGNAL WHITE		1438893-2	1438904-2
PER DETAIL A	A	JET BLACK		1438893-1	1438904-1

DIMENSIONS: mm TOLERANCES UNLESS OTHERWISE SPECIFIED: 0 PLC ± 1 PLC ±0.25 2 PLC ± 3 PLC ± 4 PLC ± ANGLES ± FINISH		DWN: D. J. HARDY 05JAN2005 CHK: J. W. HALL 17JAN2005 APVD: J. W. HALL 17JAN2005	Tyco Electronics Harrisburg, PA 17105-3608
MATERIAL: - FINISH: -		NAME: PLUG KIT, UNASSEMBLED, 1 POSITION, RG-62, 90 DEGREE, FAKRA, SMB PRODUCT SPEC: - APPLICATION SPEC: - SIZE: 114-13157 WEIGHT: - CUSTOMER DRAWING	SCALE: 5:1 SHEET 1 OF 2 REV C

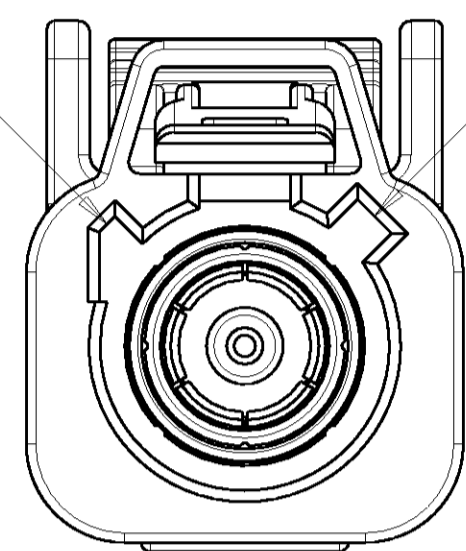
LOC		DIST		REVISIONS			
P	LTR	DESCRIPTION	DATE	DNW	APVD		
-	-	SEE SHEET 1	-	-	-		

CODING RIB B1 CODING RIB A



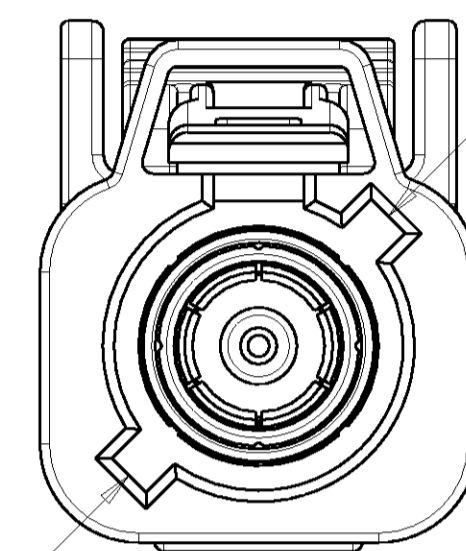
DETAIL A

CODING RIB B2 CODING RIB A



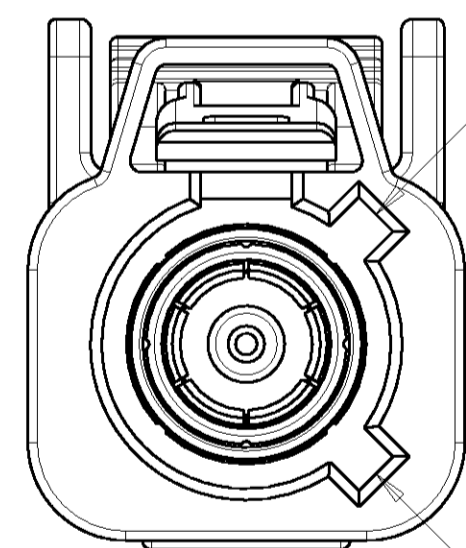
DETAIL B

CODING RIB A CODING RIB C



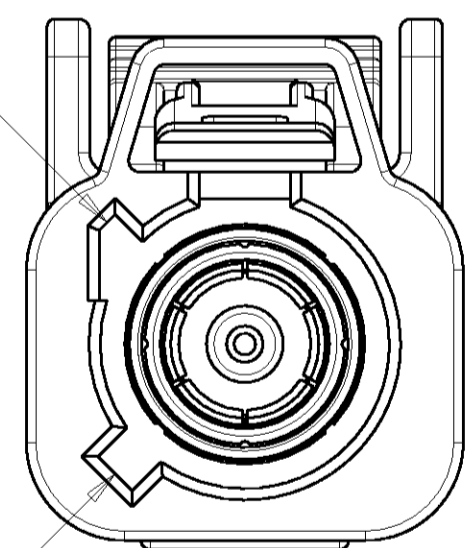
DETAIL C

CODING RIB A



DETAIL D

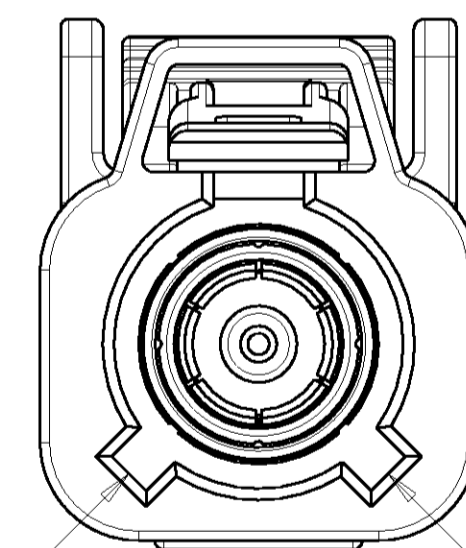
CODING RIB B2



DETAIL H

CODING RIB D

CODING RIB C



DETAIL K

CODING RIB D

DIMENSIONS:		TOLERANCES UNLESS OTHERWISE SPECIFIED:		DNW	05JAN2005	<b>tyco</b> Electronics	Tyco Electronics Harrisburg, PA 17105-3608
mm		0 PLC ± 1 PLC ± 2 PLC ±0.25 3 PLC ± 4 PLC ± ANGLES ± FINISH		CHK	17JAN2005		
MATERIAL		FINISH		APVD	17JAN2005	NAME	PLUG KIT, UNASSEMBLED, 1 POSITION, RG-62, 90 DEGREE, FAKRA, SMB
-		-		PRODUCT SPEC		SIZE	CAGE CODE DRAWING NO
-		-		APPLICATION SPEC		A	00779 C=1438904
-		-		WEIGHT		RESTRICTED TO	
-		-		CUSTOMER DRAWING		SCALE	5:1 SHEET 2 OF 2 REV C

Компания «Life Electronics» занимается поставками электронных компонентов импортного и отечественного производства от производителей и со складов крупных дистрибьюторов Европы, Америки и Азии.

С конца 2013 года компания активно расширяет линейку поставок компонентов по направлению коаксиальный кабель, кварцевые генераторы и конденсаторы (керамические, пленочные, электролитические), за счёт заключения дистрибьюторских договоров

Мы предлагаем:

- Конкурентоспособные цены и скидки постоянным клиентам.
- Специальные условия для постоянных клиентов.
- Подбор аналогов.
- Поставку компонентов в любых объемах, удовлетворяющих вашим потребностям.
- Приемлемые сроки поставки, возможна ускоренная поставка.
- Доставку товара в любую точку России и стран СНГ.
- Комплексную поставку.
- Работу по проектам и поставку образцов.
- Формирование склада под заказчика.
- Сертификаты соответствия на поставляемую продукцию (по желанию клиента).
- Тестирование поставляемой продукции.
- Поставку компонентов, требующих военную и космическую приемку.
- Входной контроль качества.
- Наличие сертификата ISO.

В составе нашей компании организован Конструкторский отдел, призванный помогать разработчикам, и инженерам.

Конструкторский отдел помогает осуществить:

- Регистрацию проекта у производителя компонентов.
- Техническую поддержку проекта.
- Защиту от снятия компонента с производства.
- Оценку стоимости проекта по компонентам.
- Изготовление тестовой платы монтаж и пусконаладочные работы.



Тел: +7 (812) 336 43 04 (многоканальный)

Email: [org@lifeelectronics.ru](mailto:org@lifeelectronics.ru)