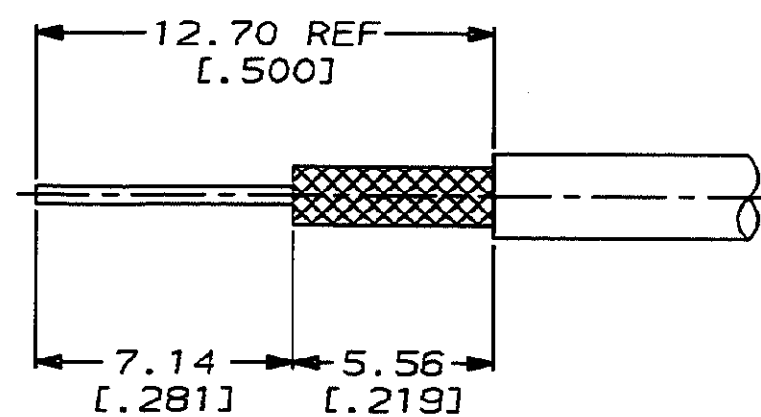


DRAWING MADE IN THIRD ANGLE PROJECTION

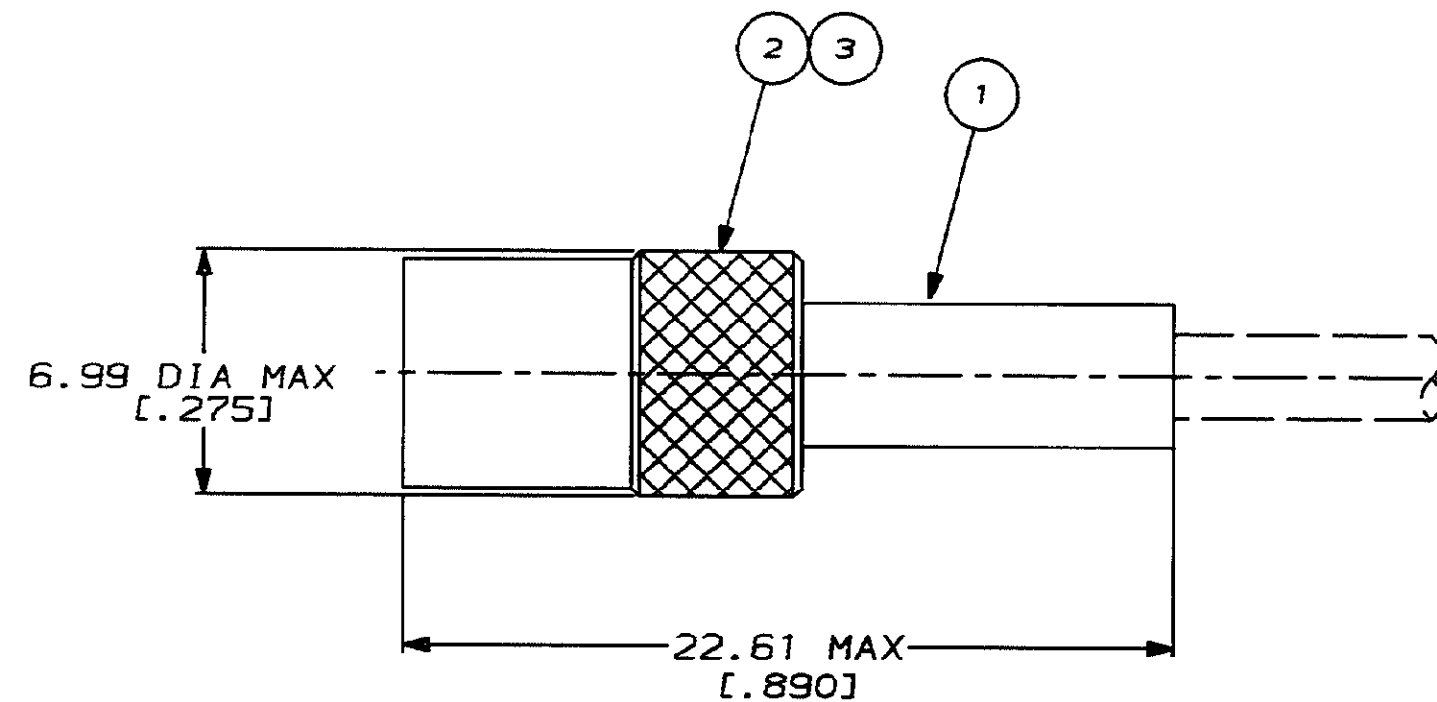
THIS DRAWING IS UNPUBLISHED. RELEASED FOR PUBLICATION  
 © COPYRIGHT 19 BY AMP INCORPORATED. ALL INTERNATIONAL RIGHTS RESERVED.

LOC	DIST	P	F	ZONE	LTR	DESCRIPTION	DATE	APPD
AJ	16				K	REDWN & SUPERSEDED -22 PER AJ-2432	06-24-91	BAS
					L	REV PER 0130-0161-92	22/APR/93	JPD

- ① RG-161/U, 174/U, 178/U, 178A/U, 179A/U, 187/U, 188/U, 196/U, 21-596 & 21-598
- ② RG-179A/U, 187/U, 174/U, 188/U, 21-596 & 21-598
- ③ RG-161/U, 178/U, 178A/U & 196/U
- 4. SEE I.S. 1771
- 5. PARTS PACKAGED UNASSEMBLED



RECOMMENDED STRIP LENGTH



SUPERSEDED BY 2-330311-2	③	69188-1	329011	328695	329067	2-329036-2
	②	45609 & 69142	329011	328695	329038	2-329036-1
	①	-	329011	328695	-	329036
FOR USE WITH CABLE		CRIMP TOOL	③ PLUG ASSEMBLY QTY=1	② COLLAR, RETAINING QTY=1	① FERRULE QTY=1	PART NUMBER

DO NOT SCALE PRINT. UNLESS SPECIFIED DIMENSIONS IN mm [INCHES] TOLERANCES ON : 2 PLC DEC ± 0.41 [.016] 3 PLC DEC ± - ANGLES ± -		DR 06-24-91 B. SCOTT		AMP AMP Incorporated Harrisburg, PA 17105-3608	
MATERIAL -		CHK 02/05/93 G. MICHAEL		NAME PLUG, THREADED, MINIATURE SERIES	
FINISH -		APPD 02/05/93 J. DAVIS		SIZE C	
		PRODUCT SPEC 108-12013		CAGE CODE 00779	
		APPLICATION SPEC -		DRAWING NO 329036	
		WEIGHT -		SCALE 5:1	
				SHEET 1 OF 1	

Компания «Life Electronics» занимается поставками электронных компонентов импортного и отечественного производства от производителей и со складов крупных дистрибьюторов Европы, Америки и Азии.

С конца 2013 года компания активно расширяет линейку поставок компонентов по направлению коаксиальный кабель, кварцевые генераторы и конденсаторы (керамические, пленочные, электролитические), за счёт заключения дистрибьюторских договоров

Мы предлагаем:

- Конкурентоспособные цены и скидки постоянным клиентам.
- Специальные условия для постоянных клиентов.
- Подбор аналогов.
- Поставку компонентов в любых объемах, удовлетворяющих вашим потребностям.
- Приемлемые сроки поставки, возможна ускоренная поставка.
- Доставку товара в любую точку России и стран СНГ.
- Комплексную поставку.
- Работу по проектам и поставку образцов.
- Формирование склада под заказчика.
- Сертификаты соответствия на поставляемую продукцию (по желанию клиента).
- Тестирование поставляемой продукции.
- Поставку компонентов, требующих военную и космическую приемку.
- Входной контроль качества.
- Наличие сертификата ISO.

В составе нашей компании организован Конструкторский отдел, призванный помогать разработчикам, и инженерам.

Конструкторский отдел помогает осуществить:

- Регистрацию проекта у производителя компонентов.
- Техническую поддержку проекта.
- Защиту от снятия компонента с производства.
- Оценку стоимости проекта по компонентам.
- Изготовление тестовой платы монтаж и пусконаладочные работы.



Тел: +7 (812) 336 43 04 (многоканальный)  
Email: org@lifeelectronics.ru