

THIS DRAWING IS UNPUBLISHED.

RELEASED FOR PUBLICATION

ALL RIGHTS RESERVED.

© COPYRIGHT - By -

LOC

DIST

REVISIONS

変更

DESCRIPTION

DATE

DWN

APVD

J

-

P

LTR

B1 REVISED PER ECO-11-005030

11MAR11

RK

HMR

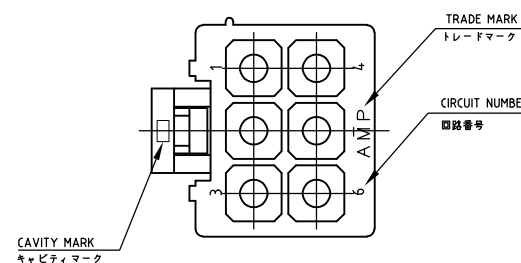
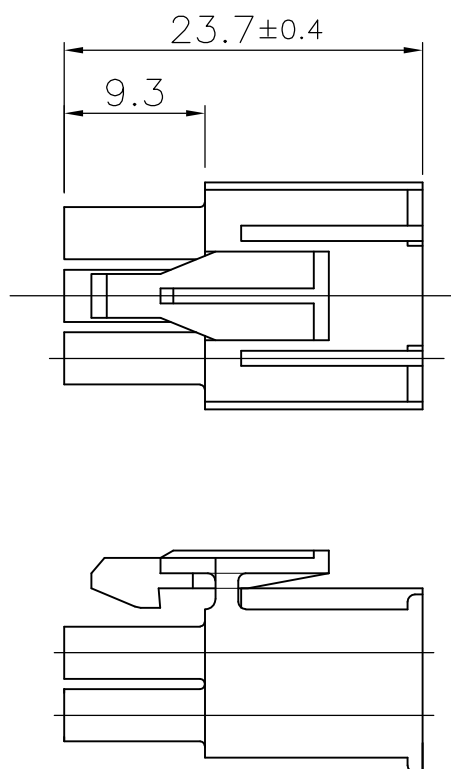
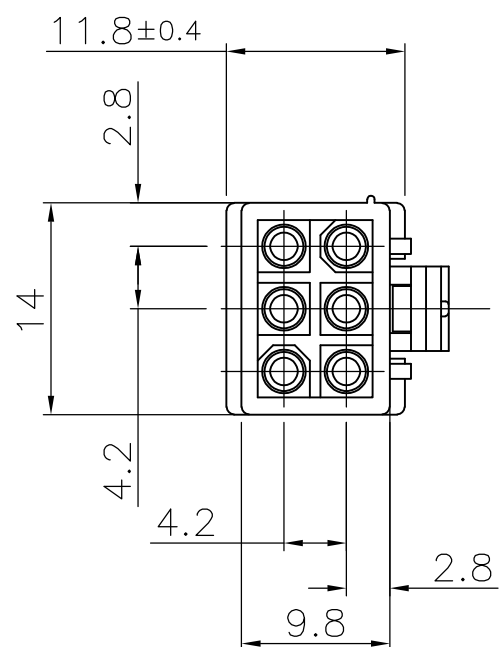


表 1 TABLE 1

TRADE MARK	MANUFACTURING PLACE
-AMP OR AMP	JAPAN
+AMP OR AMP	CHINA(PRC)

NOTE)

1. APPLIED CONTACT P/N:170359,170360,170361,170362
2. MATING CONN. :CAP HOUSING P/N:172331
3. INSTRUCTION SHEET :IS-105J
4. PRODUCT SPEC :108-5151


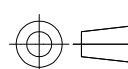
△表 1参照

注記)

1. 使用端子親型番は 170359,170360,170361,170362
2. 嵌合相手キャップハウジング型番は 172331-0
3. 取扱説明書 :IS-105J
4. 製品規格:108-5151

△表 1参照

黒色 (BLACK)	1-172339-9
青色 (BLUE)	1-172339-6
緑色 (GREEN)	1-172339-5
黄色 (YELLOW)	1-172339-4
赤色 (RED)	1-172339-2
自然色 (NATURAL)	172339-1
色 (COLOR)	製品型番(PART NO.)

THIS DRAWING IS A CONTROLLED DOCUMENT.		DWN	A.OISHI	13 JUN. '02	 TE Connectivity
		CHK	M.SHINDO	13 JUN. '02	
		APVD	M.SHINDO	13 JUN. '02	
		NAME	MINI UNIVERSAL MATE-N-LOK PLUG HOUSING 6Pos.(UL94V-2)		
DIMENSIONS: 単位: 概 mm 		TOLERANCES UNLESS OTHERWISE SPECIFIED: 一般公差 0 PLC ± 0.3 1 PLC ± 0.3 2 PLC ± 0.3 3 PLC ± 0.3 4 PLC ± 0.3 ANGLES ± 1°		PRODUCT SPEC 製品規格 108-5151	NAME 名称 6極ミニ・ユニバーサル メイテソロック コネクタ プラグハウジング
MATERIAL 材料 66NYLON(UL94V-2)		FINISH 仕上		APPLICATION SPEC 取付適用規格 -	SIZE A3
		WEIGHT		-	CAGE CODE 00779
		CUSTOMER DRAWING			DRAWING NO 番号 C-172339
		SCALE 尺度		2:1	RESTRICTED TO -
		SHEET		1 OF 1	REV B1

Компания «Life Electronics» занимается поставками электронных компонентов импортного и отечественного производства от производителей и со складов крупных дистрибьюторов Европы, Америки и Азии.

С конца 2013 года компания активно расширяет линейку поставок компонентов по направлению коаксиальный кабель, кварцевые генераторы и конденсаторы (керамические, пленочные, электролитические), за счёт заключения дистрибьюторских договоров

Мы предлагаем:

- Конкурентоспособные цены и скидки постоянным клиентам.
- Специальные условия для постоянных клиентов.
- Подбор аналогов.
- Поставку компонентов в любых объемах, удовлетворяющих вашим потребностям.
- Приемлемые сроки поставки, возможна ускоренная поставка.
- Доставку товара в любую точку России и стран СНГ.
- Комплексную поставку.
- Работу по проектам и поставку образцов.
- Формирование склада под заказчика.
- Сертификаты соответствия на поставляемую продукцию (по желанию клиента).
- Тестирование поставляемой продукции.
- Поставку компонентов, требующих военную и космическую приемку.
- Входной контроль качества.
- Наличие сертификата ISO.

В составе нашей компании организован Конструкторский отдел, призванный помогать разработчикам, и инженерам.

Конструкторский отдел помогает осуществить:

- Регистрацию проекта у производителя компонентов.
- Техническую поддержку проекта.
- Защиту от снятия компонента с производства.
- Оценку стоимости проекта по компонентам.
- Изготовление тестовой платы монтаж и пусконаладочные работы.



Тел: +7 (812) 336 43 04 (многоканальный)

Email: org@lifeelectronics.ru