

4

3

2

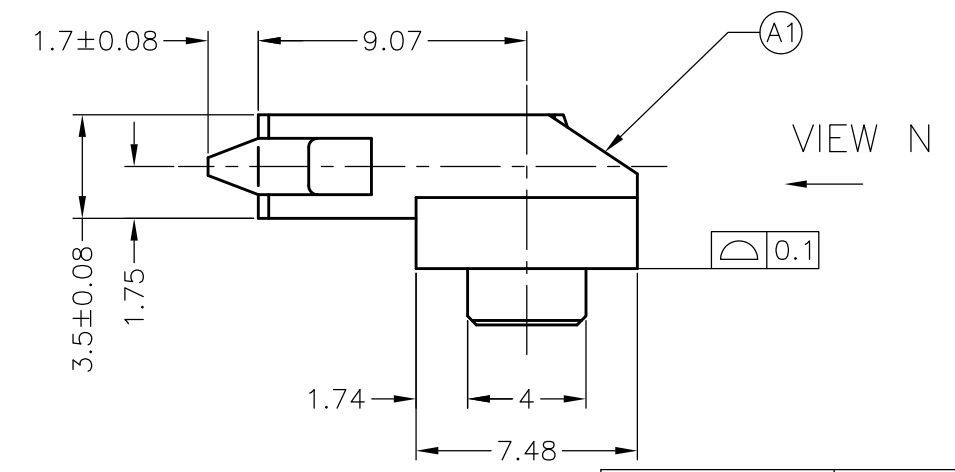
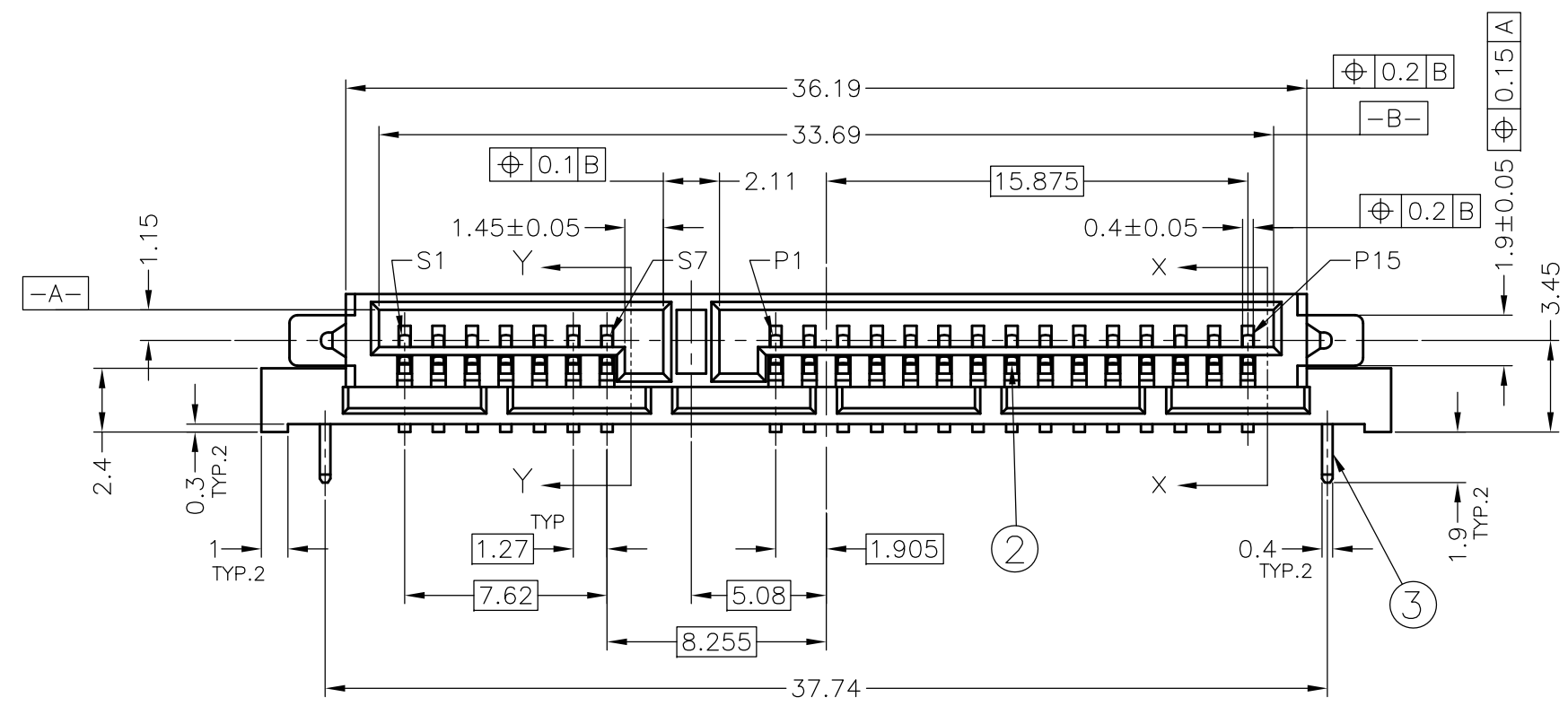
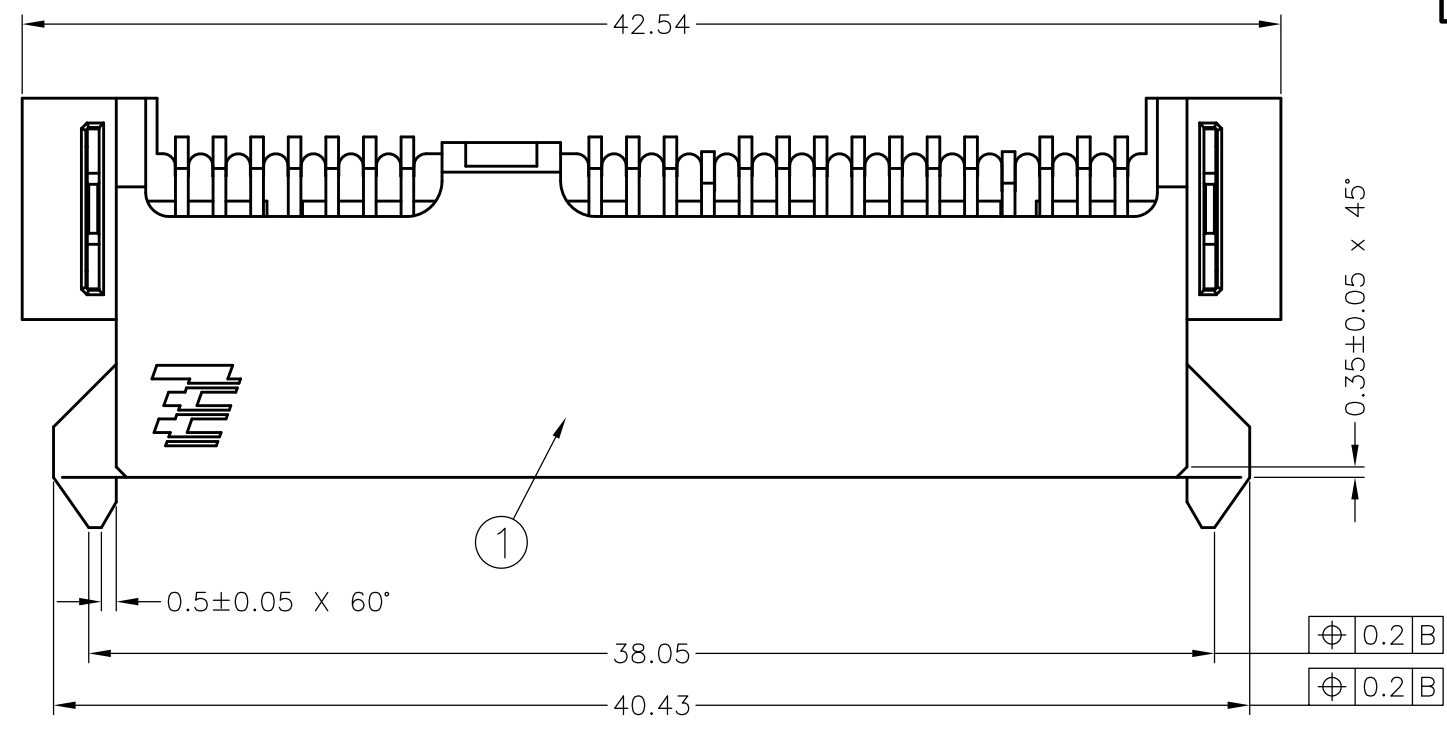
1

THIS DRAWING IS UNPUBLISHED. RELEASED FOR PUBLICATION
 © COPYRIGHT BY TYCO ELECTRONICS CORPORATION. ALL RIGHTS RESERVED.

LOC	DIST	REVISIONS			
P	LTR	DESCRIPTION	DATE	DWN	APVD
DW		A1	REVISED (ECR-10-004449)	23FEB2010	V.P. H.K

2023246-1~-3: AS SHOWN

1. MATERIAL:
 ① HOUSING: HIGH TEMPERATURE THERMOPLASTIC
 UL94V-0, COLOR:BLACK
 ② CONTACT: COPPER ALLOY
 ③ SOLDER LEG: COPPER ALLOY
2. FINISH:
 CONTACT: (SEE TABLE) GOLD PLATED ON CONTACT AREA,
 2.54μm MIN. MATTE-TIN PLATING ON SOLDER TAILS.
 1.27μm MIN. NICKEL UNDER PLATING OVER ALL.
 SOLDER LEG: 2.54μm MIN. MATTE-TIN PLATED
 1.27μm MIN. NICKET PLATED.



2023246-3	0.76μm
2023246-2	0.30μm
2023246-1	0.05μm
PART NUMBER	CONTACT Au PLATED

THIS DRAWING IS A CONTROLLED DOCUMENT.		DWN	V.PENG	14NOV2008	Tyco Electronics Corporation Taipei, Taiwan
DIMENSIONS: mm		CHK	H.KODAMA	14NOV2008	
TOLERANCES UNLESS OTHERWISE SPECIFIED:		APVD	H.KODAMA	14NOV2008	NAME SATA RECEPTACLE R/A SMT TYPE, 3.45MM
8 PLC ± 1 PLC ± ±0.25 2 PLC ± ±3° 3 PLC ± ± 4 PLC ± ± ANGLES ± ±		PRODUCT SPEC	108-99017		
MATERIAL		APPLICATION SPEC			SIZE
FINISH		WEIGHT	2.1 gm		CAGE CODE
		CUSTOMER DRAWING			DRAWING NO
			A3 00779		RESTRICTED TO
			G-2023246		SCALE
			4:1		SHEET
			1 OF 4		REV
			A1		

4

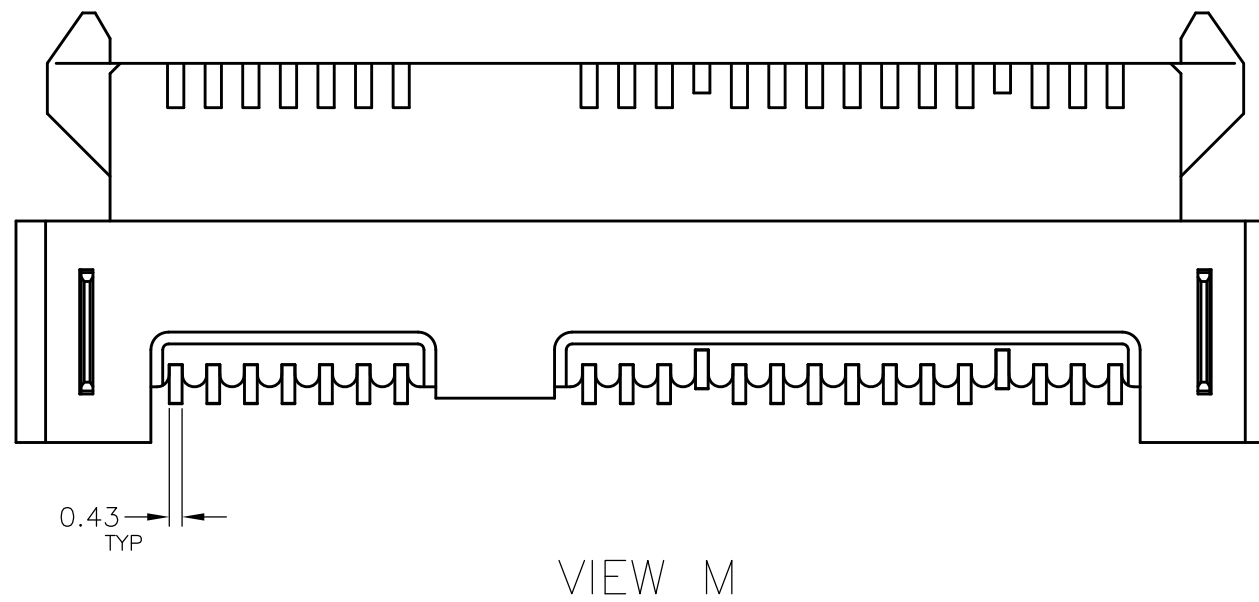
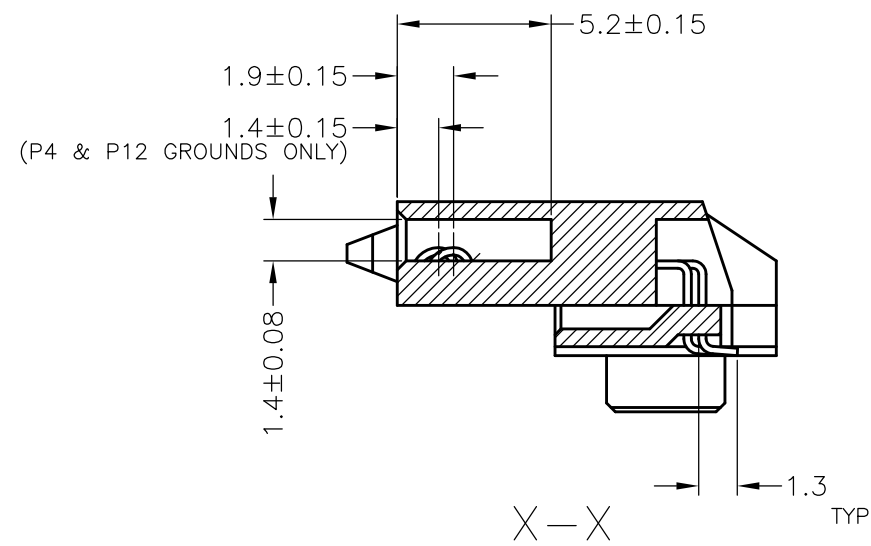
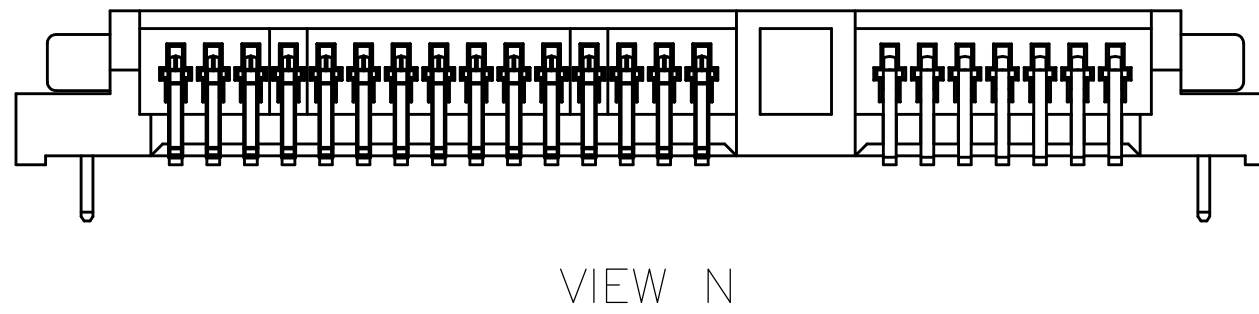
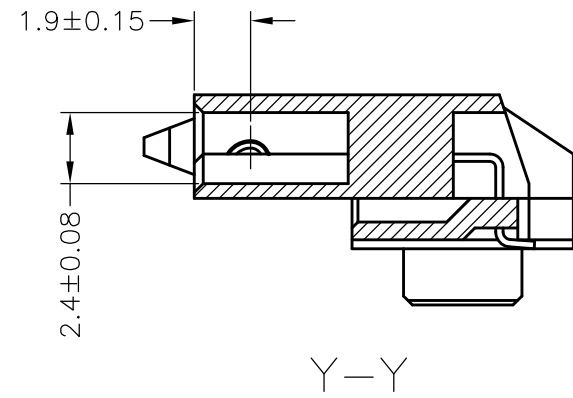
3

2

1

THIS DRAWING IS UNPUBLISHED. RELEASED FOR PUBLICATION
 © COPYRIGHT BY TYCO ELECTRONICS CORPORATION. ALL RIGHTS RESERVED.

LOC	DIST	REVISIONS			
P	LTR	DESCRIPTION	DATE	DWN	APVD
		SEE SHEET 1	-	-	-



THIS DRAWING IS A CONTROLLED DOCUMENT.		DWN	Tyco Electronics Corporation Taipei, Taiwan	
DIMENSIONS: mm		CHK	NAME	
TOLERANCES UNLESS OTHERWISE SPECIFIED:		APVD	SATA RECEPTACLE R/A SMT TYPE, 3.45MM	
<ul style="list-style-type: none"> 8 PLC ± 1 PLC ± ±0.25 2 PLC ± ±3° 3 PLC ± 4 PLC ± ANGLES ± 		PRODUCT SPEC	SIZE	CAGE CODE
MATERIAL		APPLICATION SPEC	A3	00779
FINISH		WEIGHT	DRAWING NO. 2023246	
		CUSTOMER DRAWING	RESTRICTED TO	
		SCALE 4:1	SHEET 2 OF 4	REV A1

4

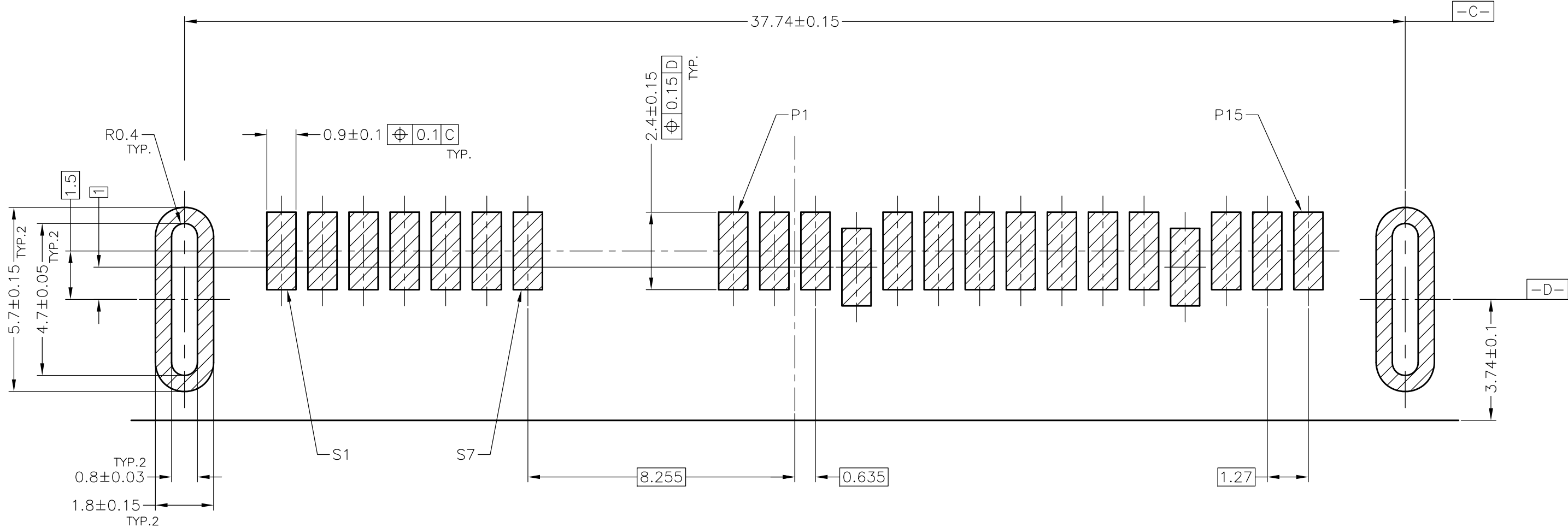
3

2

1

THIS DRAWING IS UNPUBLISHED. RELEASED FOR PUBLICATION
© COPYRIGHT BY TYCO ELECTRONICS CORPORATION. ALL RIGHTS RESERVED.

LOC DW	DIST /	REVISIONS		
P	LTR	DESCRIPTION	DATE	DWN
-	-	SEE SHEET 1	-	-



THIS DRAWING IS A CONTROLLED DOCUMENT.		DWN		Tyco Electronics Corporation	
DIMENSIONS: mm		CHK		Taipei, Taiwan	
TOLERANCES UNLESS OTHERWISE SPECIFIED:		APVD		NAME	
8 PLC ±		PRODUCT SPEC		SATA RECEPTACLE	
1 PLC ± ±0.05		APPLICATION SPEC		R/A SMT TYPE, 3.45MM	
2 PLC ± ±3°		WEIGHT		SIZE	
3 PLC ± ±		CUSTOMER DRAWING		CAGE CODE	
4 PLC ± ±		SCALE		DRAWING NO	
ANGLES ± ±		8:1		A3 00779	
FINISH		SHEET		RESTRICTED TO	
		3 OF 4		-	
		REV		A1	

4

3

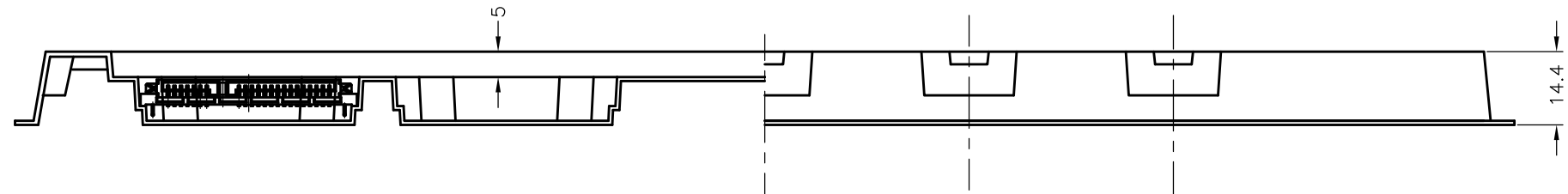
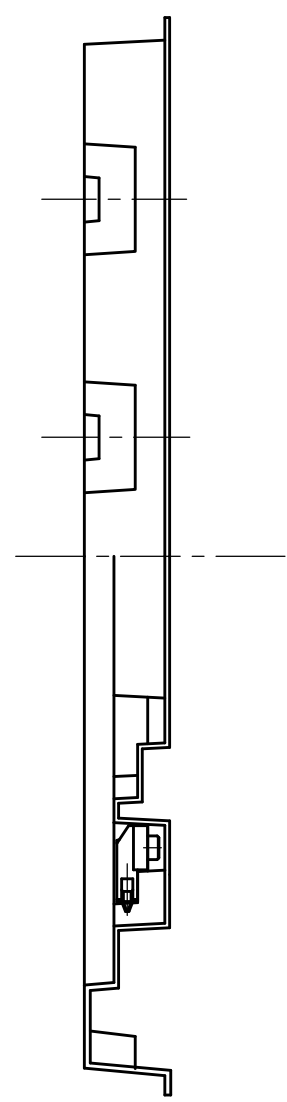
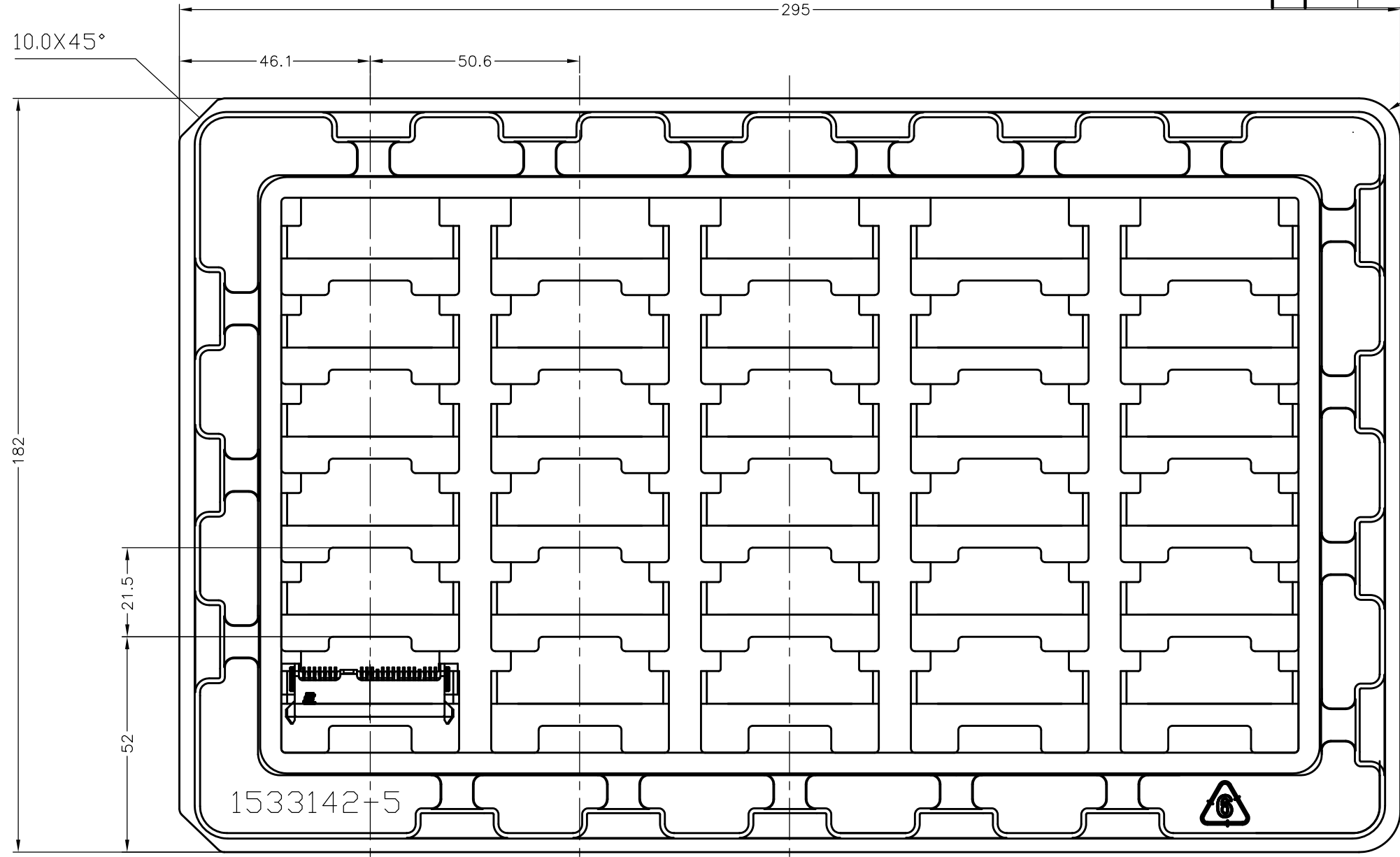
2

1

THIS DRAWING IS UNPUBLISHED. RELEASED FOR PUBLICATION
 © COPYRIGHT BY TYCO ELECTRONICS CORPORATION. ALL RIGHTS RESERVED.

LOC	DIST	REVISIONS			
P	LTR	DESCRIPTION	DATE	DWN	APVD
		SEE SHEET 1	-	-	-

D
C
B
A



3. QUANTITY: 30 PCS/PER TRAY

THIS DRAWING IS A CONTROLLED DOCUMENT.		DWN		Tyco Electronics Corporation	
DIMENSIONS: mm		CHK		Taipei, Taiwan	
TOLERANCES UNLESS OTHERWISE SPECIFIED:		APVD		NAME	
<ul style="list-style-type: none"> 6 PLC ± 1 PLC ±- 2 PLC ±- 3 PLC ±- 4 PLC ±- ANGLES ±- FINISH 		PRODUCT SPEC		SATA RECEPTACLE	
MATERIAL		APPLICATION SPEC		R/A SMT TYPE, 3.45MM	
		WEIGHT		SIZE	RESTRICTED TO
		CUSTOMER DRAWING		A3	
				CAGE CODE	DRAWING NO
				00779	2023246
				SCALE	SHEET
				4:1	4 OF 4
				REV	A1

Компания «Life Electronics» занимается поставками электронных компонентов импортного и отечественного производства от производителей и со складов крупных дистрибьюторов Европы, Америки и Азии.

С конца 2013 года компания активно расширяет линейку поставок компонентов по направлению коаксиальный кабель, кварцевые генераторы и конденсаторы (керамические, пленочные, электролитические), за счёт заключения дистрибьюторских договоров

Мы предлагаем:

- Конкурентоспособные цены и скидки постоянным клиентам.
- Специальные условия для постоянных клиентов.
- Подбор аналогов.
- Поставку компонентов в любых объемах, удовлетворяющих вашим потребностям.
- Приемлемые сроки поставки, возможна ускоренная поставка.
- Доставку товара в любую точку России и стран СНГ.
- Комплексную поставку.
- Работу по проектам и поставку образцов.
- Формирование склада под заказчика.
- Сертификаты соответствия на поставляемую продукцию (по желанию клиента).
- Тестирование поставляемой продукции.
- Поставку компонентов, требующих военную и космическую приемку.
- Входной контроль качества.
- Наличие сертификата ISO.

В составе нашей компании организован Конструкторский отдел, призванный помогать разработчикам, и инженерам.

Конструкторский отдел помогает осуществить:

- Регистрацию проекта у производителя компонентов.
- Техническую поддержку проекта.
- Защиту от снятия компонента с производства.
- Оценку стоимости проекта по компонентам.
- Изготовление тестовой платы монтаж и пусконаладочные работы.



Тел: +7 (812) 336 43 04 (многоканальный)

Email: org@lifeelectronics.ru