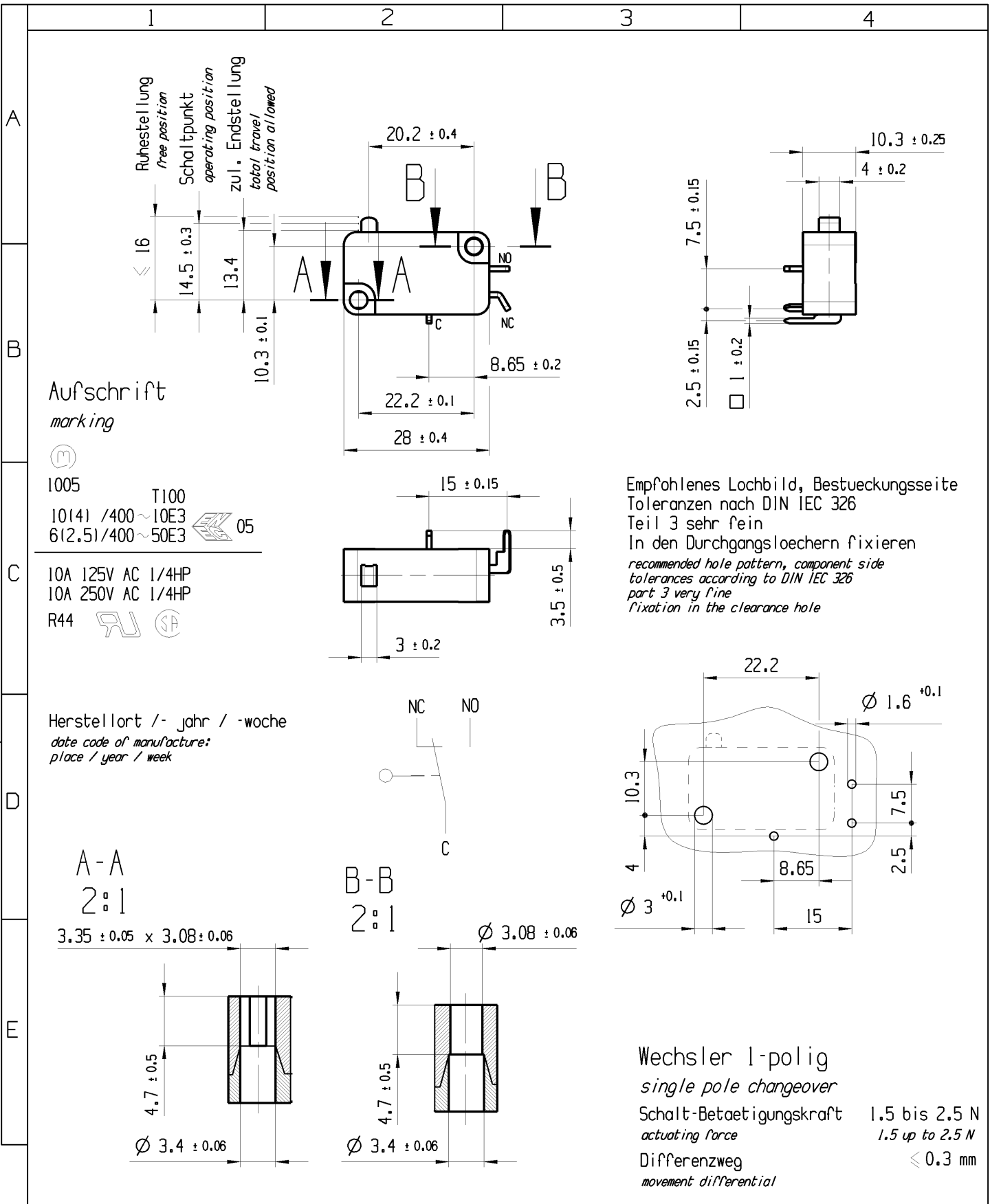


THIS DRAWING IS THE EXCLUSIVE PROPERTY OF MARQUARDT. WITHOUT THEIR CONSENT IT MAY NOT BE REPRODUCED OR GIVEN TO THIRD PARTIES.

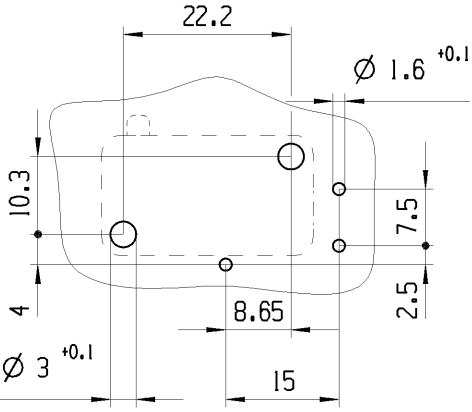
CONFIDENTIAL

VERTRAULICH

Alle Rechte bei Marquardt, auch fuer den Fall von Schutzrechtsanmeldungen. Jede Verfertigungsbefugnis, wie Kopier- und Weitergaberecht, bei uns.



Empfohlenes Lochbild, Bestueckungsseite
 Toleranzen nach DIN IEC 326
 Teil 3 sehr fein
 In den Durchgangsloechern fixieren
*recommended hole pattern, component side
 tolerances according to DIN IEC 326
 part 3 very fine
 fixation in the clearance hole*



Wechsler 1-polig
single pole changeover
 Schalt-Betaetigungskraft 1.5 bis 2.5 N
actuating force 1.5 up to 2.5 N
 Differenzweg ≤ 0.3 mm
movement differential

fuer Form und Lage FOR SHAPE AND LOC.	⊙ =	Allgemeintoleranzen UNTOLERANCED DIMENSIONS				Pause COPY	Blatt SHEET 01	TYP K	Zeichn./DRAWING NO. 10053501	Index d
	fuer Winkel FOR ANGLE ± 2	PROJEKTION	Abmasse und Nennmassbereiche Angaben in mm	Laenge LENGTH	Radien RADII					
		⊕	>0-6 ± 0.1	± 0.2				SCHNAPPSCHALTER		
		⊖	>6-15 ± 0.15	± 0.3				snap action switch		
		⊗	>15-30 ± 0.2	± 0.5						
		⊙	>30-70 ± 0.3		± 10%					
		⊖	>70-120 ± 0.4							
		⊗	>120 ± 0.8							
d	85443	07.10.13	BRC				CAD: NX v6.0			
c	28404	19.01.00	PFU				gez./DRAWN BY 20.06.13 BCY			
b	20923	04.07.91	WA				gepr./CHECKED BY			
a	19562	05.09.89	WA				Ersatz fuer/REPLACEMENT OF Zg.gI.Nr.v.19.01.2000			
Ausg. ISSUE	Aenderung REVISION	gez. DRAWN BY	Ausg. ISSUE	Aenderung REVISION	gez. DRAWN BY					

Компания «Life Electronics» занимается поставками электронных компонентов импортного и отечественного производства от производителей и со складов крупных дистрибьюторов Европы, Америки и Азии.

С конца 2013 года компания активно расширяет линейку поставок компонентов по направлению коаксиальный кабель, кварцевые генераторы и конденсаторы (керамические, пленочные, электролитические), за счёт заключения дистрибьюторских договоров

Мы предлагаем:

- Конкурентоспособные цены и скидки постоянным клиентам.
- Специальные условия для постоянных клиентов.
- Подбор аналогов.
- Поставку компонентов в любых объемах, удовлетворяющих вашим потребностям.
- Приемлемые сроки поставки, возможна ускоренная поставка.
- Доставку товара в любую точку России и стран СНГ.
- Комплексную поставку.
- Работу по проектам и поставку образцов.
- Формирование склада под заказчика.
- Сертификаты соответствия на поставляемую продукцию (по желанию клиента).
- Тестирование поставляемой продукции.
- Поставку компонентов, требующих военную и космическую приемку.
- Входной контроль качества.
- Наличие сертификата ISO.

В составе нашей компании организован Конструкторский отдел, призванный помогать разработчикам, и инженерам.

Конструкторский отдел помогает осуществить:

- Регистрацию проекта у производителя компонентов.
- Техническую поддержку проекта.
- Защиту от снятия компонента с производства.
- Оценку стоимости проекта по компонентам.
- Изготовление тестовой платы монтаж и пусконаладочные работы.



Тел: +7 (812) 336 43 04 (многоканальный)
Email: org@lifeelectronics.ru