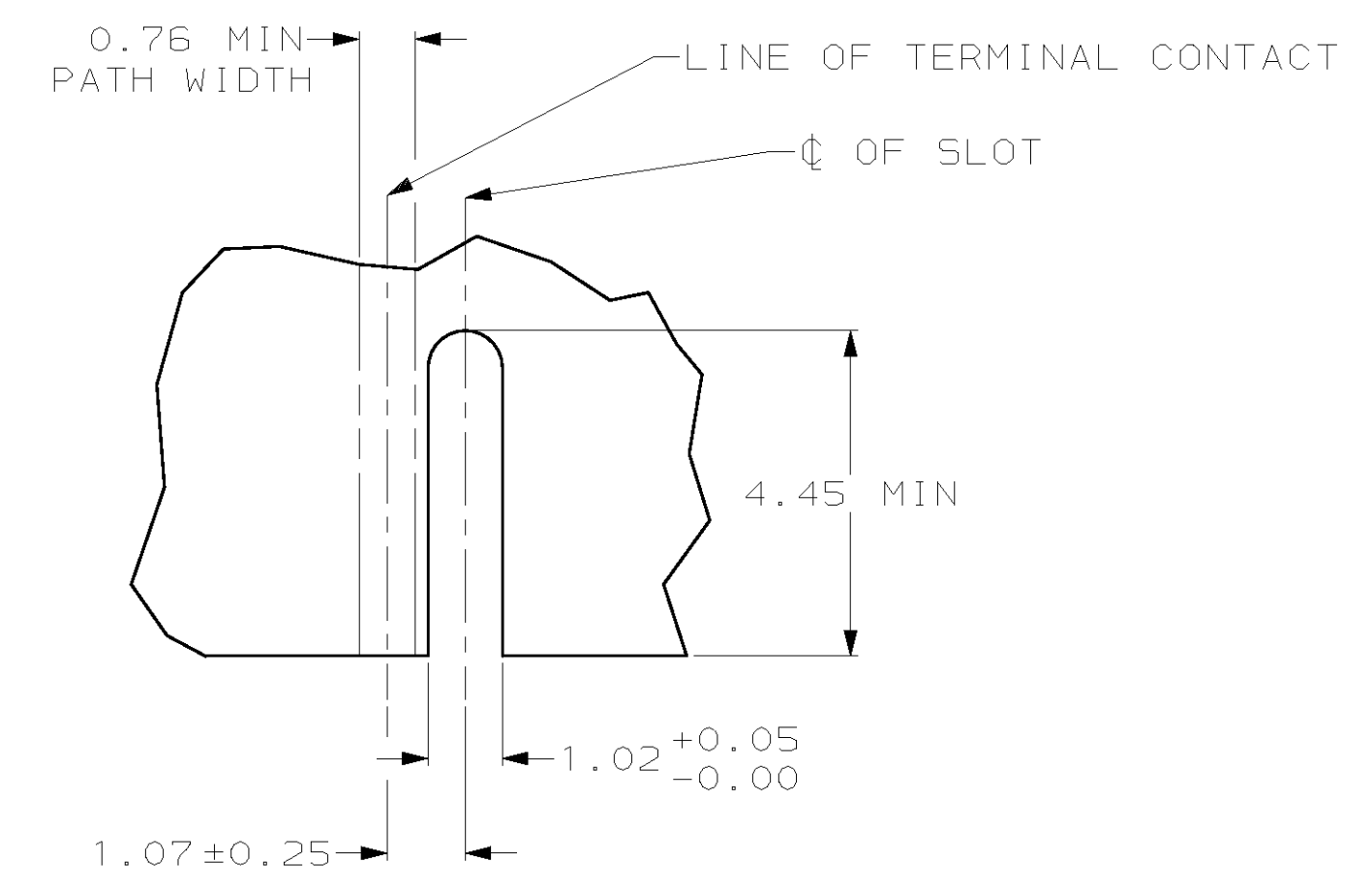
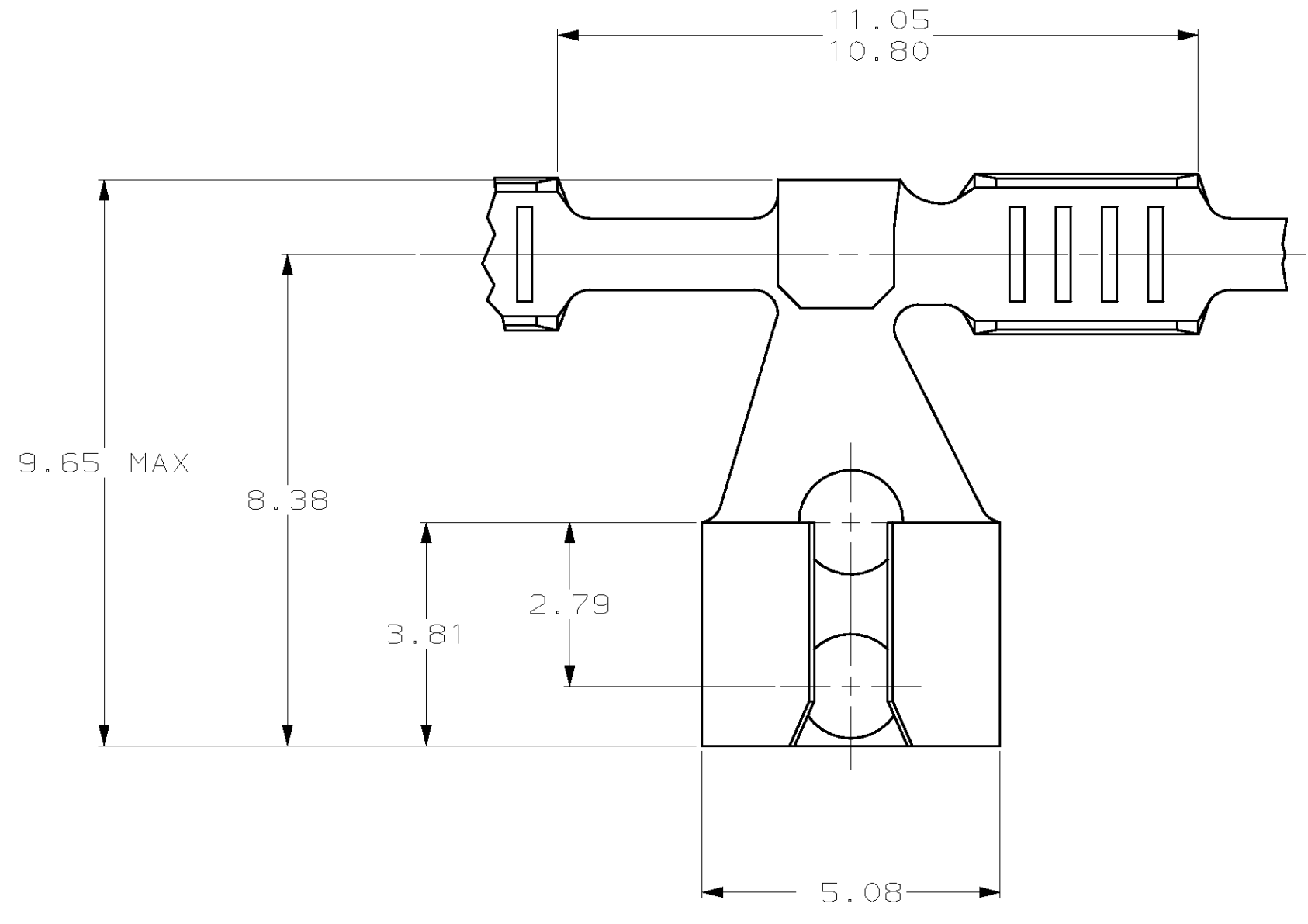


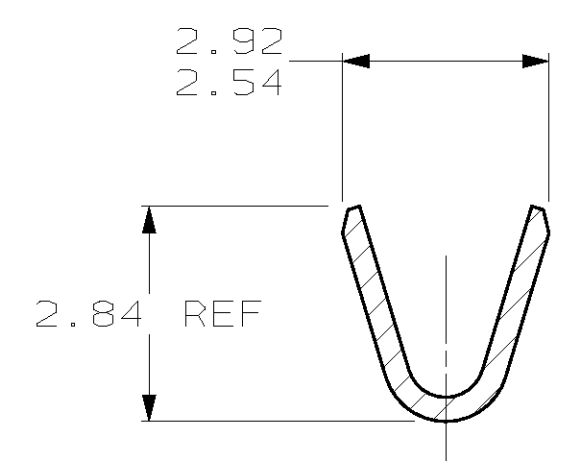
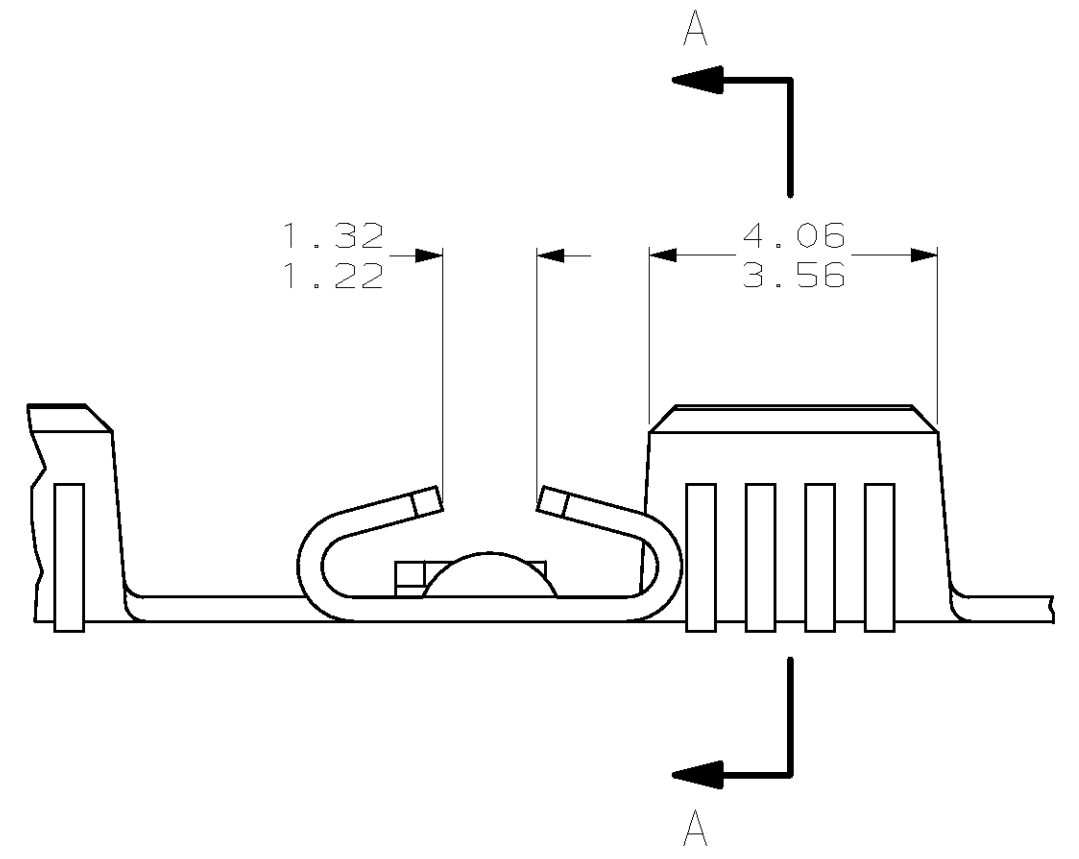
THIS DRAWING IS UNPUBLISHED. RELEASED FOR PUBLICATION .19
 (C) COPYRIGHT 19 BY AMP INCORPORATED. ALL RIGHTS RESERVED.

LOC		DIST		REVISIONS			
P	LTR	DESCRIPTION	DATE	DWN	APVD		
CM	52	E	REV & REDWN PER EC 0L30-0096-97	4-24-97	TB	RS	

1. WIRE RANGE: 0.3 - 1.4 MM² (22 -16 AWG)



RECOMMENDED CUT OUT FOR 1.57 THICK P.C. BOARD



SECTION A-A

MINI	61782-2
STANDARD	61782-1
APPLICATOR	PART NUMBER

1.02	.040	2.84	.112	8.38	.330	-	-
0.76	.030	2.79	.110	5.08	.200	-	-
0.30	.012	2.54	.100	4.45	.175	-	-
0.25	.010	1.57	.062	4.06	.160	-	-
0.13	.005	1.32	.052	3.81	.150	11.05	.435
0.05	.002	1.22	.048	3.56	.140	10.80	.425
0.00	.000	1.07	.042	2.92	.115	9.65	.380
MM	IN	MM	IN	MM	IN	MM	IN

CONVERSION TABLE

METRIC

THIS DRAWING IS A CONTROLLED DOCUMENT.		DWN	T. BECK	4-24-97
DIMENSIONS: mm		CHK	R. SWING	4-24-97
TOLERANCES UNLESS OTHERWISE SPECIFIED:		APVD	A. BEDDICK	4-28-97
0 PLC	±	NAME		
1 PLC	±	AMP INCORPORATED		
2 PLC	±0.13	HARRISBURG, PA 17105-3608		
3 PLC	±	AMP-EDGE™		
4 PLC	±	SIZE CAGE CODE DRAWING NO RESTRICTED TO		
MATERIAL	FINISH	A2 00779 C-61782		
0.30 BRASS	TIN	SCALE 10:1 SHEET 1 OF 1 REV F		
CUSTOMER DRAWING				

61782

Компания «Life Electronics» занимается поставками электронных компонентов импортного и отечественного производства от производителей и со складов крупных дистрибьюторов Европы, Америки и Азии.

С конца 2013 года компания активно расширяет линейку поставок компонентов по направлению коаксиальный кабель, кварцевые генераторы и конденсаторы (керамические, пленочные, электролитические), за счёт заключения дистрибьюторских договоров

Мы предлагаем:

- Конкурентоспособные цены и скидки постоянным клиентам.
- Специальные условия для постоянных клиентов.
- Подбор аналогов.
- Поставку компонентов в любых объемах, удовлетворяющих вашим потребностям.
- Приемлемые сроки поставки, возможна ускоренная поставка.
- Доставку товара в любую точку России и стран СНГ.
- Комплексную поставку.
- Работу по проектам и поставку образцов.
- Формирование склада под заказчика.
- Сертификаты соответствия на поставляемую продукцию (по желанию клиента).
- Тестирование поставляемой продукции.
- Поставку компонентов, требующих военную и космическую приемку.
- Входной контроль качества.
- Наличие сертификата ISO.

В составе нашей компании организован Конструкторский отдел, призванный помогать разработчикам, и инженерам.

Конструкторский отдел помогает осуществить:

- Регистрацию проекта у производителя компонентов.
- Техническую поддержку проекта.
- Защиту от снятия компонента с производства.
- Оценку стоимости проекта по компонентам.
- Изготовление тестовой платы монтаж и пусконаладочные работы.



Тел: +7 (812) 336 43 04 (многоканальный)
Email: org@lifeelectronics.ru