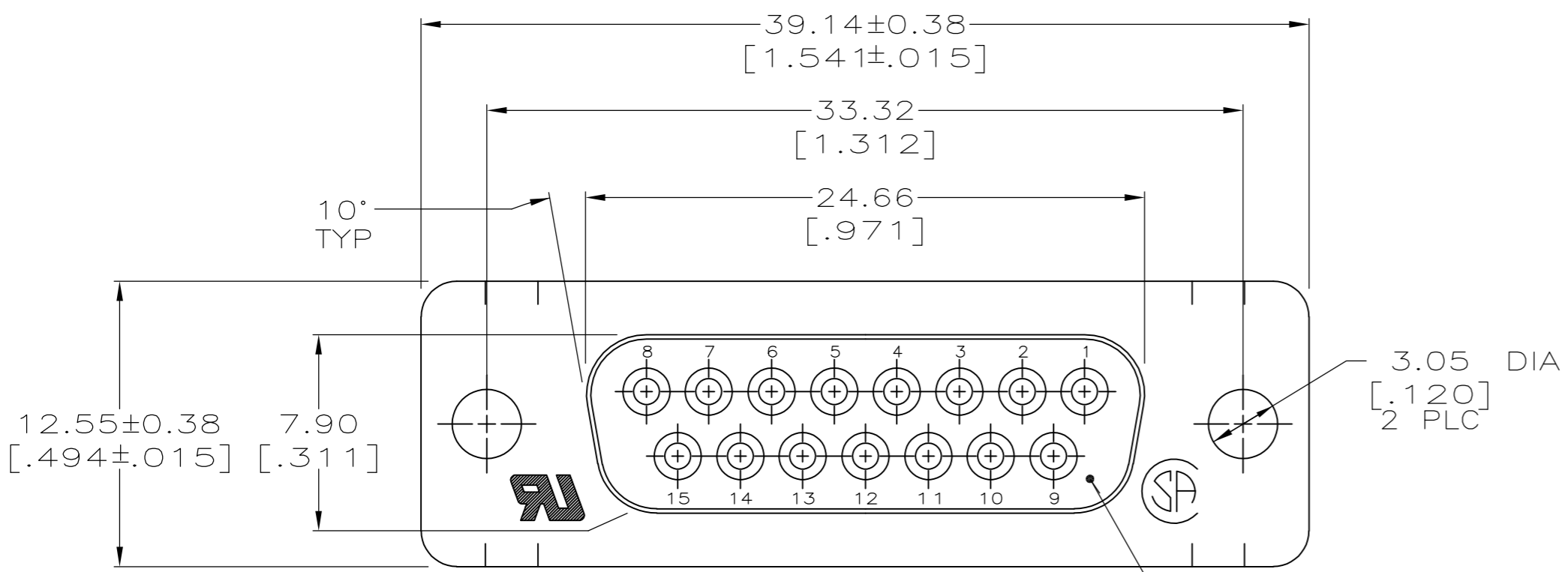
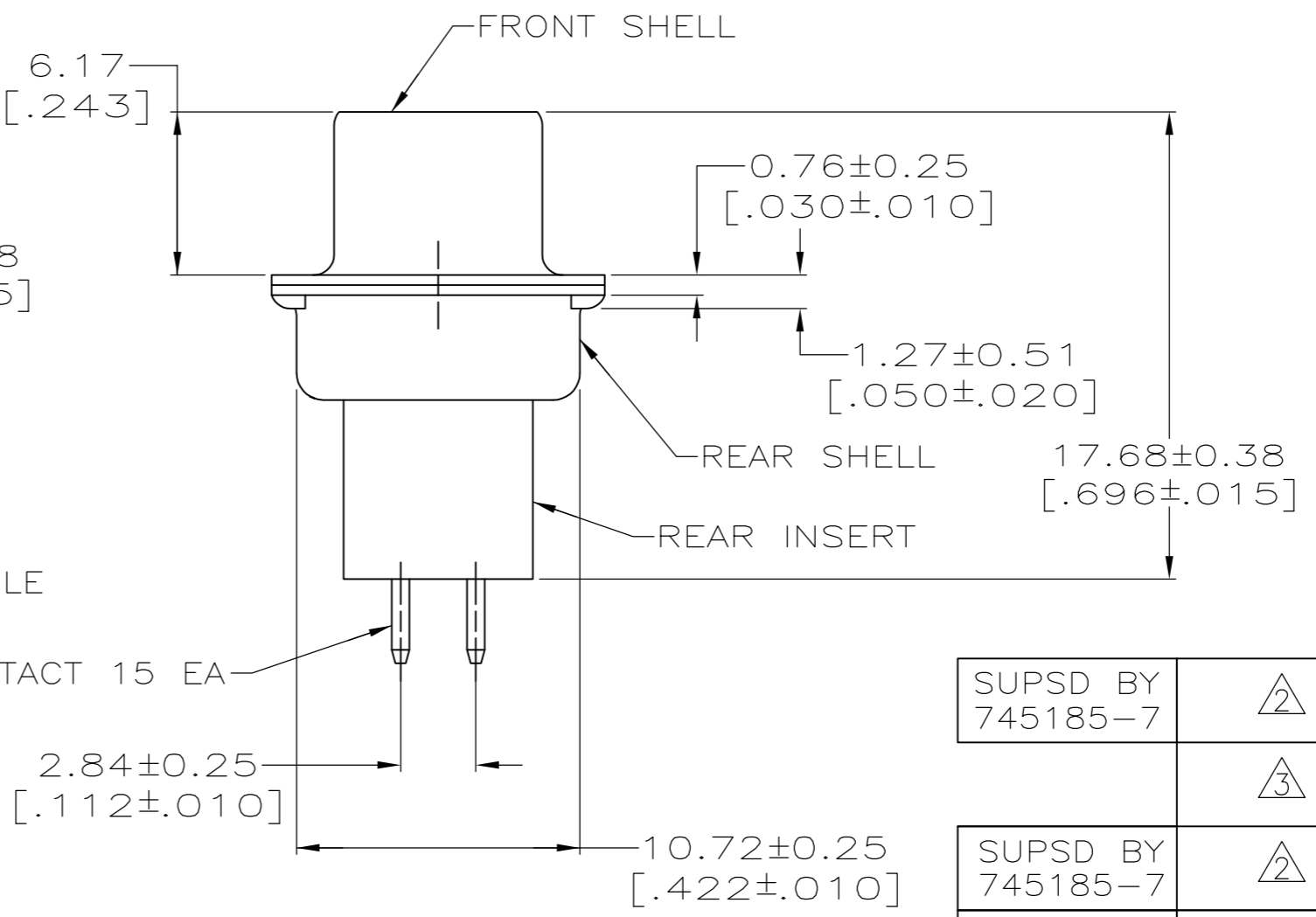
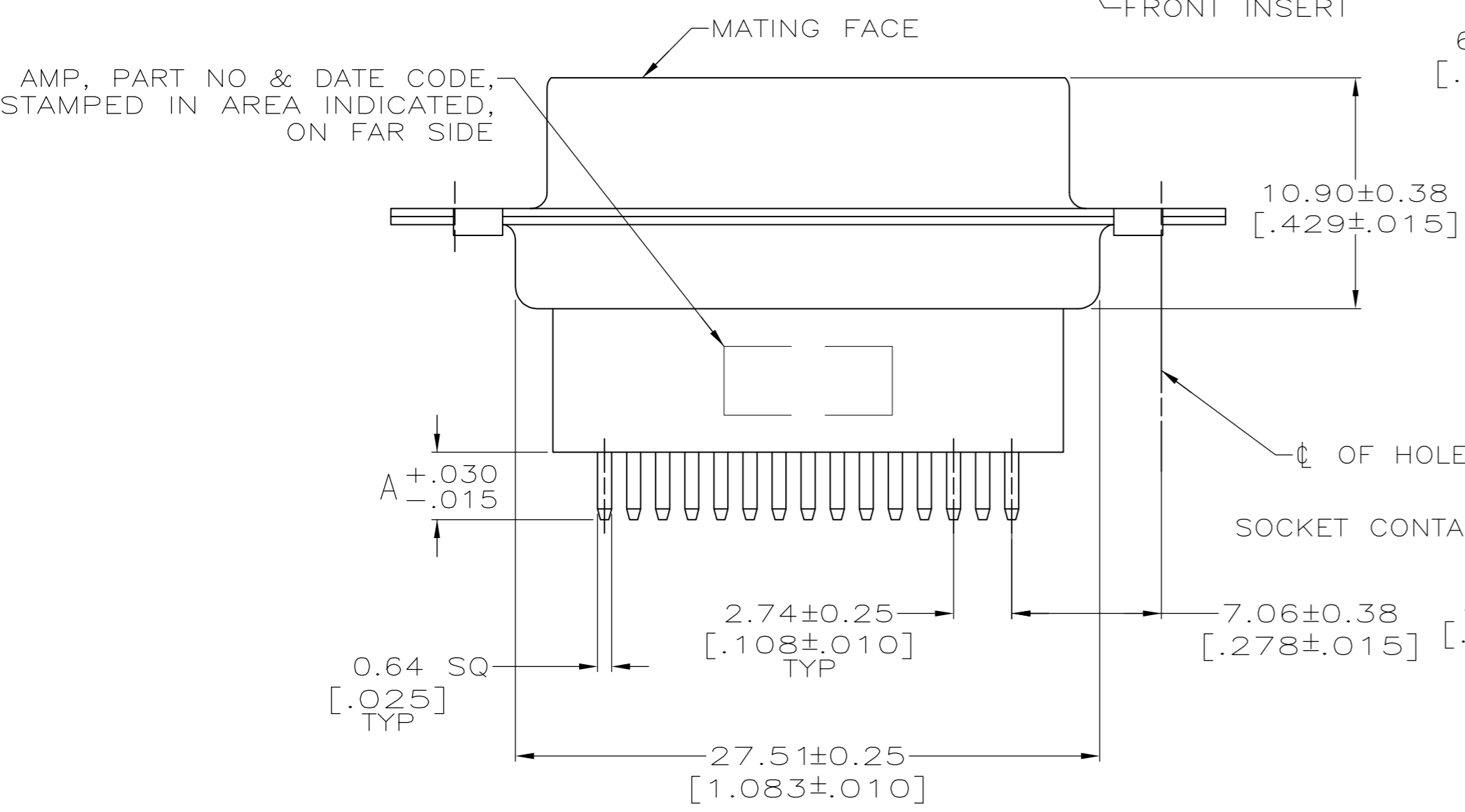


THIS DRAWING IS UNPUBLISHED. RELEASED FOR PUBLICATION
 © COPYRIGHT BY TYCO ELECTRONICS CORPORATION. ALL RIGHTS RESERVED.

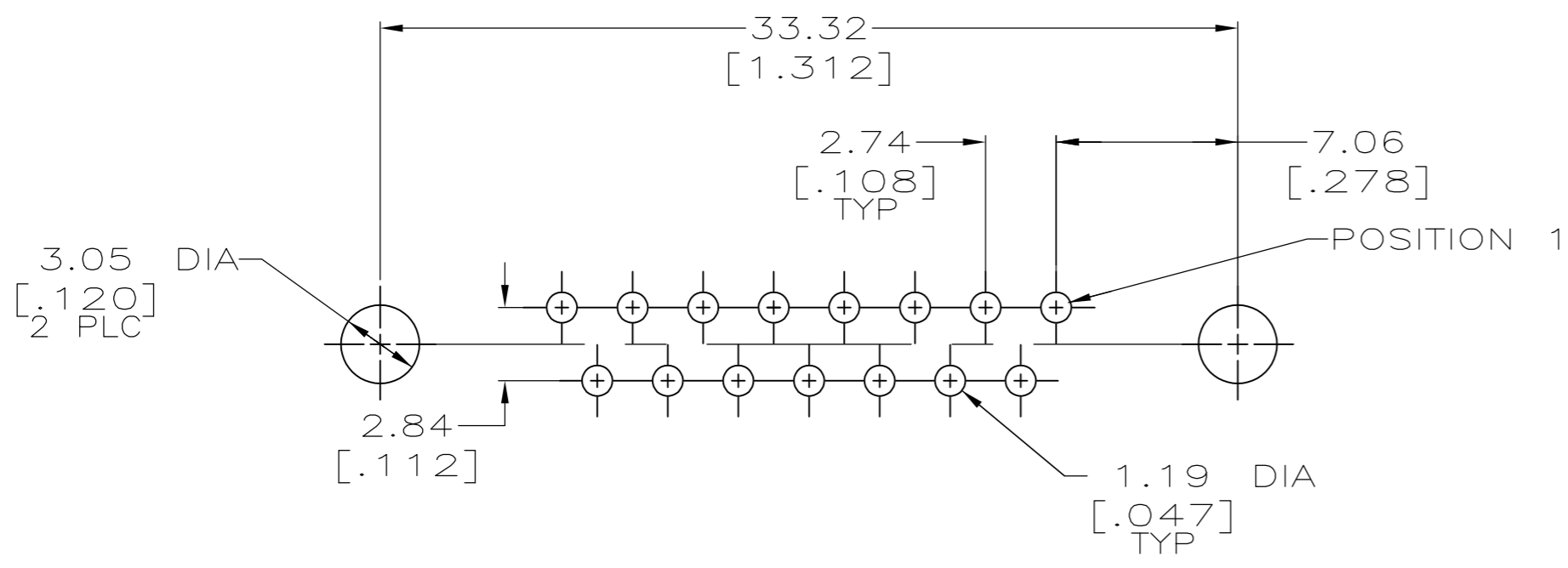
LOC	DIST	REVISIONS					
GP	00	P	LTR	DESCRIPTION	DATE	DWN	APVD
		L		REVISED PER ECO-10--000073	15FEB2010	CJV	SB



- ⚠ MOLDED PARTS: FLAME RETARDANT 94V-0 RATED THERMOPLASTIC; BLACK.
SHELLS: CARBON STEEL.
CONTACTS: PHOS BRONZE.
- ⚠ SHELLS: $5.08 \mu\text{m}$ [0.000200] MIN TIN OR TIN-LEAD OVER $2.54 \mu\text{m}$ [0.000100] MIN COPPER.
CONTACTS: GOLD FLASH ON MATING END, $2.54 \mu\text{m}$ [0.000100] MIN TIN-LEAD ON SOLDER END, BOTH OVER $1.27 \mu\text{m}$ [0.000050] MIN NICKEL.
- ⚠ SHELLS: $5.08 \mu\text{m}$ [0.000200] MIN TIN OVER $2.54 \mu\text{m}$ [0.000100] MIN COPPER.
CONTACTS: $0.76 \mu\text{m}$ [0.000030] MIN GOLD ON MATING END, $2.54 \mu\text{m}$ [0.000100] MIN TIN-LEAD ON SOLDER END, BOTH OVER $1.27 \mu\text{m}$ [0.000050] MIN NICKEL.
-OR-
GOLD FLASH OVER PALLADIUM-NICKEL $0.76 \mu\text{m}$ [0.000030] MIN TOTAL ON MATING END, $2.54 \mu\text{m}$ [0.000100] MIN TIN-LEAD ON SOLDER END, BOTH OVER $1.27 \mu\text{m}$ [0.000050] MIN NICKEL.



SUPSD BY 745185-7	⚠	4.78 [0.188]	745185-8
	⚠	4.78 [0.188]	745185-7
SUPSD BY 745185-7	⚠	16.54 [0.651]	745185-6
OBSOLETE	⚠	16.54 [0.651]	745185-5
OBSOLETE	-	-	745185-4
SUPSD BY 745185-7	⚠	10.85 [0.427]	745185-3
SUPSD BY 745185-1	⚠	3.18 [0.125]	745185-2
	⚠	3.18 [0.125]	745185-1
	GOLD FINISH	A	PART NUMBER



P.C. BOARD MOUNTING DIMENSIONS

THIS DRAWING IS A CONTROLLED DOCUMENT.		DWN C. REIFSNYDER 07 AUG 95	Tyco Electronics Corporation Harrisburg, PA 17105-3608	
DIMENSIONS: mm [INCHES]		CHK R. STONE 23 AUG 95	NAME RECEPTACLE ASSY, SIZE 2 15 POS, VERTICAL, TM	
TOLERANCES UNLESS OTHERWISE SPECIFIED:		APVD R. TAYLOR 23 AUG 95	SIZE A2 CAGE CODE 00779 DRAWING NO C=745185	
0 PLC ± -		PRODUCT SPEC 108-40005	RESTRICTED TO -	
1 PLC ± -		APPLICATION SPEC 114-40013	SCALE NTS SHEET 1 OF 1 REV L	
2 PLC ± 0.13 [0.005]		WEIGHT -		
3 PLC ± -		CUSTOMER DRAWING		
4 PLC ± -				
ANGLES ± 2°				
FINISH SEE TABLE				

Компания «Life Electronics» занимается поставками электронных компонентов импортного и отечественного производства от производителей и со складов крупных дистрибьюторов Европы, Америки и Азии.

С конца 2013 года компания активно расширяет линейку поставок компонентов по направлению коаксиальный кабель, кварцевые генераторы и конденсаторы (керамические, пленочные, электролитические), за счёт заключения дистрибьюторских договоров

Мы предлагаем:

- Конкурентоспособные цены и скидки постоянным клиентам.
- Специальные условия для постоянных клиентов.
- Подбор аналогов.
- Поставку компонентов в любых объемах, удовлетворяющих вашим потребностям.
- Приемлемые сроки поставки, возможна ускоренная поставка.
- Доставку товара в любую точку России и стран СНГ.
- Комплексную поставку.
- Работу по проектам и поставку образцов.
- Формирование склада под заказчика.
- Сертификаты соответствия на поставляемую продукцию (по желанию клиента).
- Тестирование поставляемой продукции.
- Поставку компонентов, требующих военную и космическую приемку.
- Входной контроль качества.
- Наличие сертификата ISO.

В составе нашей компании организован Конструкторский отдел, призванный помогать разработчикам, и инженерам.

Конструкторский отдел помогает осуществить:

- Регистрацию проекта у производителя компонентов.
- Техническую поддержку проекта.
- Защиту от снятия компонента с производства.
- Оценку стоимости проекта по компонентам.
- Изготовление тестовой платы монтаж и пусконаладочные работы.



Тел: +7 (812) 336 43 04 (многоканальный)
Email: org@lifeelectronics.ru