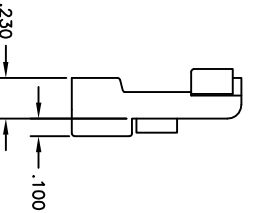
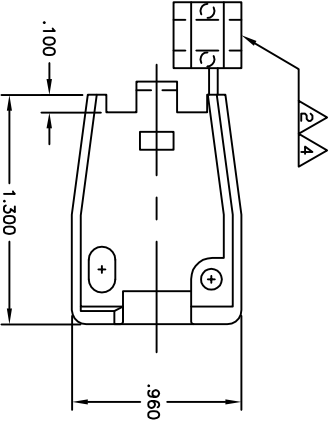
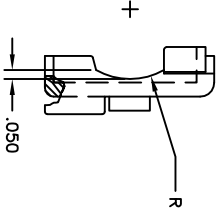
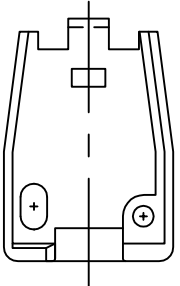




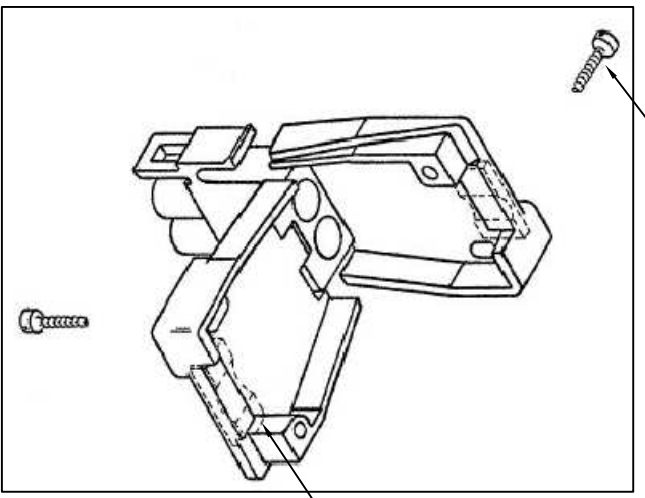
- △ SHEET METAL SCREWS NOT SUPPLIED
- △ INSERT IS ATTACHED TO STRAIN RELIEF, AS AN ADDITIONAL ADJUSTMENT FOR SMALL WIRE BUNDLES, IT SHOULD BE CUT-OFF AND POSITIONED AS SHOWN BY DOTTED LINES.
- △ TWO REQUIRED PER CONNECTOR
- △ STYLE 2 DOES NOT INCLUDE INSERT.
- △ DETACHABLE INSERT MAY SEPARATE FROM STRAIN RELIEF BODY DURING SHIPPING.



STYLE 1



STYLE 2



(2 REQ'D) #6 X .375 LONG, TYPE '8'
 PAN HEAD SHEET METAL SCREW △1

REVISONS		DATE	BY	CHKD
D1	REMOVED PER ESR-13-017009	31OCT13	JR	TJM

DIMENSIONS:		INCHES	
0	PLC	+	+
1	PLC	+	+
2	PLC	+	+
3	PLC	+	+
4	PLC	+	+
5	PLC	+	+
6	PLC	+	+
7	PLC	+	+
8	PLC	+	+
9	PLC	+	+
10	PLC	+	+
11	PLC	+	+
12	PLC	+	+
13	PLC	+	+
14	PLC	+	+
15	PLC	+	+
16	PLC	+	+
17	PLC	+	+
18	PLC	+	+
19	PLC	+	+
20	PLC	+	+
21	PLC	+	+
22	PLC	+	+
23	PLC	+	+
24	PLC	+	+
25	PLC	+	+
26	PLC	+	+
27	PLC	+	+
28	PLC	+	+
29	PLC	+	+
30	PLC	+	+
31	PLC	+	+
32	PLC	+	+
33	PLC	+	+
34	PLC	+	+
35	PLC	+	+
36	PLC	+	+
37	PLC	+	+
38	PLC	+	+
39	PLC	+	+
40	PLC	+	+
41	PLC	+	+
42	PLC	+	+
43	PLC	+	+
44	PLC	+	+
45	PLC	+	+
46	PLC	+	+
47	PLC	+	+
48	PLC	+	+
49	PLC	+	+
50	PLC	+	+
51	PLC	+	+
52	PLC	+	+
53	PLC	+	+
54	PLC	+	+
55	PLC	+	+
56	PLC	+	+
57	PLC	+	+
58	PLC	+	+
59	PLC	+	+
60	PLC	+	+
61	PLC	+	+
62	PLC	+	+
63	PLC	+	+
64	PLC	+	+
65	PLC	+	+
66	PLC	+	+
67	PLC	+	+
68	PLC	+	+
69	PLC	+	+
70	PLC	+	+
71	PLC	+	+
72	PLC	+	+
73	PLC	+	+
74	PLC	+	+
75	PLC	+	+
76	PLC	+	+
77	PLC	+	+
78	PLC	+	+
79	PLC	+	+
80	PLC	+	+
81	PLC	+	+
82	PLC	+	+
83	PLC	+	+
84	PLC	+	+
85	PLC	+	+
86	PLC	+	+
87	PLC	+	+
88	PLC	+	+
89	PLC	+	+
90	PLC	+	+
91	PLC	+	+
92	PLC	+	+
93	PLC	+	+
94	PLC	+	+
95	PLC	+	+
96	PLC	+	+
97	PLC	+	+
98	PLC	+	+
99	PLC	+	+
100	PLC	+	+

Компания «Life Electronics» занимается поставками электронных компонентов импортного и отечественного производства от производителей и со складов крупных дистрибьюторов Европы, Америки и Азии.

С конца 2013 года компания активно расширяет линейку поставок компонентов по направлению коаксиальный кабель, кварцевые генераторы и конденсаторы (керамические, пленочные, электролитические), за счёт заключения дистрибьюторских договоров

Мы предлагаем:

- Конкурентоспособные цены и скидки постоянным клиентам.
- Специальные условия для постоянных клиентов.
- Подбор аналогов.
- Поставку компонентов в любых объемах, удовлетворяющих вашим потребностям.
- Приемлемые сроки поставки, возможна ускоренная поставка.
- Доставку товара в любую точку России и стран СНГ.
- Комплексную поставку.
- Работу по проектам и поставку образцов.
- Формирование склада под заказчика.
- Сертификаты соответствия на поставляемую продукцию (по желанию клиента).
- Тестирование поставляемой продукции.
- Поставку компонентов, требующих военную и космическую приемку.
- Входной контроль качества.
- Наличие сертификата ISO.

В составе нашей компании организован Конструкторский отдел, призванный помогать разработчикам, и инженерам.

Конструкторский отдел помогает осуществить:

- Регистрацию проекта у производителя компонентов.
- Техническую поддержку проекта.
- Защиту от снятия компонента с производства.
- Оценку стоимости проекта по компонентам.
- Изготовление тестовой платы монтаж и пусконаладочные работы.



Тел: +7 (812) 336 43 04 (многоканальный)

Email: org@lifeelectronics.ru