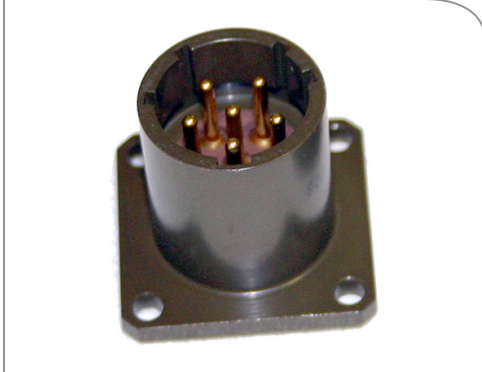


# UAD0013

## Technical Datasheet



### Technical Specifications

<b>Part No.</b>	UAD0013
<b>Material</b>	Body: Aluminum alloy Contact: Copper alloy Insulation: Resilient rubber per MIL-R-3065
<b>Finish</b>	Body: Cadmium plate olive drab Contact: Gold plated per MIL-G-45204
<b>Contacts</b>	Number of pins: 6 Size: 16 GA PIN
<b>Note</b>	Package quantities: Multiples of 10

### Features

- Secure four-screw panel mounting
- Easy connection through solder cup interconnect
- Light weight aluminum housing
- Gold plated contacts

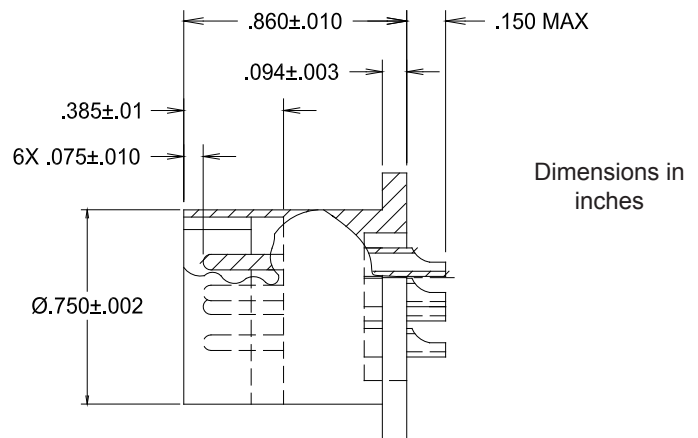
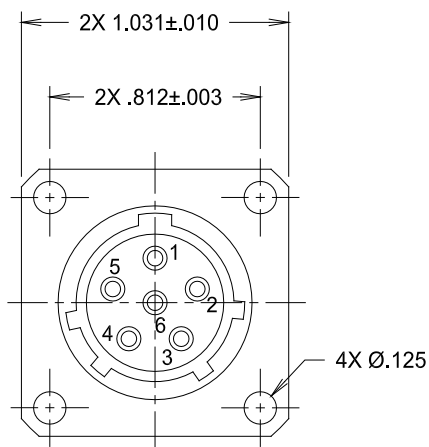
### Benefits

- Provides fixed mounting option for connection to battery

### Applications

- For use with rechargeable and non-rechargeable XX90 battery series
- Mating receptacle for: UBBL02, UBBL09, UBBL10, UBBL13, UBBL18, UBBL36, UB0023, UB0031 and UB0032

### Dimensions



Компания «Life Electronics» занимается поставками электронных компонентов импортного и отечественного производства от производителей и со складов крупных дистрибьюторов Европы, Америки и Азии.

С конца 2013 года компания активно расширяет линейку поставок компонентов по направлению коаксиальный кабель, кварцевые генераторы и конденсаторы (керамические, пленочные, электролитические), за счёт заключения дистрибьюторских договоров

Мы предлагаем:

- Конкурентоспособные цены и скидки постоянным клиентам.
- Специальные условия для постоянных клиентов.
- Подбор аналогов.
- Поставку компонентов в любых объемах, удовлетворяющих вашим потребностям.
- Приемлемые сроки поставки, возможна ускоренная поставка.
- Доставку товара в любую точку России и стран СНГ.
- Комплексную поставку.
- Работу по проектам и поставку образцов.
- Формирование склада под заказчика.
- Сертификаты соответствия на поставляемую продукцию (по желанию клиента).
- Тестирование поставляемой продукции.
- Поставку компонентов, требующих военную и космическую приемку.
- Входной контроль качества.
- Наличие сертификата ISO.

В составе нашей компании организован Конструкторский отдел, призванный помогать разработчикам, и инженерам.

Конструкторский отдел помогает осуществить:

- Регистрацию проекта у производителя компонентов.
- Техническую поддержку проекта.
- Защиту от снятия компонента с производства.
- Оценку стоимости проекта по компонентам.
- Изготовление тестовой платы монтаж и пусконаладочные работы.



Тел: +7 (812) 336 43 04 (многоканальный)

Email: [org@lifeelectronics.ru](mailto:org@lifeelectronics.ru)