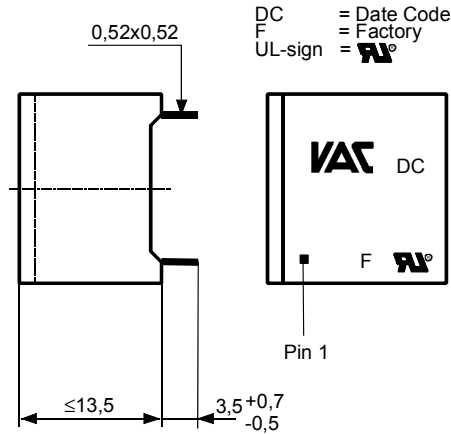
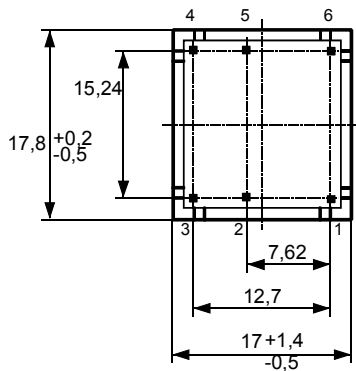


K-Nr.: K-no.:	Zündübertrager / Trigger Transformer	Datum: 07.06.2005 Date:
Kunde: Typenelement / Standard Type Customer	Kd. Sach Nr.: Customers part no.:	Seite 1 von 1 Page of

 Maßbild (mm): Freimaßtoleranz DIN ISO 2768-c
 Mechanical outline General Tolerances

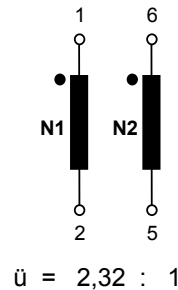
 Anschlüsse:
 Connections:

 Leerstifte Nr.3, 4
 Dummy pins: No. 3,4

 Toleranz der Stiftabstände ± 0,2 mm
 (Tolerances grid distance)

 DC = Date Code
 F = Factory
 UL-sign =

 Beschriftung:
 marking

	DC
4721X063	
UL-sign	F

 Anschlußschema:
 Schematic diagram

 Betriebsdaten/Charakteristische Daten (Richtwerte):
 Operational data/characteristic data (nominal values):

 $C_k \leq 7 \text{ pF}$ (f = 1kHz)
 $L_s \leq 50 \text{ } \mu\text{H}$ (f = 100kHz)

 $\int U_2 dt \geq 200 \text{ } \mu\text{Vs}$

 Umgebungstemperatur/ambient temperature: 0° C... +85° C
 Lagertemperatur/storage temperature: 0° C... +85° C

 Prüfung: (V: 100%-Test; AQL...: DIN ISO 2859-Teil1)
 Inspection

1) (V)	M3014:	$U_{p,eff} = 3,1 \text{ kV}$, 2 s, N1 gegen/to N2
2) (AQL 1/S4)	M3024:	$U_{TA,eff} \geq 1,35 \text{ kV}$
3) (V)	M3011/1:	$L_1 \geq 4,5 \text{ mH}$, f = 10 kHz; $U_{AC,eff} = 100\text{mV}$
4) (AQL 1/S4)	M3011/5:	$R_{Cu1} \leq 1,5 \text{ } \Omega$ $R_{Cu2} \leq 0,6 \text{ } \Omega$
Typprüfung nach Type test	M2256-2: M2256-2:	nur Messung 2 (Schaltstellung b) only measurement 2 (switch position b)

 Messungen nach Temperaturangleich der Prüflinge an Raumtemperatur
 Measurements after temperature balance of the test samples at room temperature

Weitere Vorschriften:

Applicable documents:

Datum	Name	Index	Änderung
07.06.05	Tr.	02	Mechanical outline: marking with UL-sign. ÄA 494
21.06.99	Tr.	02	Maßbild geändert. Außenmaßtoleranz von 17 + 1 -0,5 auf 17 + 1,4 -0,5 geändert. M-Blatt-Bezeichnungen ergänzt. Endprüfung durch Prüfung ersetzt. Umstellung auf arabische Zahlen.

Hrsg.: KB-FB FT editor	Bearb.: Zi/Tr designer	KB-PM B: Kei. check	freig.: Tr. released
---------------------------	---------------------------	------------------------	-------------------------

Компания «Life Electronics» занимается поставками электронных компонентов импортного и отечественного производства от производителей и со складов крупных дистрибьюторов Европы, Америки и Азии.

С конца 2013 года компания активно расширяет линейку поставок компонентов по направлению коаксиальный кабель, кварцевые генераторы и конденсаторы (керамические, пленочные, электролитические), за счёт заключения дистрибьюторских договоров

Мы предлагаем:

- Конкурентоспособные цены и скидки постоянным клиентам.
- Специальные условия для постоянных клиентов.
- Подбор аналогов.
- Поставку компонентов в любых объемах, удовлетворяющих вашим потребностям.
- Приемлемые сроки поставки, возможна ускоренная поставка.
- Доставку товара в любую точку России и стран СНГ.
- Комплексную поставку.
- Работу по проектам и поставку образцов.
- Формирование склада под заказчика.
- Сертификаты соответствия на поставляемую продукцию (по желанию клиента).
- Тестирование поставляемой продукции.
- Поставку компонентов, требующих военную и космическую приемку.
- Входной контроль качества.
- Наличие сертификата ISO.

В составе нашей компании организован Конструкторский отдел, призванный помогать разработчикам, и инженерам.

Конструкторский отдел помогает осуществить:

- Регистрацию проекта у производителя компонентов.
- Техническую поддержку проекта.
- Защиту от снятия компонента с производства.
- Оценку стоимости проекта по компонентам.
- Изготовление тестовой платы монтаж и пусконаладочные работы.



Тел: +7 (812) 336 43 04 (многоканальный)
Email: org@lifeelectronics.ru