

5

4

3

2

1

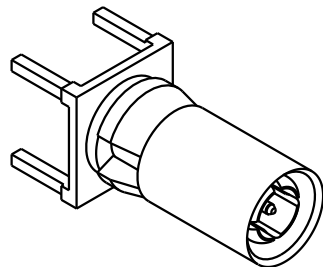
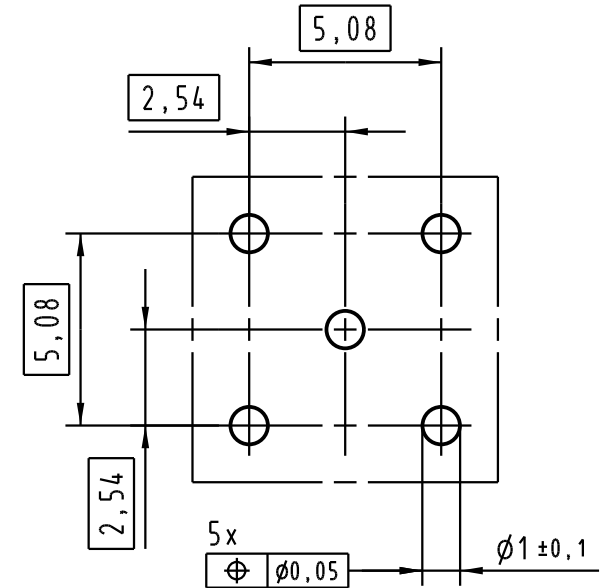
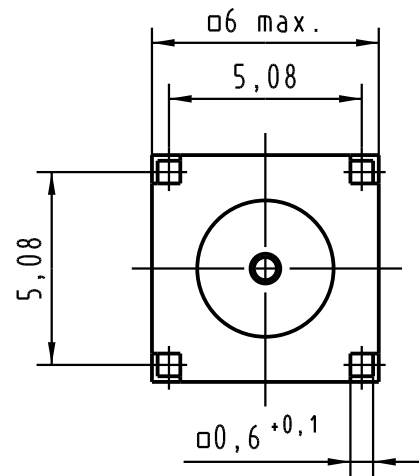
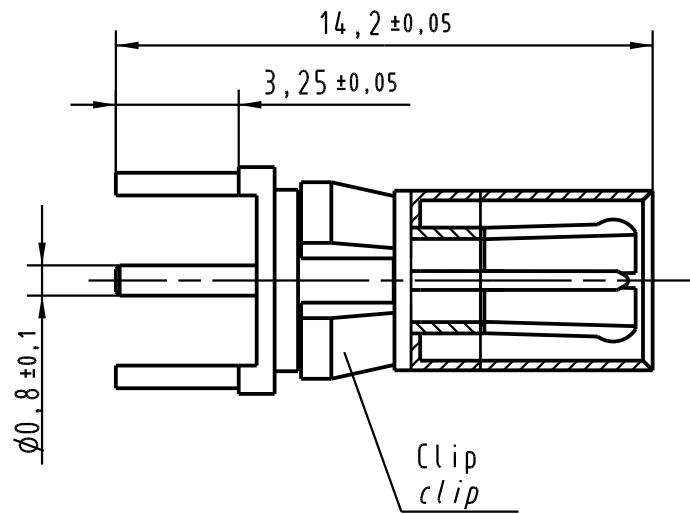
D



C

B

A

Lochbild  
board drillings



 All Dimensions in mm Original Size DIN A 4			Techn. Character. complementary DIN 41626 part 2			Nicht tolerierte Maß/Free size tolerances complementary DIN 41626 part 2		
				Dat.	Name	Maßstab/Scale  5 : 1		Koaxialkontaktstift 50Ω gerade Einlöt für Federleiste Typ M flat-Version male coax contact 50Ω straight solder for female connector type M flat-version
			Detail.	03.05.05	Leh.			
			Insp.	03.05.05	kfoe			
			Stand.					
33607	24.05.06	Ge.	HARTING Electronics GmbH & Co. KG			 TB 09 03 000 6182		Blatt/page
32644			D-32339 ESPELKAMP					
Mod.	Dat.	Name						
							Sub.	

Компания «Life Electronics» занимается поставками электронных компонентов импортного и отечественного производства от производителей и со складов крупных дистрибьюторов Европы, Америки и Азии.

С конца 2013 года компания активно расширяет линейку поставок компонентов по направлению коаксиальный кабель, кварцевые генераторы и конденсаторы (керамические, пленочные, электролитические), за счёт заключения дистрибьюторских договоров

Мы предлагаем:

- Конкурентоспособные цены и скидки постоянным клиентам.
- Специальные условия для постоянных клиентов.
- Подбор аналогов.
- Поставку компонентов в любых объемах, удовлетворяющих вашим потребностям.
- Приемлемые сроки поставки, возможна ускоренная поставка.
- Доставку товара в любую точку России и стран СНГ.
- Комплексную поставку.
- Работу по проектам и поставку образцов.
- Формирование склада под заказчика.
- Сертификаты соответствия на поставляемую продукцию (по желанию клиента).
- Тестирование поставляемой продукции.
- Поставку компонентов, требующих военную и космическую приемку.
- Входной контроль качества.
- Наличие сертификата ISO.

В составе нашей компании организован Конструкторский отдел, призванный помогать разработчикам, и инженерам.

Конструкторский отдел помогает осуществить:

- Регистрацию проекта у производителя компонентов.
- Техническую поддержку проекта.
- Защиту от снятия компонента с производства.
- Оценку стоимости проекта по компонентам.
- Изготовление тестовой платы монтаж и пусконаладочные работы.



Тел: +7 (812) 336 43 04 (многоканальный)  
Email: [org@lifeelectronics.ru](mailto:org@lifeelectronics.ru)