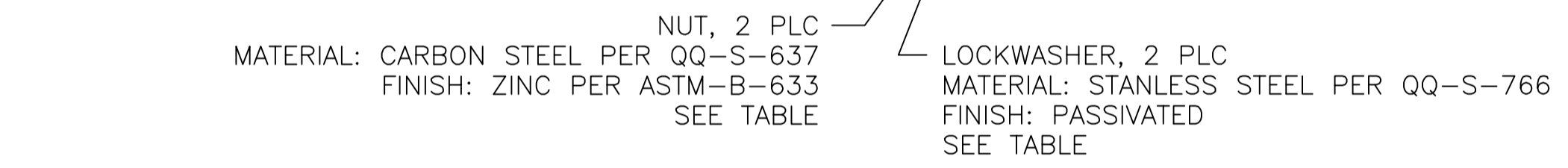
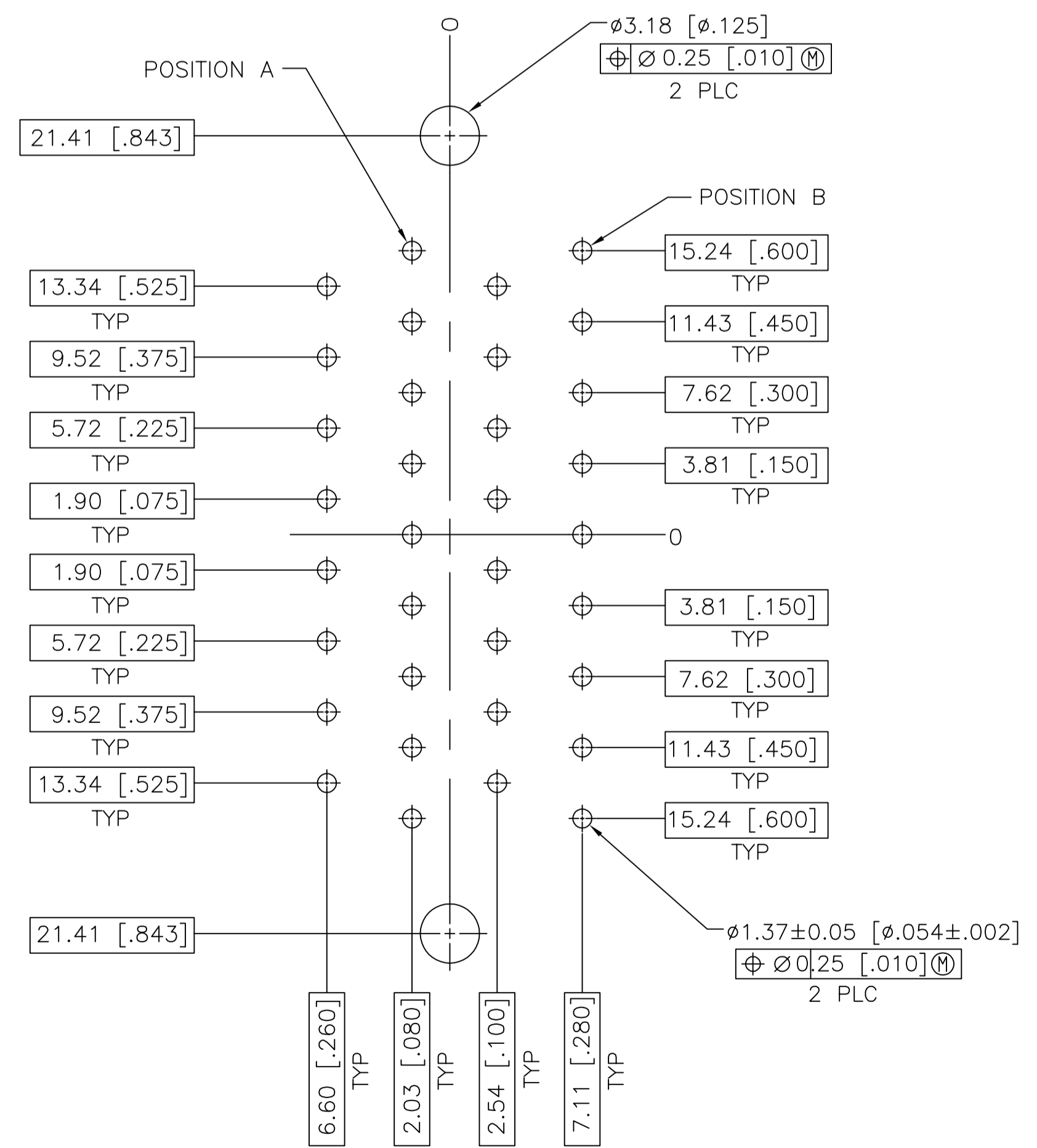
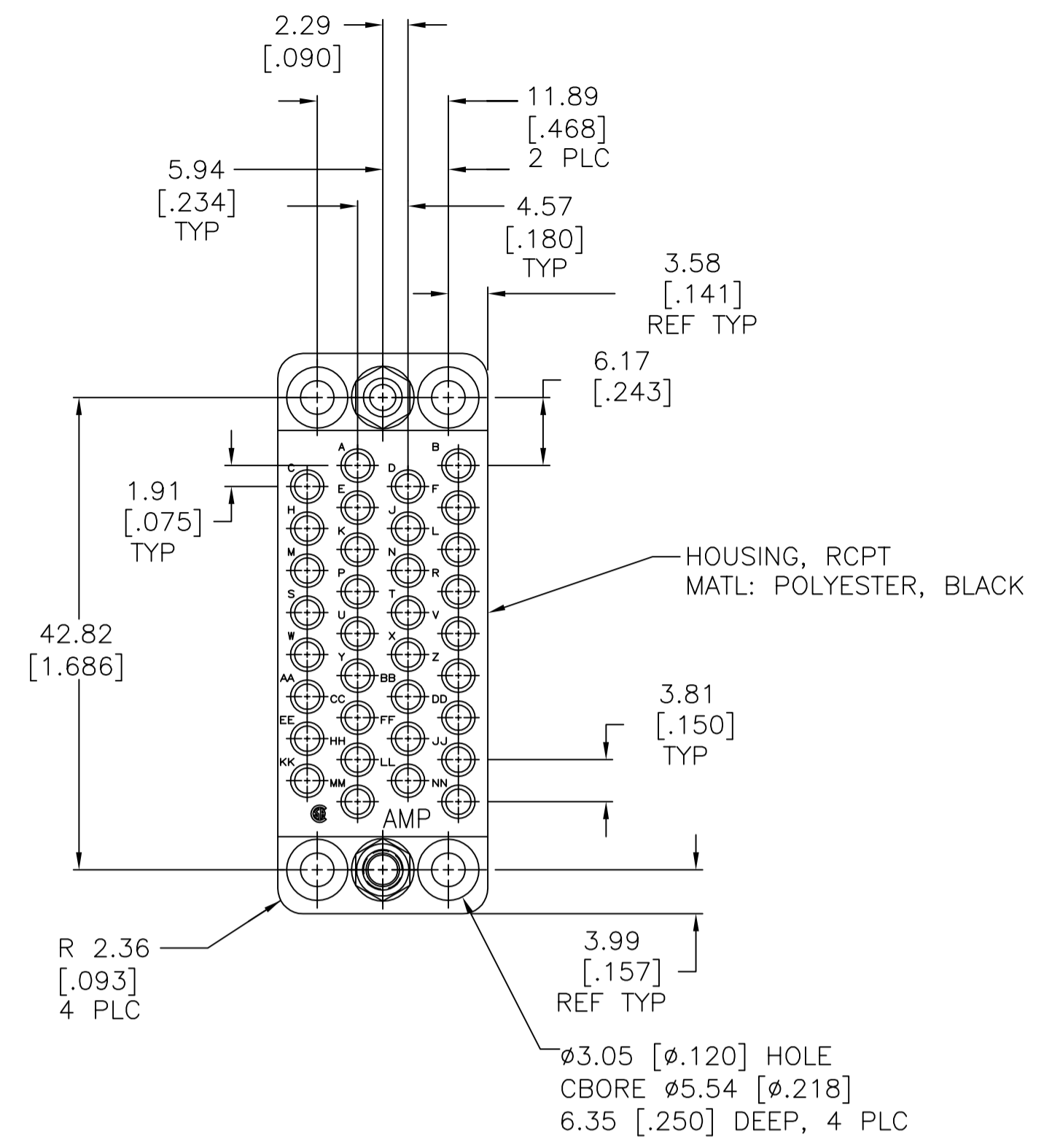
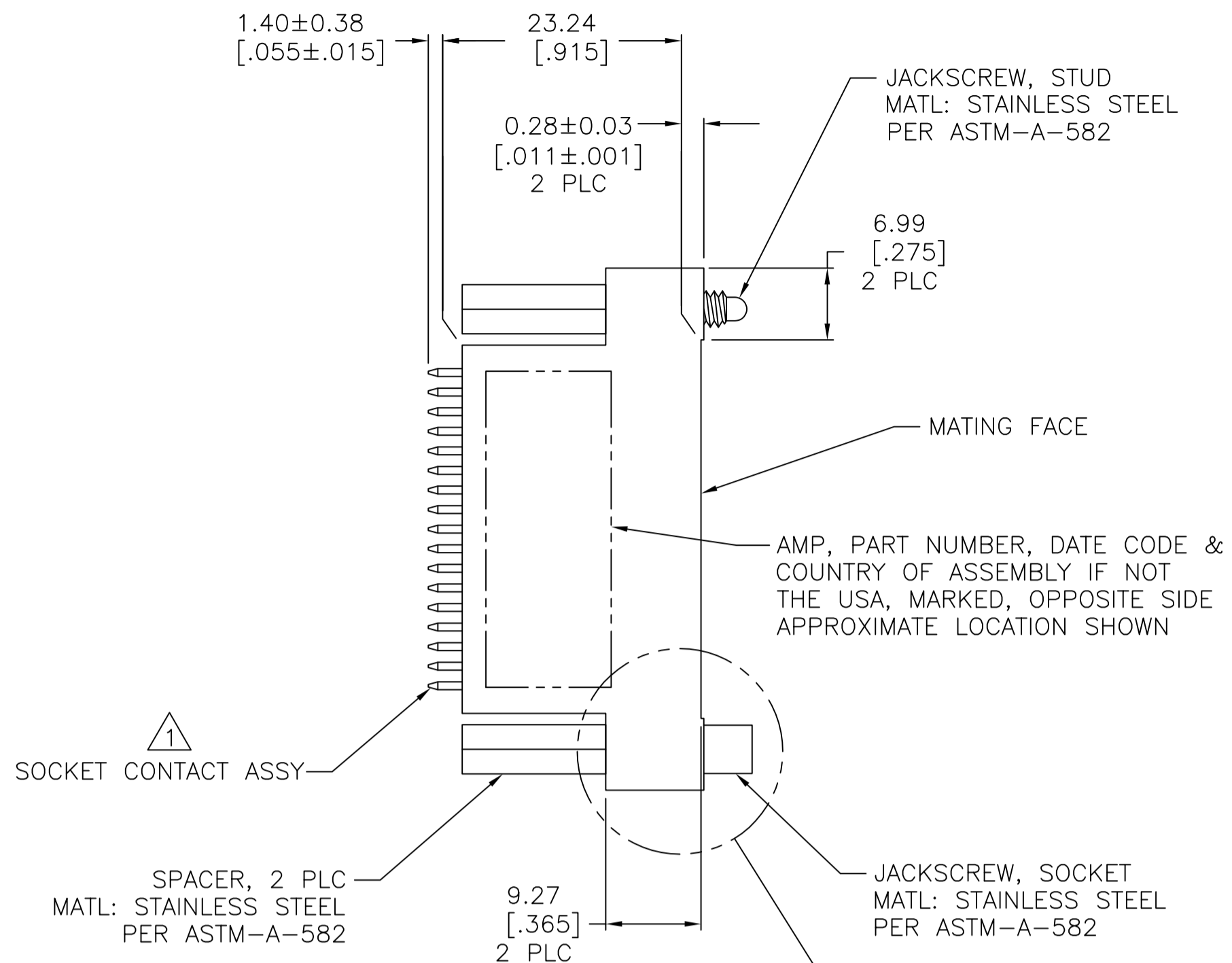
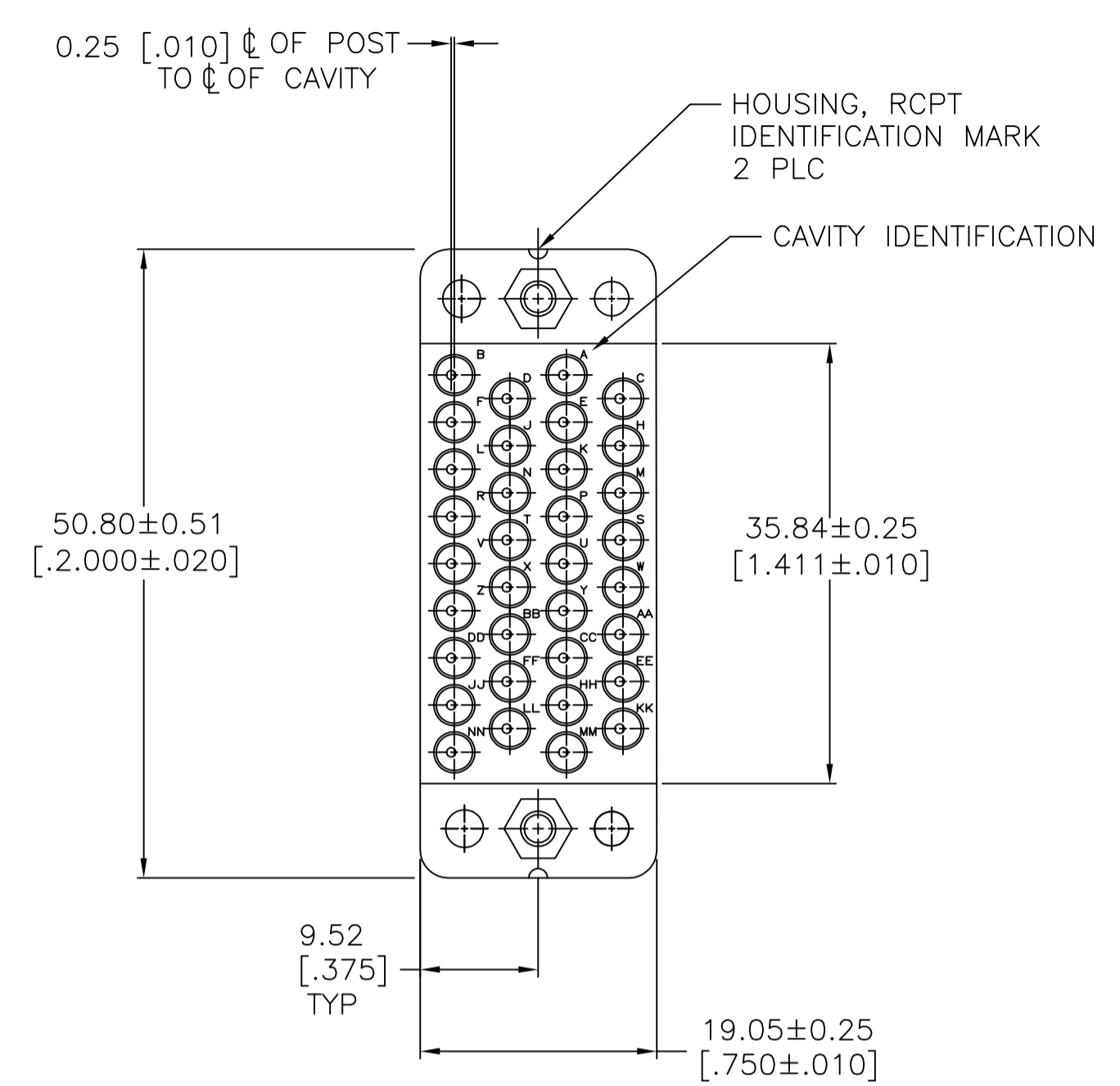


REVISIONS					
P	LTR	DESCRIPTION	DATE	DMN	APVD
F2		REVISED PER ECO-16-004000	28SEP2016	NK	MZ
G		REVISED PER ECO-17-011042	01AUG2017	RS	MZ



- 1 SOCKET CONTACT ASSEMBLY
BODY-MATERIAL: BRASS PER MIL-C-50
FINISH: 0.76um [.000030] MIN GOLD PER MIL-G-45204 FOR A LENGTH OF 5.08 [.200] MIN FROM MATING END, 2.54um [.000100] MIN TIN-LEAD PER MIL-T-10727 FOR A LENGTH OF 6.35 [.250] MIN FROM OPPOSITE END, BOTH OVER 1.27um [.000050] MIN NICKEL PER QQ-N-290.
SPRING-MATERIAL: STAINLESS STEEL PER QQ-S-766.
POST-MATERIAL: BRASS PER ASTM-B-134
FINISH: 2.54um [.000100] MIN TIN-LEAD PER MIL-T-10727 OVER 1.27um [.000050] MIN NICKEL PER QQ-N-290.
- 2 SOCKET CONTACT ASSEMBLY IS SELECTIVELY LOADED AT CIRCUITS A,B,C,D,E,F,H,J,K,P,R,S,T,U,V,W,X,Y,AND AA.
- 3 SOCKET CONTACT ASSEMBLY IS SELECTIVELY LOADED AT CIRCUITS A,B,C,D,E,F,H,J,K,L,N,P,R,S,T,U,V,W,X,Y,AA,BB,AND NN.
- 4 SOCKET CONTACT ASSEMBLY
BODY-MATERIAL: BRASS PER MIL-C-50
FINISH: 0.76um [.000030] MIN GOLD PER MIL-G-45204 FOR A LENGTH OF 5.08 [.200] MIN FROM MATING END, 2.54um [.000100] MIN TIN PER MIL-T-10727 FOR A LENGTH OF 6.35 [.250] MIN FROM OPPOSITE END, BOTH OVER 1.27um [.000050] MIN NICKEL PER QQ-N-290.
SPRING-MATERIAL: STAINLESS STEEL PER QQ-S-766.
POST-MATERIAL: BRASS PER ASTM-B-134
FINISH: 2.54um [.000100] MIN TIN PER MIL-T-10727 OVER 1.27um [.000050] MIN NICKEL PER QQ-N-290.
- 5 OBSOLETE PARTS: OBSOLETE CIS STREAMLINING PER D.RENAUD/D.SINISI

REV	DESCRIPTION	REV	DESCRIPTION	REV	DESCRIPTION
5	OBSOLETE	4	NUTS AND LOCKWASHERS	3	1-213809-0
5	OBSOLETE	4	SPACERS	3	213809-9
5	OBSOLETE	4	SPACERS	2	213809-8
		4	SPACERS		213809-7
5	OBSOLETE	1	NUTS AND LOCKWASHERS	3	213809-4
5	OBSOLETE	1	SPACERS	3	213809-3
5	SUPERSEDED	1	SPACERS	2	213809-2
		1	SPACERS		213809-1

RECOMMENDED PC BOARD LAYOUT
SCALE 4:1

THIS DRAWING IS A CONTROLLED DOCUMENT.

DIMENSIONS: mm [INCHES]	TOLERANCES UNLESS OTHERWISE SPECIFIED:	0 PLC ± -	1 PLC ± -	2 PLC ± 0.13 [.005]	3 PLC ± -	4 PLC ± -		
MATERIAL SEE CALLOUTS		FINISH SEE CALLOUTS		WEIGHT -	SIZE A1	CAGE CODE 00779	DRAWING NO. 213809	RESTRICTED TO -

STE TE Connectivity
CONNECTOR ASSEMBLY, SOCKET, 34 POSN, M SERIES
SCALE 2:1 SHEET 1 OF 1 REV G

Компания «Life Electronics» занимается поставками электронных компонентов импортного и отечественного производства от производителей и со складов крупных дистрибьюторов Европы, Америки и Азии.

С конца 2013 года компания активно расширяет линейку поставок компонентов по направлению коаксиальный кабель, кварцевые генераторы и конденсаторы (керамические, пленочные, электролитические), за счёт заключения дистрибьюторских договоров

Мы предлагаем:

- Конкуренспособные цены и скидки постоянным клиентам.
- Специальные условия для постоянных клиентов.
- Подбор аналогов.
- Поставку компонентов в любых объемах, удовлетворяющих вашим потребностям.
- Приемлемые сроки поставки, возможна ускоренная поставка.
- Доставку товара в любую точку России и стран СНГ.
- Комплексную поставку.
- Работу по проектам и поставку образцов.
- Формирование склада под заказчика.
- Сертификаты соответствия на поставляемую продукцию (по желанию клиента).
- Тестирование поставляемой продукции.
- Поставку компонентов, требующих военную и космическую приемку.
- Входной контроль качества.
- Наличие сертификата ISO.

В составе нашей компании организован Конструкторский отдел, призванный помогать разработчикам, и инженерам.

Конструкторский отдел помогает осуществить:

- Регистрацию проекта у производителя компонентов.
- Техническую поддержку проекта.
- Защиту от снятия компонента с производства.
- Оценку стоимости проекта по компонентам.
- Изготовление тестовой платы монтаж и пусконаладочные работы.



Тел: +7 (812) 336 43 04 (многоканальный)

Email: org@lifeelectronics.ru