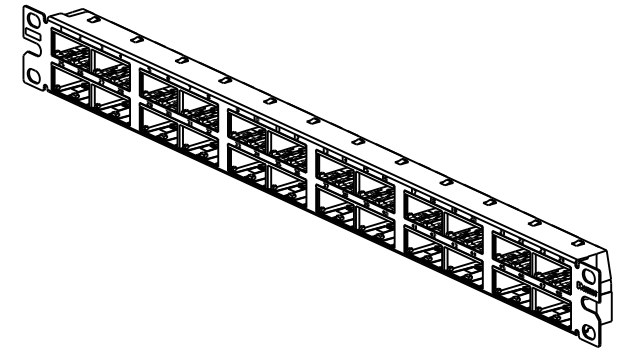
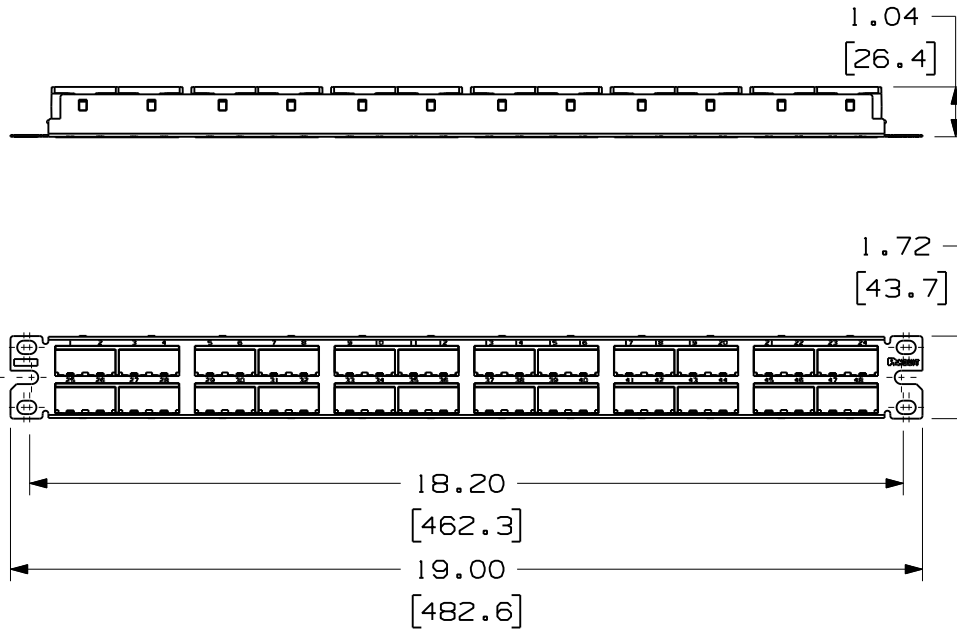


THIS COPY IS PROVIDED ON A RESTRICTED BASIS AND IS NOT TO BE USED IN ANY WAY DETRIMENTAL TO THE INTERESTS OF PANDUIT CORP.

PANDUIT P/N	WEIGHT
CP48HDBL	6.15 LB/10 PCS (2788.0 g/10 PCS)

NOTES:

- SEE CURRENT CATALOG FOR VARIOUS APPLICATIONS WITH THIS WIRING SYSTEM
- THE HIGH DENSITY PATCH PANEL IS DESIGNED FOR MOUNTING TO 19" UNIVERSAL RACKS.
- PACKAGE CONTAINS:
 - (1) 48 PORT STAMPING
 - (6) 8 POSITION FACEPLATES (ASSEMBLED TO PANEL)
 - (6) GROUNDING STRIPS (ASSEMBLED TO PANEL)
 - (1) SCREW KIT (INCLUDES FOUR #12-24 SCREWS)
 - (1) SCREW KIT (INCLUDES FOUR M6 SCREWS)
 - (2) M6 GROUNDING SCREWS
 - (2) #12-24 GROUNDING SCREWS
- DIMENSION IN [] ARE IN METRIC.



PART NUMBER	CP48HDBL	PRODUCT SPEC/PKG SPEC	N/A
I.T. NUMBER	N/A	WORK INSTRUCTION	N/A

TITLE	MINI-COM 48 PORT HIGH DENSITY SHIELDED MODULAR PATCH PANEL CUSTOMER DRAWING
ITEM REVISION NAME	11M249AQ/00.PRT
DATASET FILE NAME	11M249AQ_DC/00A.PRT

UNLESS OTHERWISE SPECIFIED, DIMENSIONAL TOLERANCES ARE: IN [mm]	
.x : .xxx : .010 [.3] .xx : .03 [.8] ANGLES :	

MATERIAL:	STAMPING-18 GAUGE STAINLESS STEEL GROUNDING STRIP- PHOS BRONZE FACEPLATE-ABS
DRAWING NUMBER:	11M249AQ-02

REV	DATE	BY	CHK	APR	DESCRIPTION	ECN
R	11-26-12	BJN	JSP	JSP	RELEASED TO PRODUCTION	11M249AQ-02

DRAWN BY	DATE	CHK	SCALE	SHT 1 OF 1	SIZE
BJN	11-26-12	JSP	NONE		A

Компания «Life Electronics» занимается поставками электронных компонентов импортного и отечественного производства от производителей и со складов крупных дистрибьюторов Европы, Америки и Азии.

С конца 2013 года компания активно расширяет линейку поставок компонентов по направлению коаксиальный кабель, кварцевые генераторы и конденсаторы (керамические, пленочные, электролитические), за счёт заключения дистрибьюторских договоров

Мы предлагаем:

- Конкурентоспособные цены и скидки постоянным клиентам.
- Специальные условия для постоянных клиентов.
- Подбор аналогов.
- Поставку компонентов в любых объемах, удовлетворяющих вашим потребностям.
- Приемлемые сроки поставки, возможна ускоренная поставка.
- Доставку товара в любую точку России и стран СНГ.
- Комплексную поставку.
- Работу по проектам и поставку образцов.
- Формирование склада под заказчика.
- Сертификаты соответствия на поставляемую продукцию (по желанию клиента).
- Тестирование поставляемой продукции.
- Поставку компонентов, требующих военную и космическую приемку.
- Входной контроль качества.
- Наличие сертификата ISO.

В составе нашей компании организован Конструкторский отдел, призванный помогать разработчикам, и инженерам.

Конструкторский отдел помогает осуществить:

- Регистрацию проекта у производителя компонентов.
- Техническую поддержку проекта.
- Защиту от снятия компонента с производства.
- Оценку стоимости проекта по компонентам.
- Изготовление тестовой платы монтаж и пусконаладочные работы.



Тел: +7 (812) 336 43 04 (многоканальный)
Email: org@lifeelectronics.ru