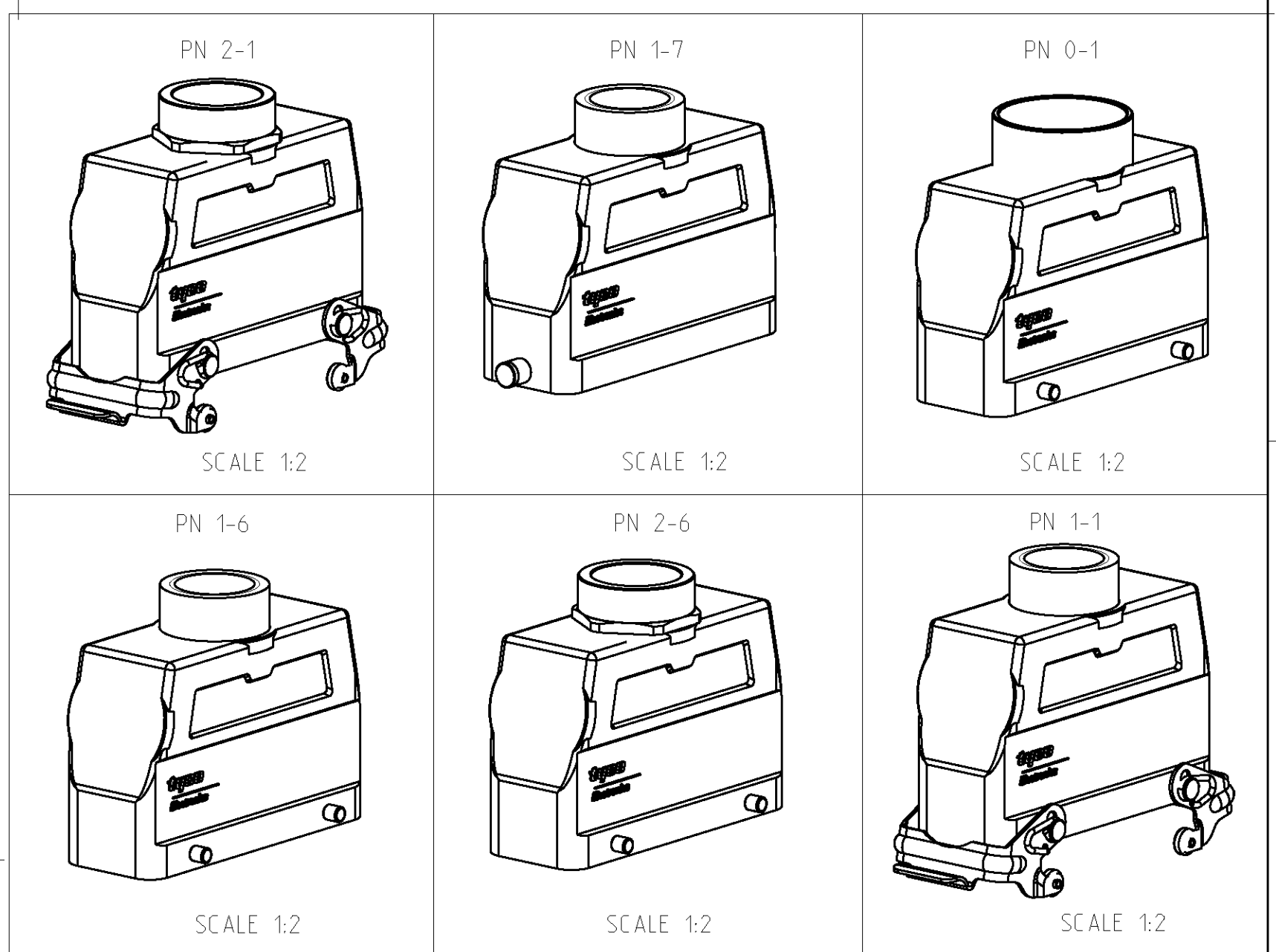


LOC	DIST	REVISIONS			
F	LTR	DESCRIPTION	DATE	DWN	APVD
A3		Released as per ECR-07-030424	17.12.07	SP	TS
A4		REVISED PER ECO-09-027197	08JAN10	KK	AEG
A5		REVISED PER ECR-16-016780	18AUG2017	NG	MKO

- NOTES.
- Material:Housing:Aluminium Diecasting Alloy
 - Surface:Varnish grey
 - Varnish on the inside not necessary
 - Packaging
Quantity 5 Pieces in a box
- ⚠️ OBSOLETE PARTS: OBSOLETE CIS STREAMLINING PER D.RENAUD/D.SINISI



QTY	DESCRIPTION	MATERIAL	SURFACE	COLOR	ITEM NO	REMARKS
1	Extension Pg29/36	Brass	Nickel plated	-	11	
1	O ring	Neoprene	-	Black	10	
1	6-K1-adaptor round	Brass	Nickel plated	-	9	
1	Cable connection round	Brass	Nickel plated	-	8	
2	LB-Side bolt	Steel	Zinc plated	Blue	7	
2	VS-Locking clip	Stainless steel	-	-	6	
2	VS-Locking clip	Steel	Zinc plated	Blue	5	
2	VS-Clip bolt	Stainless steel	-	-	4	
4	VS-Clip bolt	Steel	Zinc plated	Blue	3	
1	Hood HD.64.Pg.1.29	Aluminium	Aluminium oxide	Black	2	
1	Hood HD.64.Pg.1.29	Aluminium	-	Grey	1	

ORDERING TEXT:
 HD.64.Sto.1.29.Z
 HD-K.64.Sto.1.29.Z
 HD.64.Sto-VS.1.29.Z
 HD-K.64.Sto-VS.1.29.Z
 HD.64.Sto-GR.1.29.Z
 HD.64.Sto.1.29.ERW.29./36

STE TE Connectivity

NAME: Hood
 HD.64.Sto.1.29.Z

SIZE: A | 00779 | C=1103343

SCALE: 1:1 SHEET: 1 OF 1 REV: A5

Компания «Life Electronics» занимается поставками электронных компонентов импортного и отечественного производства от производителей и со складов крупных дистрибьюторов Европы, Америки и Азии.

С конца 2013 года компания активно расширяет линейку поставок компонентов по направлению коаксиальный кабель, кварцевые генераторы и конденсаторы (керамические, пленочные, электролитические), за счёт заключения дистрибьюторских договоров

Мы предлагаем:

- Конкурентоспособные цены и скидки постоянным клиентам.
- Специальные условия для постоянных клиентов.
- Подбор аналогов.
- Поставку компонентов в любых объемах, удовлетворяющих вашим потребностям.
- Приемлемые сроки поставки, возможна ускоренная поставка.
- Доставку товара в любую точку России и стран СНГ.
- Комплексную поставку.
- Работу по проектам и поставку образцов.
- Формирование склада под заказчика.
- Сертификаты соответствия на поставляемую продукцию (по желанию клиента).
- Тестирование поставляемой продукции.
- Поставку компонентов, требующих военную и космическую приемку.
- Входной контроль качества.
- Наличие сертификата ISO.

В составе нашей компании организован Конструкторский отдел, призванный помогать разработчикам, и инженерам.

Конструкторский отдел помогает осуществить:

- Регистрацию проекта у производителя компонентов.
- Техническую поддержку проекта.
- Защиту от снятия компонента с производства.
- Оценку стоимости проекта по компонентам.
- Изготовление тестовой платы монтаж и пусконаладочные работы.



Тел: +7 (812) 336 43 04 (многоканальный)

Email: org@lifeelectronics.ru