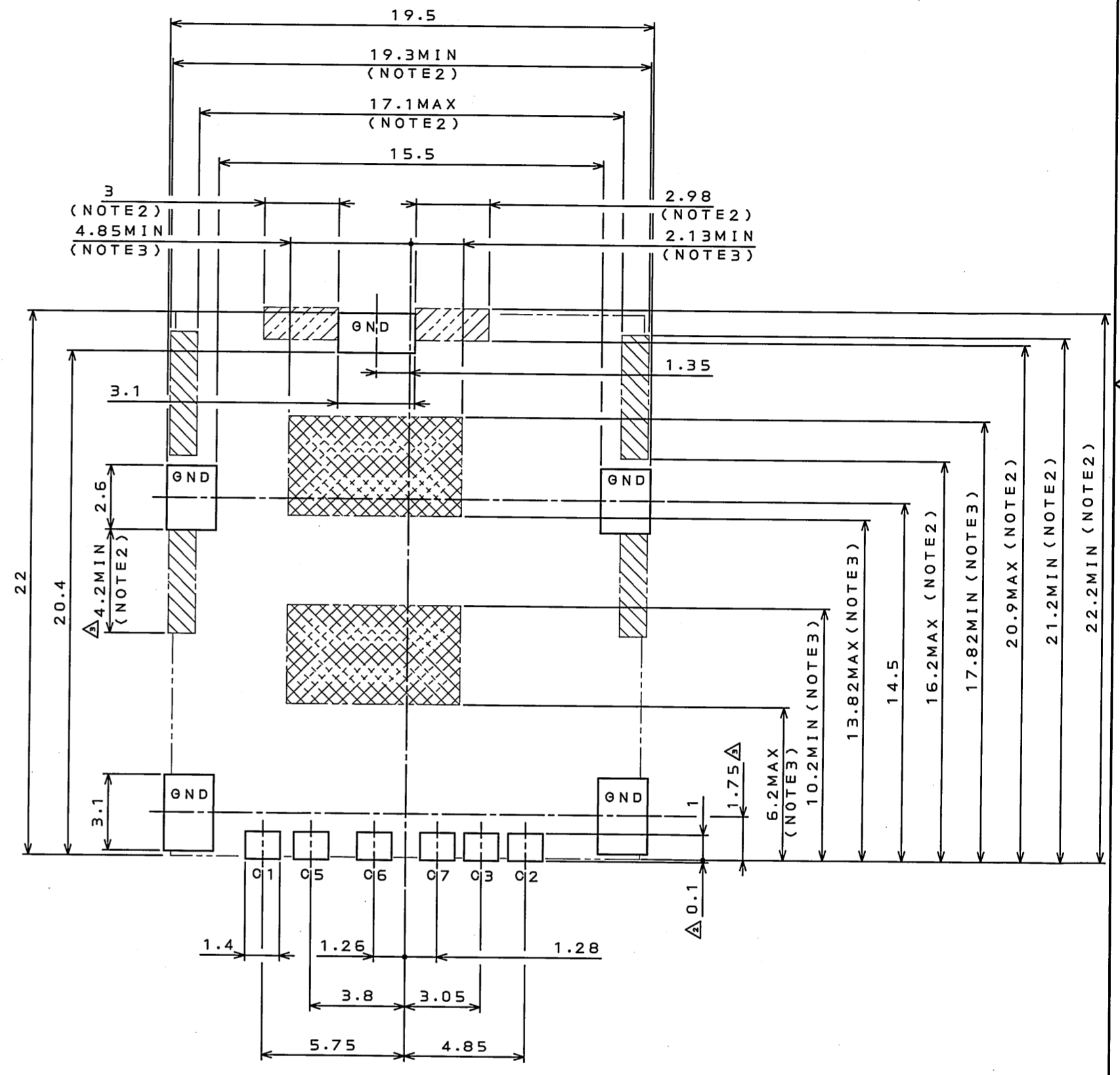
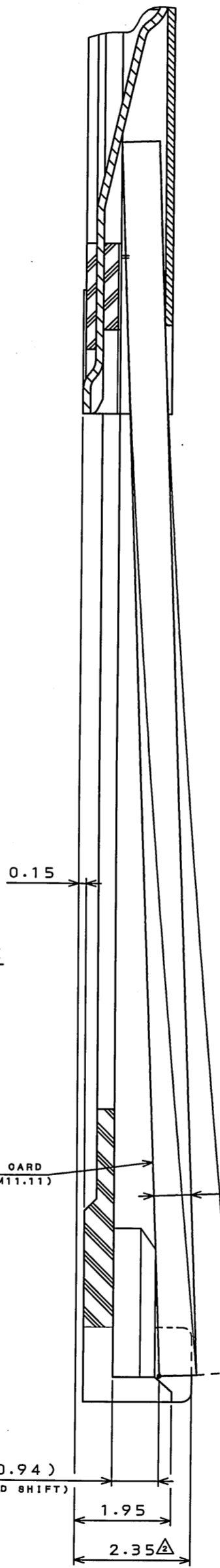
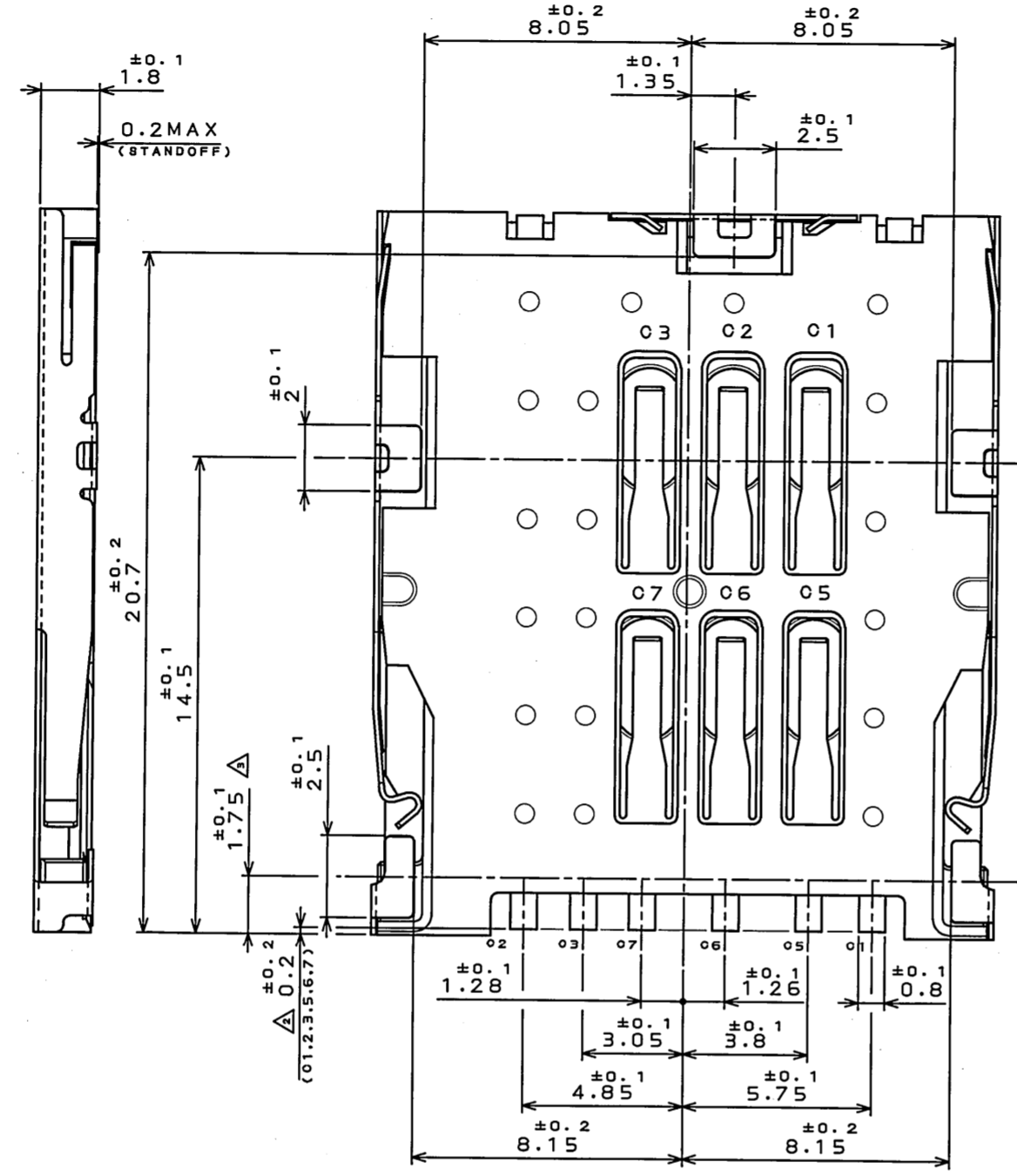
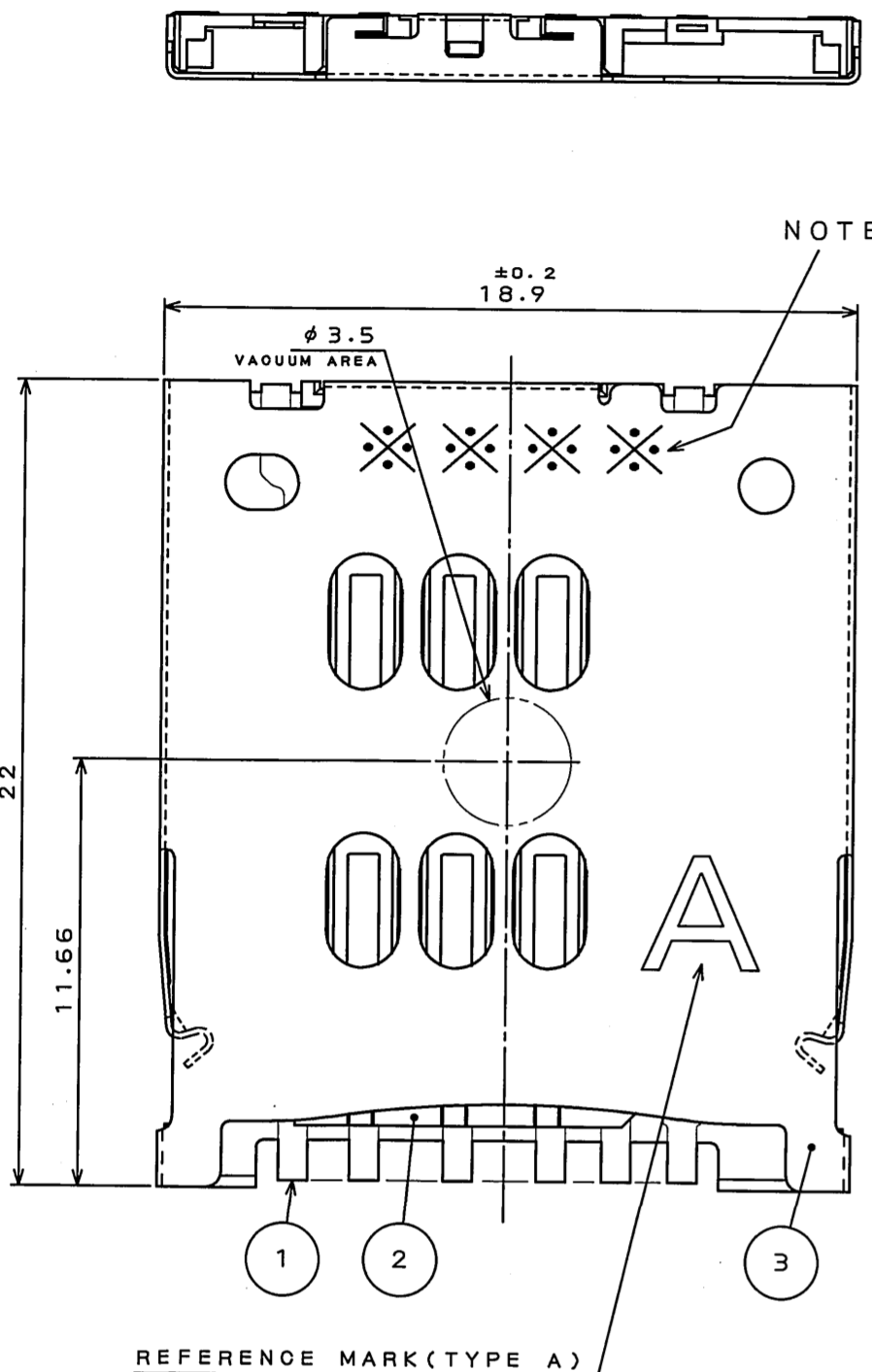
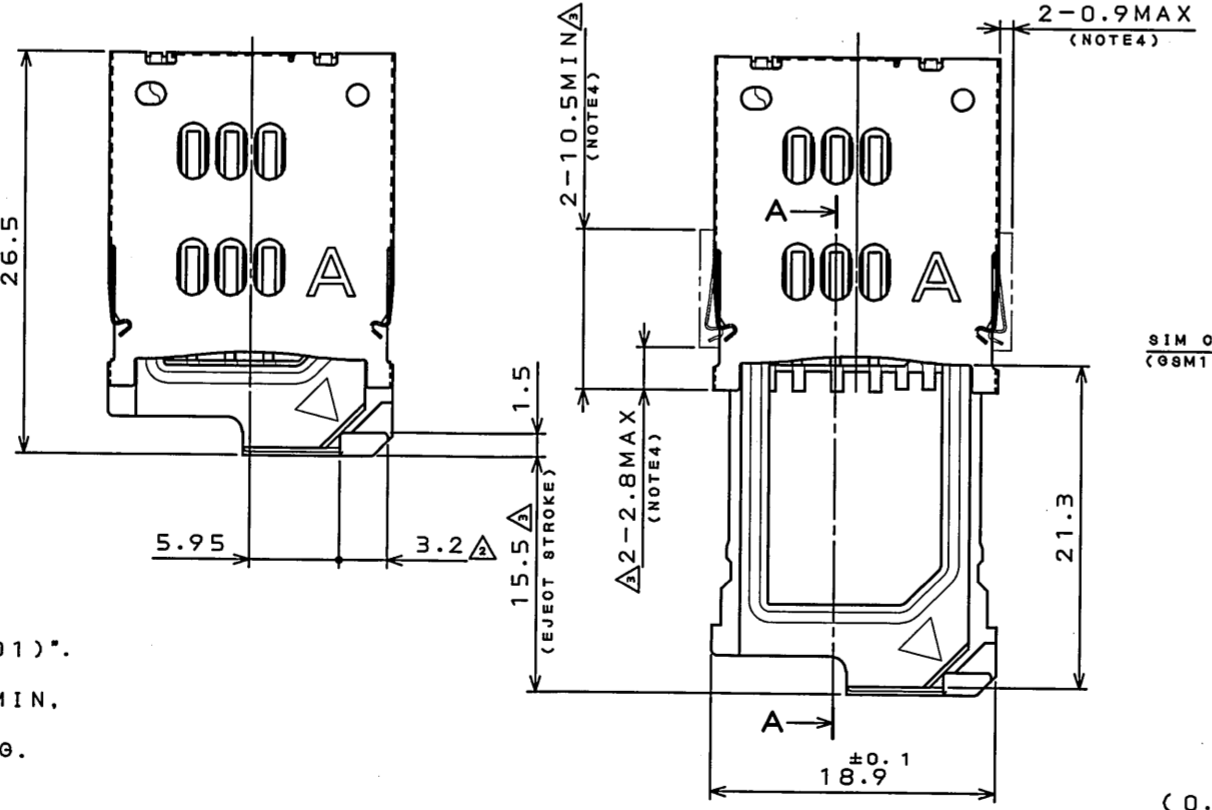


版数 REV.	年月日 DATE	CON NO.	変更内容 DESCRIPTION	製図 DR.	担当 CHK.	査閲 APPD.	承認 APPD.
2	22.Nov.2006	061657	CHANGED FORM		A.MATSUNAGA	J.MOTOJIMA	A.NATORI
3	22.Jan.2007	062125	CHANGED FORM		A.MATSUNAGA	J.MOTOJIMA	A.NATORI
4	10.Jul.2009	068242	ADDED LOT NUMBER		A.MATSUNAGA	<i>Isa Motojima</i>	<i>A. Natori</i>



APPLICABLE P.C.B. DIMENSION (REF.)
適合基板寸法(参考)



SLIDE TRAY ASSEMBLED CONDITION
スライド・トレー組込み状態図

- NOTE1. COPLANARITY SHOULD BE 0.1mmMAX.
- NOTE2. NO PATTERN AND VIA HOLE SHOULD BE LOCATED IN SHADED AREAS.
- NOTE3. NO PATTERN, VIA HOLE AND SOLDER RESIST IN DOUBLE SHADED AREAS.
- NOTE4. NO PARTS LOCATED IN THIS AREA.
- NOTE5. APPLICABLE SLIDE TRAY IS "SF9-ST81-A(SJ107201)". ASSEMBLY MANUAL IS "JABL-10395".
- NOTE6. THE THICKNESS OF REINFORCEMENT BOARD IS 0.6MIN. WHEN THE PRODUCT WILL MOUNT ON FPC.
- NOTE7. PRODUCTION LOT NUMBER IS MARKED AS FOLLOWING.

- 注1. コプラナリティー0.1mm以下とする。
- 注2. 斜線エリアはパターン及びビアホール禁止エリアを示す。
- 注3. 二重斜線エリアはパターン、ビアホール及びレジスト禁止エリアを示す。
- 注4. 部品実装不可エリアを示す。
- 注5. 適合スライドトレーは"SF9-ST81-A(SJ107201)"とする。組立方法は"JABL-10395"参照のこと。
- 注6. FPC搭載時の補強板厚は0.6以上とする。
- 注7. 下記に示すLot番号を表示する。

ex) 5X11
DAY
MONTH (1:Jan, 2:Feb, ..., 0:Oct, X:Nov, Y:Dec.)
YEAR (LAST DIGIT ONLY)

符号 NO.	名称 DESCRIPTION	個数 QTY.	材料 MATERIAL	仕上 FINISH	備考 REMARKS
3	COVER FRAME	1	STAINLESS STEEL	GOLD OVER NICKEL (TERMINAL)	
2	HOUSING	1	GLASS FILLED LCP	UL V-0 COLOR: BLACK	
1	CONTACT	6	COPPER ALLOY	GOLD OVER NICKEL	
仕様書 (SPECIFICATION)		第1版 (ORIGINAL DATE)		尺度 (SCALE)	シリーズ (SERIES)
JACS-10395		1.Nov.2006		5:1	SF9
JABL-10395				名称 (TITLE)	
				SF9W006S4A	
公差 (GENERAL TOLERANCE)		製図 DR.		担当者 (DR. NAME)	
寸法 (DIMENSION)		A.MATSUNAGA		A.MATSUNAGA	
角度 (ANGLES)		J.MOTOJIMA		J.MOTOJIMA	
. ±0.8		承認 APPD.		承認 APPD.	
.X ±0.4		A.NATORI		A.NATORI	
.XX ±0.1					
.XXX ±					
		質量 (MASS)		図面番号 (DRAWING NO.)	
				SJ107199	

DOF-0-213F(05-08)

SIZE A2

Компания «Life Electronics» занимается поставками электронных компонентов импортного и отечественного производства от производителей и со складов крупных дистрибьюторов Европы, Америки и Азии.

С конца 2013 года компания активно расширяет линейку поставок компонентов по направлению коаксиальный кабель, кварцевые генераторы и конденсаторы (керамические, пленочные, электролитические), за счёт заключения дистрибьюторских договоров

Мы предлагаем:

- Конкуренспособные цены и скидки постоянным клиентам.
- Специальные условия для постоянных клиентов.
- Подбор аналогов.
- Поставку компонентов в любых объемах, удовлетворяющих вашим потребностям.
- Приемлемые сроки поставки, возможна ускоренная поставка.
- Доставку товара в любую точку России и стран СНГ.
- Комплексную поставку.
- Работу по проектам и поставку образцов.
- Формирование склада под заказчика.
- Сертификаты соответствия на поставляемую продукцию (по желанию клиента).
- Тестирование поставляемой продукции.
- Поставку компонентов, требующих военную и космическую приемку.
- Входной контроль качества.
- Наличие сертификата ISO.

В составе нашей компании организован Конструкторский отдел, призванный помогать разработчикам, и инженерам.

Конструкторский отдел помогает осуществить:

- Регистрацию проекта у производителя компонентов.
- Техническую поддержку проекта.
- Защиту от снятия компонента с производства.
- Оценку стоимости проекта по компонентам.
- Изготовление тестовой платы монтаж и пусконаладочные работы.

