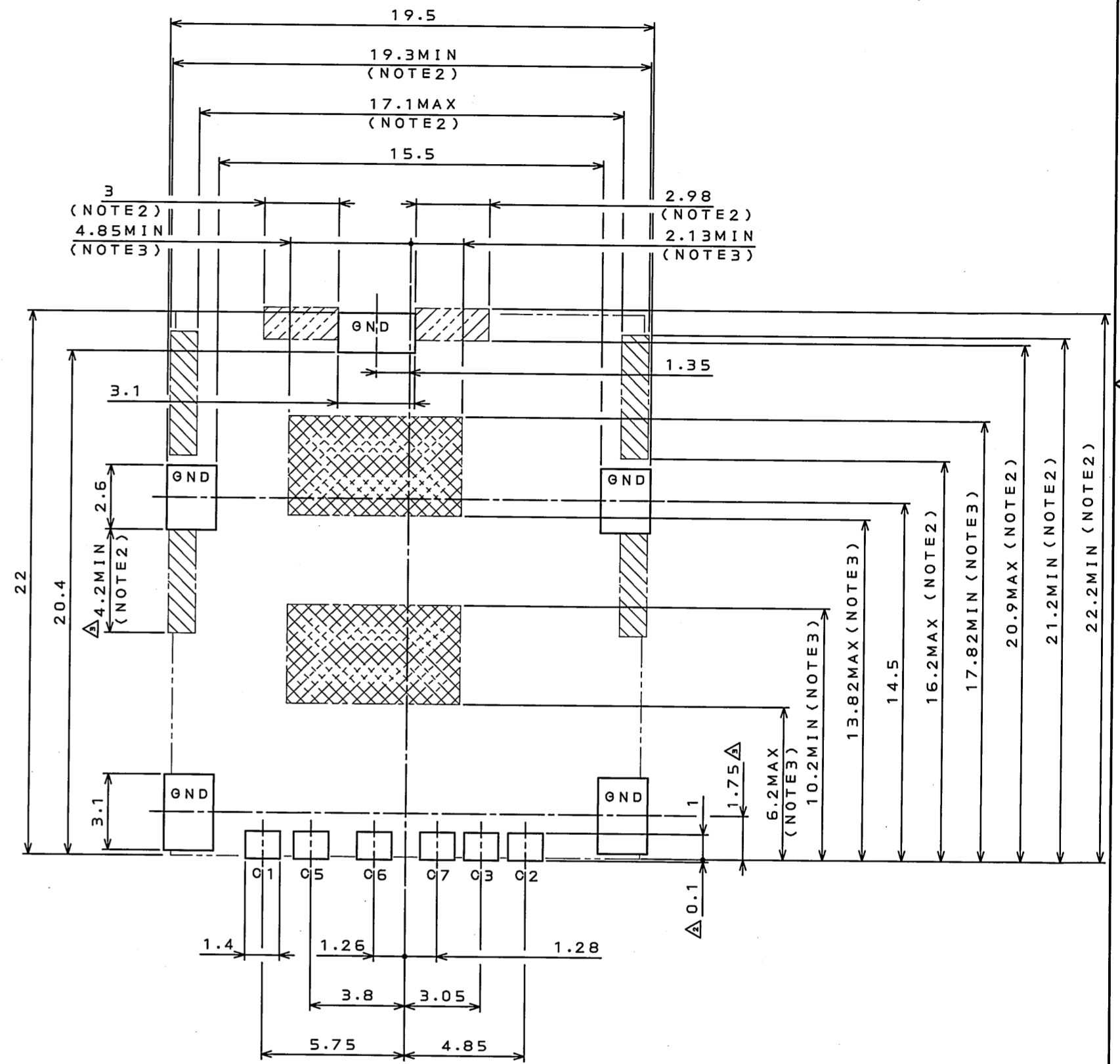
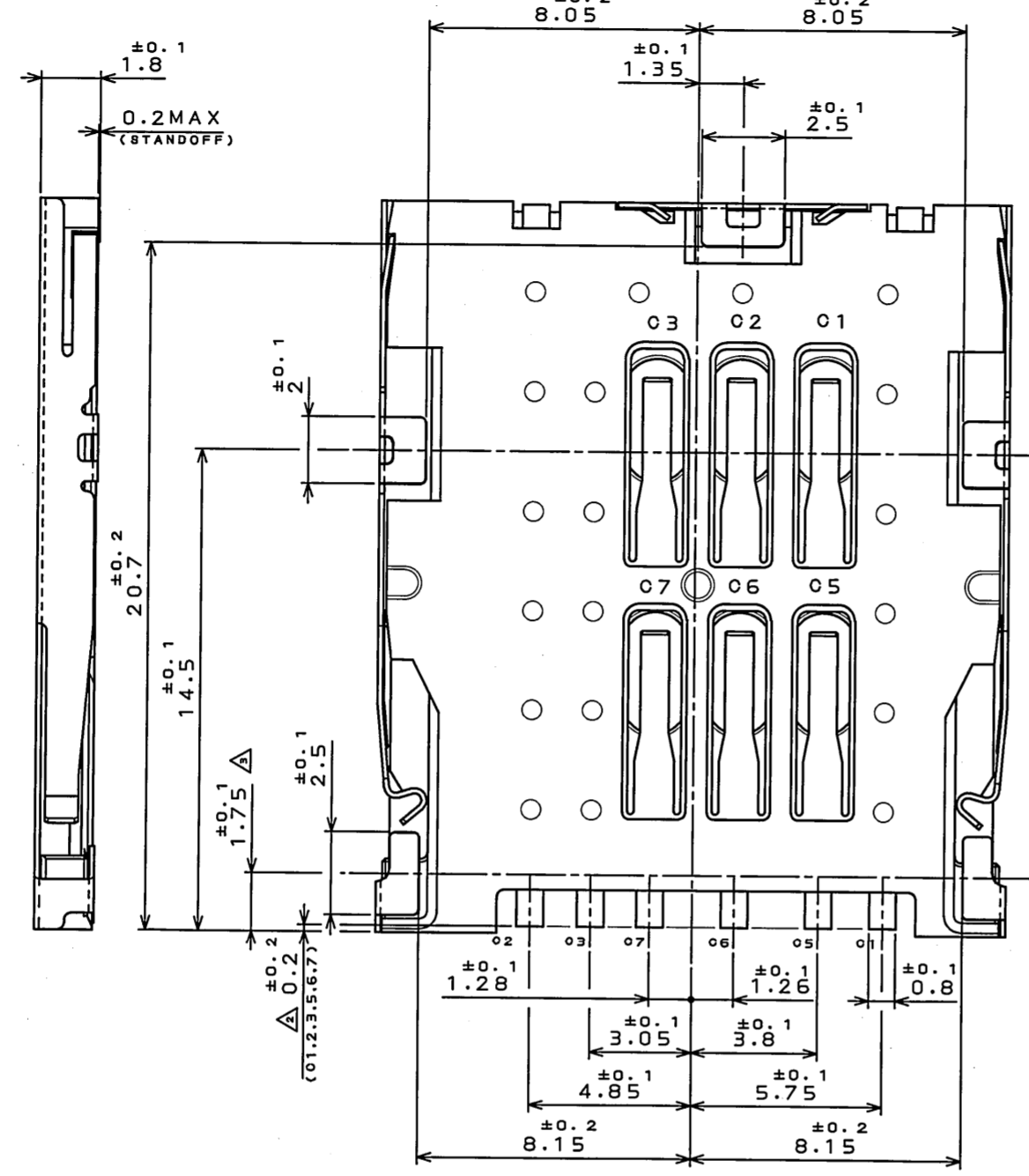
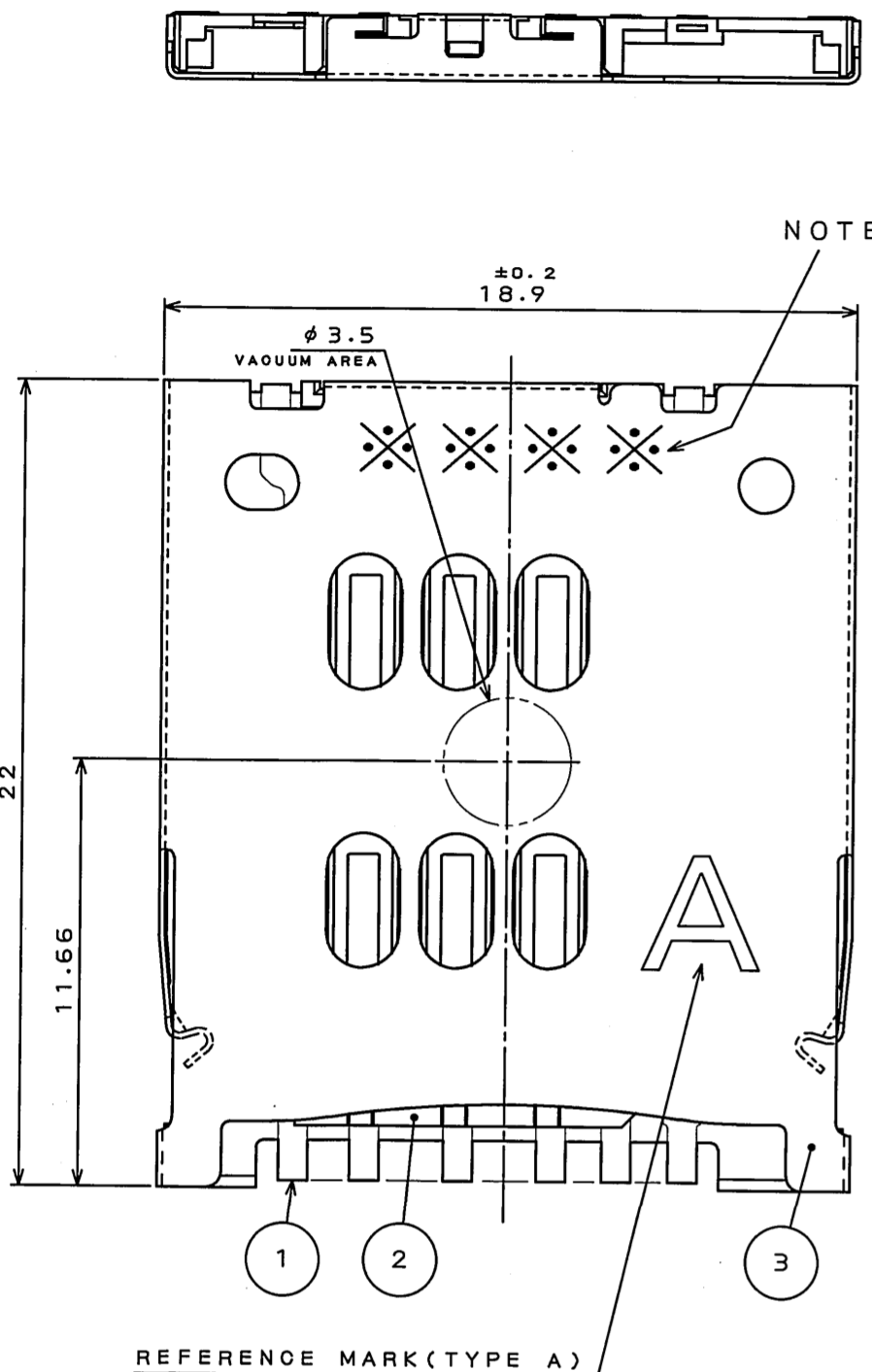
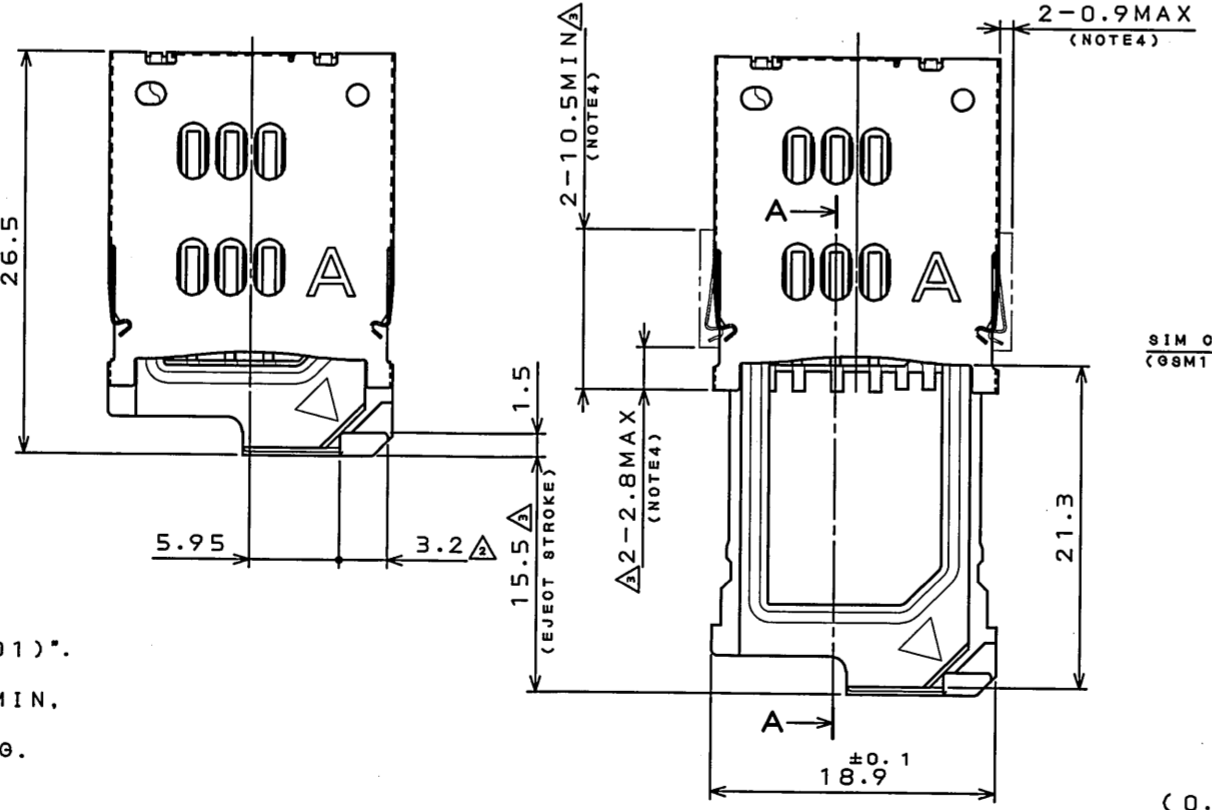
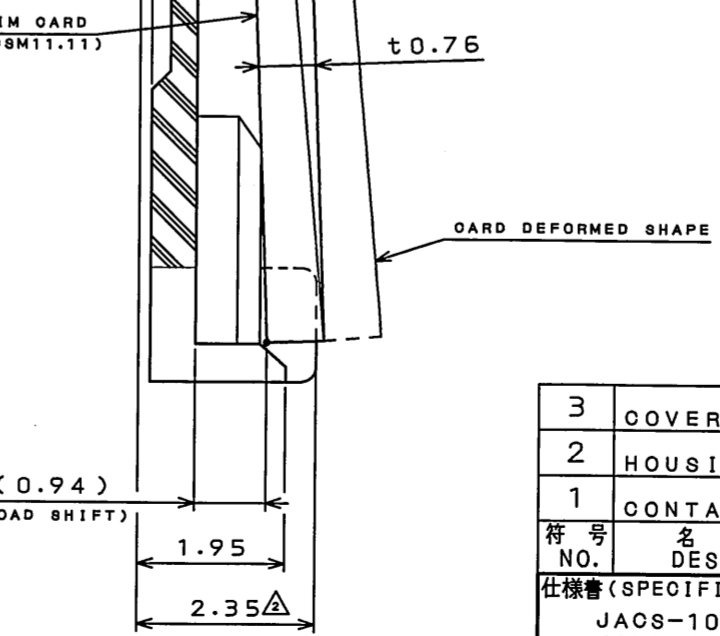


版数 REV.	年月日 DATE	CON NO.	変更内容 DESCRIPTION	製図 DR.	担当 CHK.	査閲 APPD.	承認 APPD.
2	22.Nov.2006	061657	CHANGED FORM		A.MATSUNAGA	J.MOTOJIMA	A.NATORI
3	22.Jan.2007	062125	CHANGED FORM		A.MATSUNAGA	J.MOTOJIMA	A.NATORI
4	10.Jul.2009	068242	ADDED LOT NUMBER		A.MATSUNAGA	<i>Jae Matsunaga</i>	<i>A. Natori</i>



APPLICABLE P.C.B. DIMENSION (REF.)  
適合基板寸法(参考)



SLIDE TRAY ASSEMBLED CONDITION  
スライド・トレー組込み状態図

SECT. A-A  
(SCALE 10:1)

- NOTE1.COPLANARITY SHOULD BE 0.1mmMAX.  
NOTE2.NO PATERN AND VIA HOLE SHOULD BE LOCATED IN SHADED AREAS.  
NOTE3.NO PATERN,VIA HOLE AND SOLDER RESIST IN DOUBLE SHADED AREAS.  
NOTE4.NO PARTS LOCATED IN THIS AREA.  
NOTE5.APPLICABLE SLIDE TRAY IS "SF9-ST81-A(8J107201)". ASSEMBLY MANUAL IS "JAHL-10395".  
NOTE6.THE THICKNESS OF REINFORCEMENT BOARD IS 0.6MIN. WHEN THE PRODUCT WILL MOUNT ON FPC.  
NOTE7.PRODUCTION LOT NUMBER IS MARKED AS FOLLOWING.
- 注1.コプラナリティー0.1mm以下とする。  
注2.斜線エリアはパターン及びビアホール禁止エリアを示す。  
注3.二重斜線エリアはパターン、ビアホール及びレジスト禁止エリアを示す。  
注4.部品実装不可エリアを示す。  
注5.適合スライドトレーは"SF9-ST81-A(8J107201)"とする。組立方法は"JAHL-10395"参照のこと。  
注6.FPC搭載時の補強板厚は0.6以上とする。  
注7.下記に示すLot番号を表示する。

ex) 5X11  
DAY  
MONTH (1:Jan, 2:Feb, ..., 0:Oct, X:Nov, Y:Dec.)  
YEAR (LAST DIGIT ONLY)

符号 NO.	名称 DESCRIPTION	個数 QTY.	材料 MATERIAL	仕上 FINISH	備考 REMARKS
3	COVER FRAME	1	STAINLESS STEEL	GOLD OVER NICKEL (TERMINAL)	
2	HOUSING	1	GLASS FILLED LCP	UL V-0 COLOR:BLACK	
1	CONTACT	6	COPPER ALLOY	GOLD OVER NICKEL	
仕様書 (SPECIFICATION)		第1版 (ORIGINAL DATE)		尺度 (SCALE)	シリーズ (SERIES)
JACS-10395 JAHL-10395		1.Nov.2006		5:1	SF9
製図 DR.		担当 CHK.		名称 (TITLE)	
		A.MATSUNAGA		SF9W006S4A	
寸法 (DIMENSION)		査閲 APPD.		製図 (DRAWING NO.)	
. ±0.8 X° ±		J.MOTOJIMA		JAPAN AVIATION ELECTRONICS INDUSTRY, LTD.	
.X ±0.4 XXX ±		承認 APPD.		図面番号 (DRAWING NO.)	
.XX ±0.1		A.NATORI		版数 (REV.)	
.XXX ±				4	
公差 (GENERAL TOLERANCE)		承認 APPD.		質量 (MASS)	

DOF-0-213F(05-08)

Компания «Life Electronics» занимается поставками электронных компонентов импортного и отечественного производства от производителей и со складов крупных дистрибьюторов Европы, Америки и Азии.

С конца 2013 года компания активно расширяет линейку поставок компонентов по направлению коаксиальный кабель, кварцевые генераторы и конденсаторы (керамические, пленочные, электролитические), за счёт заключения дистрибьюторских договоров

Мы предлагаем:

- Конкуренспособные цены и скидки постоянным клиентам.
- Специальные условия для постоянных клиентов.
- Подбор аналогов.
- Поставку компонентов в любых объемах, удовлетворяющих вашим потребностям.
- Приемлемые сроки поставки, возможна ускоренная поставка.
- Доставку товара в любую точку России и стран СНГ.
- Комплексную поставку.
- Работу по проектам и поставку образцов.
- Формирование склада под заказчика.
- Сертификаты соответствия на поставляемую продукцию (по желанию клиента).
- Тестирование поставляемой продукции.
- Поставку компонентов, требующих военную и космическую приемку.
- Входной контроль качества.
- Наличие сертификата ISO.

В составе нашей компании организован Конструкторский отдел, призванный помогать разработчикам, и инженерам.

Конструкторский отдел помогает осуществить:

- Регистрацию проекта у производителя компонентов.
- Техническую поддержку проекта.
- Защиту от снятия компонента с производства.
- Оценку стоимости проекта по компонентам.
- Изготовление тестовой платы монтаж и пусконаладочные работы.



Тел: +7 (812) 336 43 04 (многоканальный)

Email: [org@lifeelectronics.ru](mailto:org@lifeelectronics.ru)