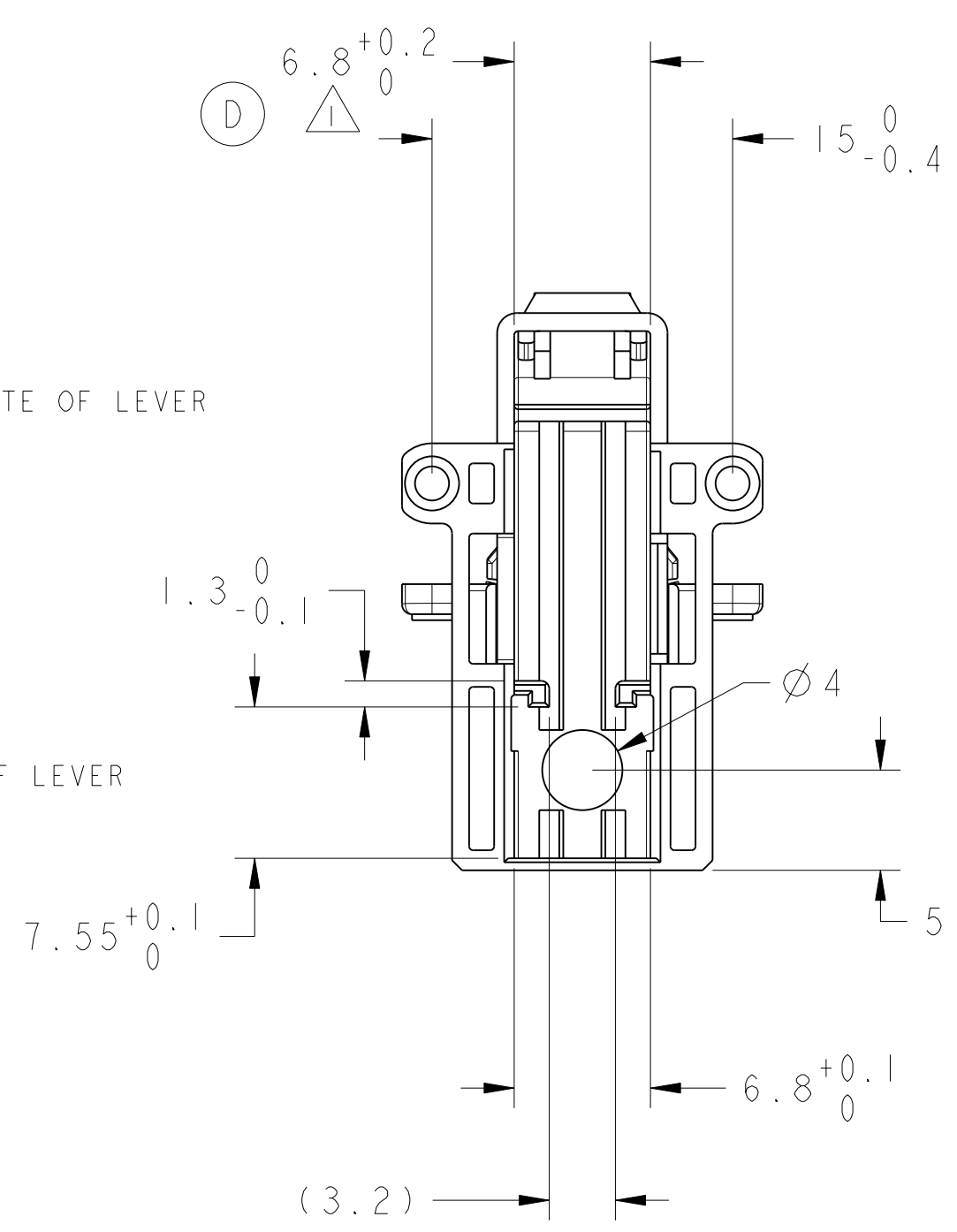
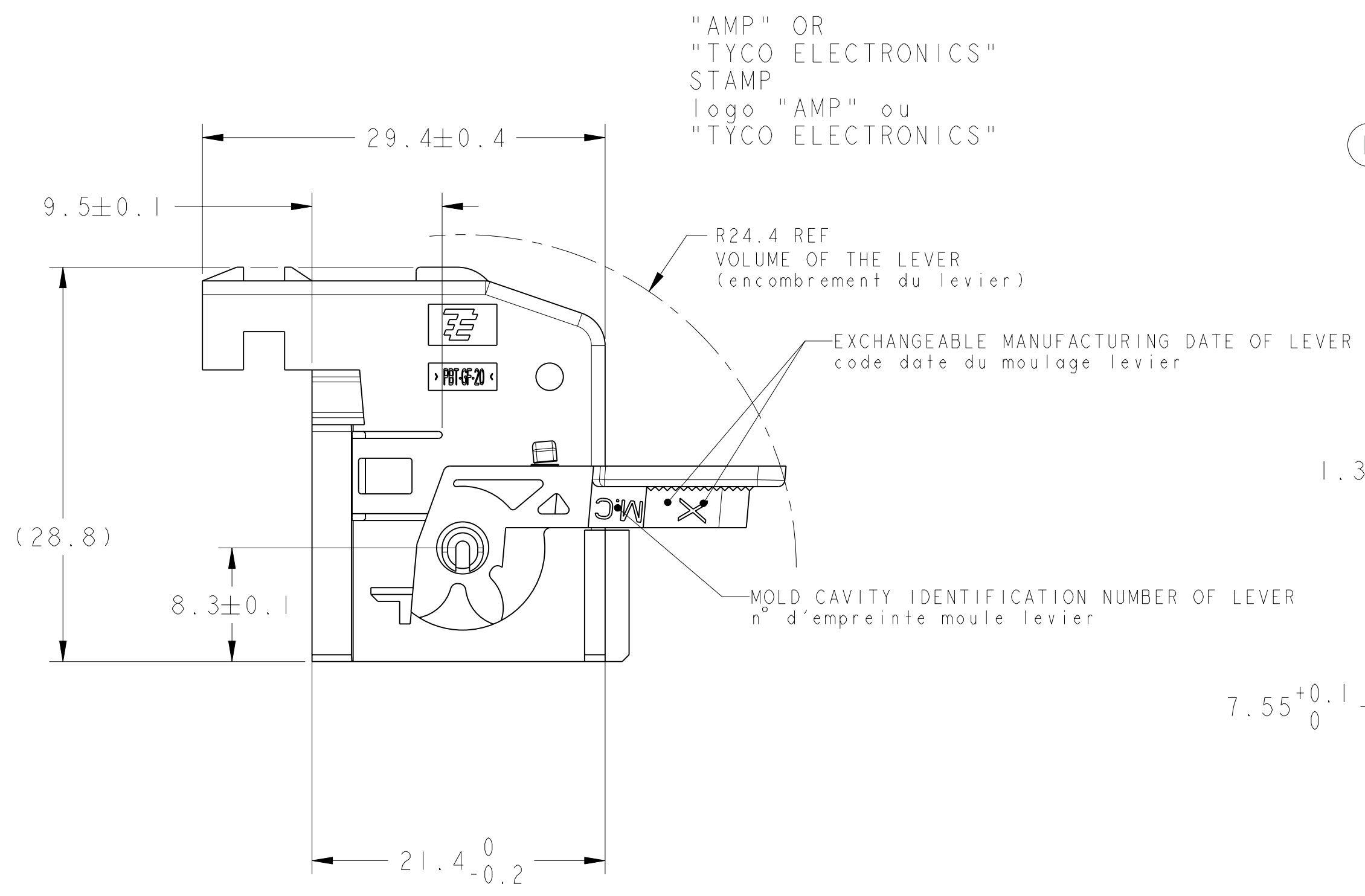
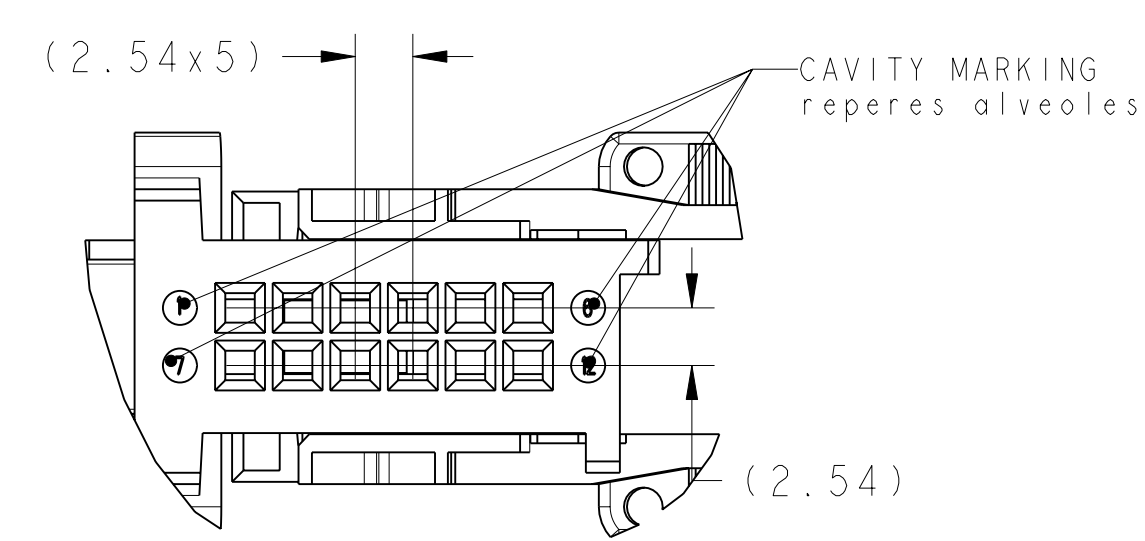
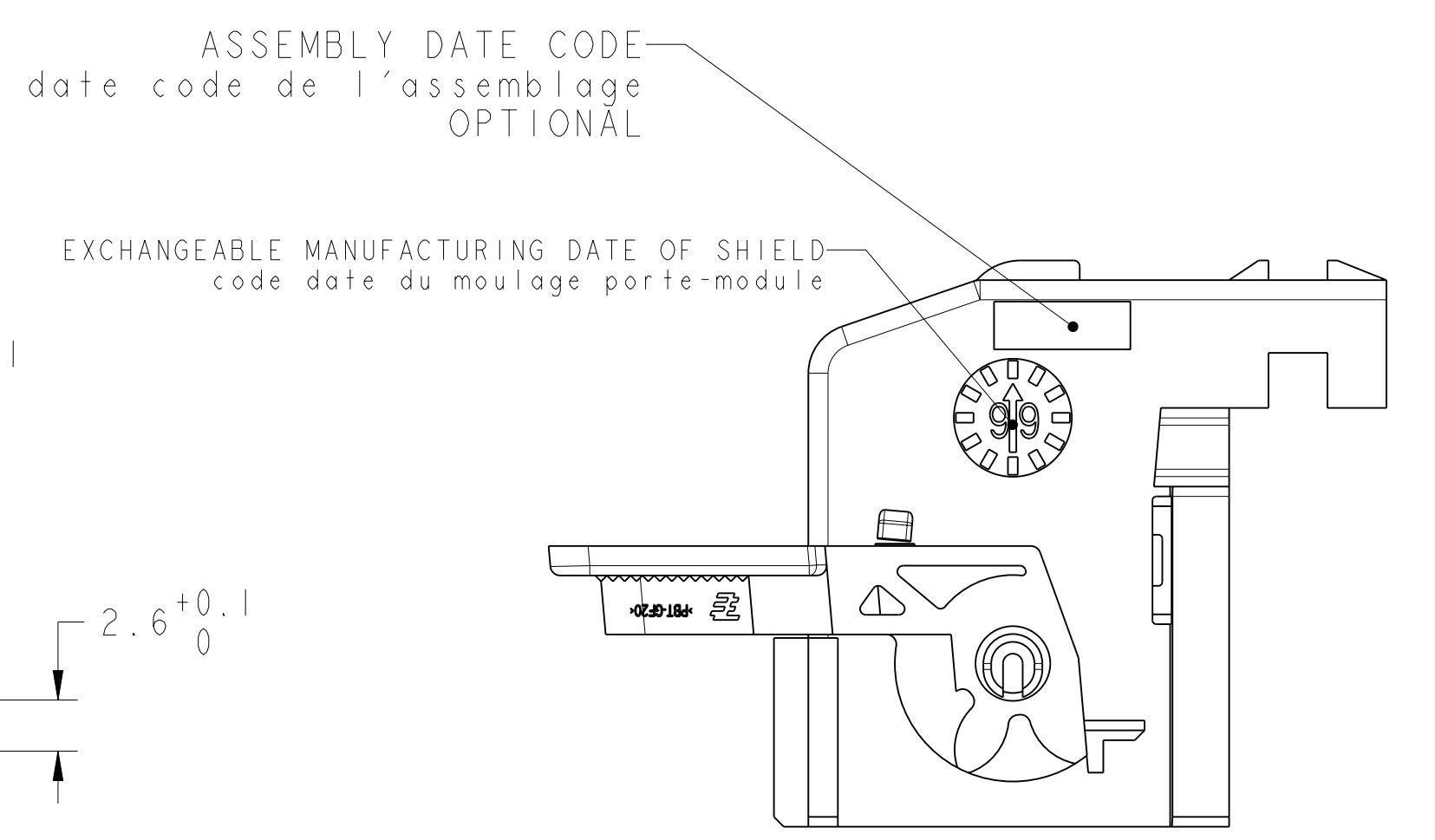
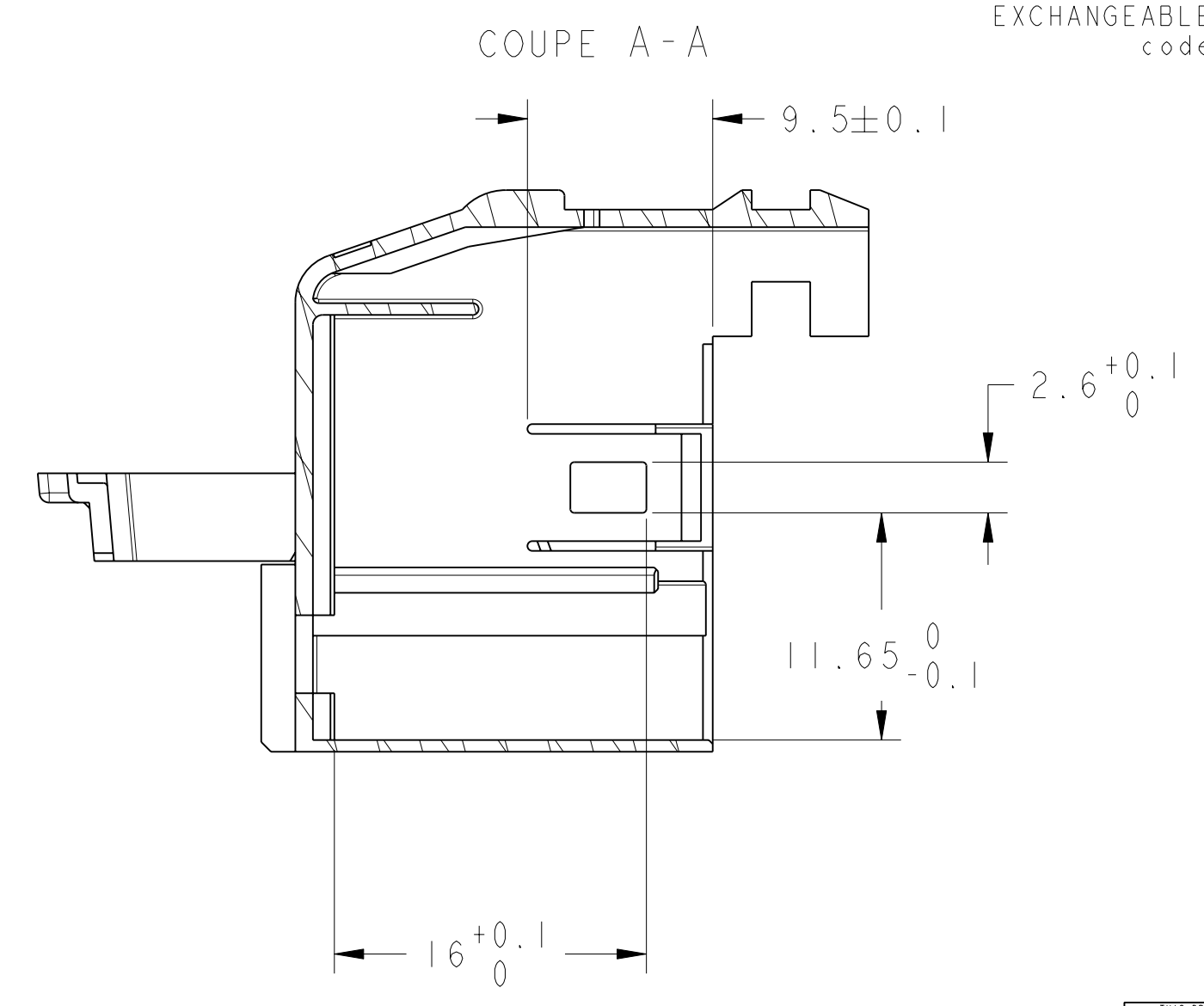
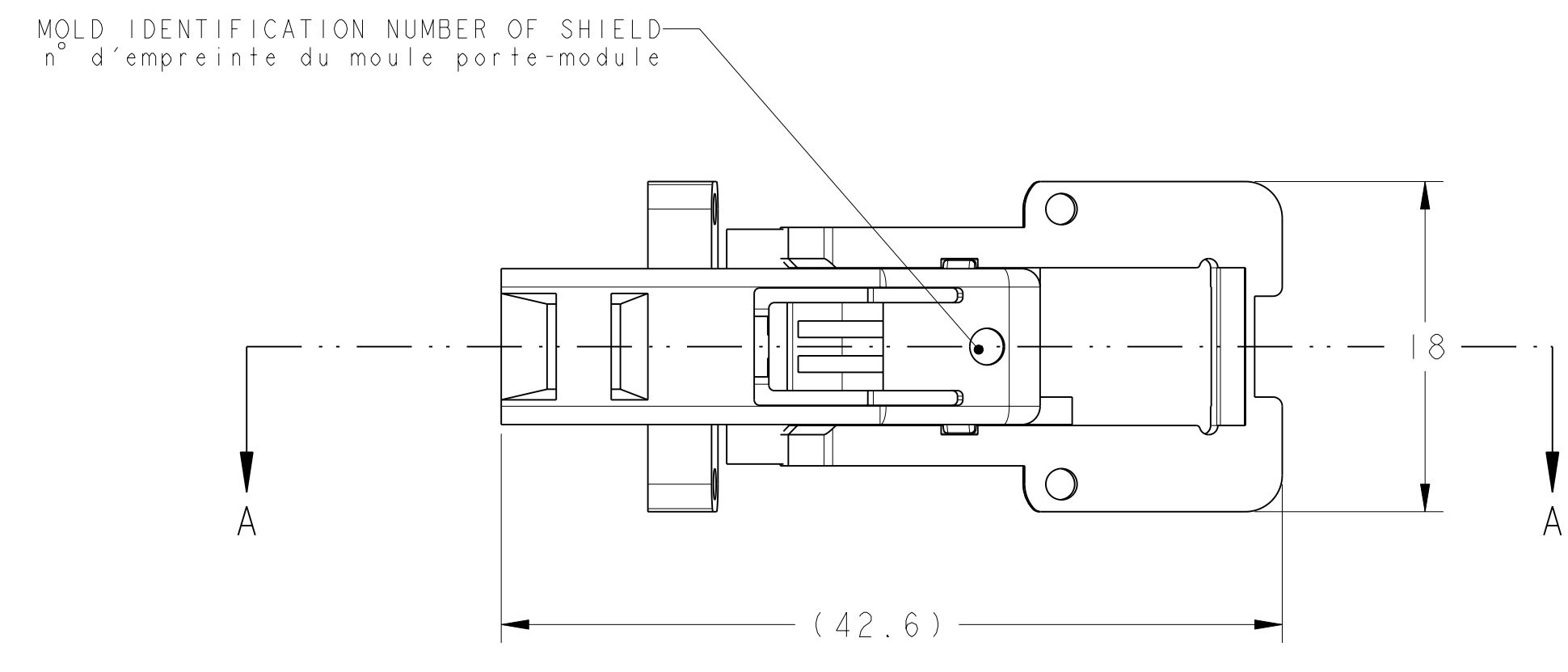


| LOC | DIST | REVISIONS | | | | | | |
|-----|------|-----------|-----|-----|--|-----------|-----|-----|
| F | 00 | P | LTR | REV | DESCRIPTION MODIFICATIONS | DATE | DWN | APP |
| | | A | | | MODIFICATION DESIGN FOR SHIELD | 18APR2001 | MP | JL |
| | | B | | | ADDED PN 1397096-3 AND DIMENSION 9.5±0.1 | 12AUG2003 | MP | XR |
| | | C | | | ADDED ASSEMBLY DATE CODE | 13JUL2007 | MP | XR |
| | | D | | | DIMENSION 6.8 ADDED ON TOP WITH NOTE 1 | 20AUG2010 | EC | XR |



| DESCRIPTION designation | ITEM rep. | QTTY qte | MATERIAL matiere | TE PN ref TE | COLOR couleur | KEYING detrompage |
|-------------------------|-----------|----------|--------------------------|--------------|---------------|-------------------|
| SHIELD capot | 1 | 1 | PBT GF 20% PBT FV 20% | 1379096-3 | BLACK noir | |
| LEVER levier | 2 | 1 | PBT GF 20% PBT FV 20% | 1379096-2 | BLACK noir | |
| SHIELD capot | 1 | 1 | PBT GF 20% PBT FV 20% | 1379096-2 | BLUE bleu | |
| LEVER levier | 2 | 1 | PBT GF 20% PBT FV 20% | 1379096-1 | BLACK noir | |
| SHIELD capot | 1 | 1 | PBT GF 20% PBT FV 20% | 1379096-1 | BROWN marron | |
| LEVER levier | 2 | 1 | PBT GF 20% PBT FV 20% | 1379096-1 | BLACK noir | |

Ⓧ ⚠ ALLOWED DEFORMATION 0.3MAX



| | | | | | |
|---|--|--|--|--|--|
| THIS DRAWING IS UNPUBLISHED. RELEASED FOR PUBLICATION DIFFUSION RESERVE ENT. AMP BY TYCO ELECTRONICS CORPORATION. ALL RIGHTS RESERVED. DIBRE A LA DIFFUSION 1999 TOUS DROITS RESERVES. | | DWN/DESSINE M. POLLEONTE 07OCT99 CHK/VERIFIE J. LALANGE 08OCT99 APVO/APPROUVE J. LALANGE 08OCT99 | | Tyco Electronics TYCO ELECTRONICS France SAS BP 39, 95301 CERGY-POISSONNES Cedex | |
| DIMENSIONS: mm TOLERANCES UNLESS OTHERWISE SPECIFIED (USU'Y NB. DE DECIMALES): 0 PLC/DEC: ± 1 PLC/DEC: ±0.2 2 PLC/DEC: ±0.2 3 PLC/DEC: ± 4 PLC/DEC: ± ANGLES: ±5° | | NAME: SHIELD FOR MOS 12 POS 90 DEG GENE 11 PRODUCT SPEC: 108-15261 APPLICATION SPEC: 411-15565 SPEC. APPLICATION: 411-15565 | | SIZE: A1 CAGE CODE: 00779 DRAWING NO: 1379096 UNIFORMITY SCALE: 3:1 SHEET OF: 1 OF 1 REV: D | |
| MATERIAL/MATIERE: SBE TABLE FINISH/FINITION: SBE TABLE | | WEIGHT: 3.5g MASSE APPROX: 3.5g | | CUSTOMER DRAWING /PLAN CLIENT UNIFORMITY SCALE: 3:1 SHEET OF: 1 OF 1 REV: D | |

Компания «Life Electronics» занимается поставками электронных компонентов импортного и отечественного производства от производителей и со складов крупных дистрибьюторов Европы, Америки и Азии.

С конца 2013 года компания активно расширяет линейку поставок компонентов по направлению коаксиальный кабель, кварцевые генераторы и конденсаторы (керамические, пленочные, электролитические), за счёт заключения дистрибьюторских договоров

Мы предлагаем:

- Конкурентоспособные цены и скидки постоянным клиентам.
- Специальные условия для постоянных клиентов.
- Подбор аналогов.
- Поставку компонентов в любых объемах, удовлетворяющих вашим потребностям.
- Приемлемые сроки поставки, возможна ускоренная поставка.
- Доставку товара в любую точку России и стран СНГ.
- Комплексную поставку.
- Работу по проектам и поставку образцов.
- Формирование склада под заказчика.
- Сертификаты соответствия на поставляемую продукцию (по желанию клиента).
- Тестирование поставляемой продукции.
- Поставку компонентов, требующих военную и космическую приемку.
- Входной контроль качества.
- Наличие сертификата ISO.

В составе нашей компании организован Конструкторский отдел, призванный помогать разработчикам, и инженерам.

Конструкторский отдел помогает осуществить:

- Регистрацию проекта у производителя компонентов.
- Техническую поддержку проекта.
- Защиту от снятия компонента с производства.
- Оценку стоимости проекта по компонентам.
- Изготовление тестовой платы монтаж и пусконаладочные работы.



Тел: +7 (812) 336 43 04 (многоканальный)
Email: org@lifeelectronics.ru